

درباره Roto

- 5 Roto در سطح جهانی
- 6 Roto آلوویژن
- 12 انواع استانداردها

لیست قطعات و مرور یراق آلات

- 20 پنجره های لولایی **Alu 300-6**
- 22 نمودارهای عملکردی
- 24 چیدمان یراق آلات دو حالته بازشو
- 28 چیدمان یراق آلات تک حالته بازشو
- 30 چیدمان یراق آلات تک حالته بازشو- عملکرد معکوس
- 32 چیدمان یراق آلات مورب بازشو
- 34 چیدمان یراق آلات باز شو دوم
- 36 دستگیره ها ، قطعات جانبی و دستگاه برش
- 42 پنجره های لولایی **Alu 540**
- 46 نمودارهای عملکردی
- 52 چیدمان یراق آلات دو حالته بازشو ۹۰-۱۳۰ کیلوگرم
- 56 چیدمان یراق آلات ابتدا مورب باز شو ۹۰-۱۳۰ کیلوگرم
- 60 چیدمان یراق آلات لولای مخفی ۱۰۰-۱۵۰ کیلوگرم
- 62 چیدمان یراق آلات پنجره هلالی ۸۰ کیلوگرم
- 64 چیدمان یراق آلات دو حالته بازشو ۲۰۰ کیلوگرم
- 68 چیدمان یراق آلات تک حالته بازشو ۲۰۰ کیلوگرم
- 70 چیدمان یراق آلات تک حالته بازشو ۳۰۰ کیلوگرم

پنجره دو حالته آلومینیوم
با یراق یو پی وی سی

ALU NT

- 72 چیدمان یراق آلات یو پی وی سی روی پروفیل آلومینیوم

یراق بیرون بازشو
Outward Opening

- 76 توضیحات محصول
- 78 چیدمان یراق آلات بیرون باز شو
- 80 اقلام بیرون باز شو

یراق کشویی
Inline Sliding

- 82 توضیحات محصول
- 86 انواع اسپانیولت
- 88 انواع غلطک ها

فولکس واگنی
AluVision 100-160 Kg

- 94 توضیحات محصول
- 100 چیدمان یراق آلات فولکس واگنی ۱۰۰-۱۶۰ کیلوگرم
- 104 چیدمان یراق آلات فولکس واگنی ۱۰۰-۱۶۰ کیلوگرم / دو لنگه
- 108 انواع شابلون

انواع زبانه ها
AluVision Strikers

- 109 انواع زبانه



110	توضیحات محصول	یراق آکاردئونی
112	انواع بازنگری شماتیک	AluVision Fold & Slide
114	لیست قطعات	

118	توضیحات محصول	لیفت و اسلاید
121	نانونوع بازنگری شماتیک	AluVision Lift & Slide
124	لیست قطعات	

126	توضیحات محصول	درب ها
126	لولاه	AluVision Door
134	لیست قطعات	
136	قفل درب سری Roto Safe H 600	
138	درب فرانسوی	
143	دستگیره	



144	راهنمای نصب	راهنمای نصب
154	توصیه های تعمیرات و نگهداری	

155	نحوه استفاده	توصیه های ایمنی
156	روغن کاری	

گروه شرکت‌های Roto

پیشگام در حوزه ساخت و ساز به مدت بیش از ۷۹ سال

صرفاً برندهای معدودی در حوزه ساخت و ساز از پیشینه موفقیتهای آمیز مشابهی برخوردار بوده و تعداد به مراتب کمتری از آنها را می‌توان یافت که برای دهه‌ها در صدر این صنعت قرار داشته‌اند. Roto یکی از سازندگان برجسته فن‌آوری درب و پنجره در سطح جهانی و همچنین تأمین‌کننده برجسته فن‌آوری انرژی خورشیدی و پنجره‌های سقفی محسوب می‌گردد

را تقریباً برای تمامی انواع درب و پنجره‌ها با بالاترین درجه امنیت و همچنین ساخت عالی ارائه می‌کند. حتی پنجره‌های بزرگ و سنگین و درب‌های بالکن‌ها با وزن حداکثر ۳۰۰ کیلوگرمی که تقریباً در تمامی پروژه‌های فعلی به کار می‌رود نیز مشکلی در این ارتباط ایجاد نمی‌کند. بدلیل استفاده از مواد با آلیاژ بالا و ضد خوردگی، یراق مربوطه ماندگاری طولانی‌تری داشته و مقاومت بالایی در برابر تأثیرات زیست محیطی از خود به نمایش می‌گذارد. هنر برقراری ارتباط میان دوازده کارخانه تولیدی این شرکت در سطح جهان متضمن سطح بالایی از انعطاف‌پذیری، بهره‌وری و امنیت تأمین می‌باشد. با بهره‌گیری از شبکه توزیع مشتمل بر بیش از ۴۰ شعبه، نماینده و شرکای تجاری، این شرکت از نزدیک بودن به مشتریان خود اطمینان دارد.

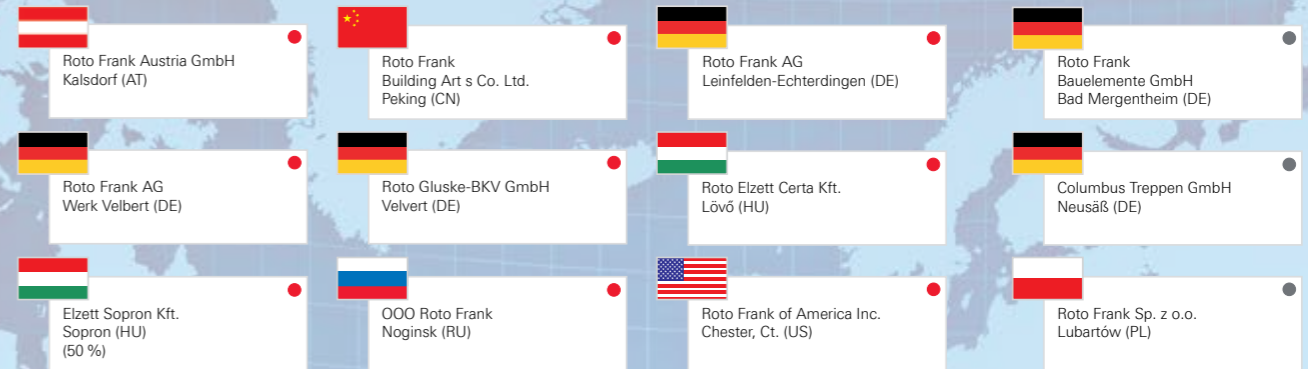
مشتریان و Roto هر دو به یک میزان از گفت‌وگو تنگاتنگ و مداوم با مهندسی برنامه‌ریزی، کارگزاران و تولیدکنندگان درب و پنجره بهره‌مند می‌شوند

شرکتی به گروهی بین‌المللی از شرکت‌ها تبدیل گردید. بیش از چهار هزار پرسنل در سطح جهان به امر شناسایی نیازهای جدید مشتریان و توسعه محصولات جهت افزایش ارزش افزوده درب و پنجره‌های تولیدی این شرکت برای افراد، اشتغال دارند. ایجاد ارزش درونی و ذاتی، هدف نهایی این شرکت است. نمونه مطلوبی از این امر، یراق‌های مربوط به پنجره‌های آلومینیومی است. Roto AluVision راهکارهای زیبا و جذابی

همانند بسیاری از شرکت‌های موفق، پیشینه این شرکت با نام یک شخصیت، یعنی ویلهلم فرانک، شروع می‌شود. او با ایده‌های خود به مردی پیشگام تبدیل شد و بر این اساس، نخستین تولید انبوه یراق آلات دو حالته را در سال ۱۹۳۵ عرضه نمود. موسس این شرکت یک مخترع برجسته محسوب می‌شد. تحت هدایت وی و جانشینانش، Roto از محل دفتر مرکزی خود واقع در لاین فلدن- اختردینگن (اشتوتگارت) از یک کسب و کار تک



مراکز تولید



شعب رسمی و مراکز توزیع



Roto AluVision

چندین نمونه از پروژه ها

**AluVision (آلوویژن): استوار بر کیفیت،
اعتماد و روحیه حرفه‌ای‌گرایی است**

ما در آلو ویژون می‌خواهیم به رشد شما کمک کنیم. این شرکت که جزو شرکت‌های برتر در سطح دنیا در حوزه انواع یراق آلات درب و پنجره‌های آلومینیومی محسوب می‌شود نسبت به ارائه پشتیبانی سریع، انعطاف‌پذیر و مطابق با سلیقه شما به منظور تأمین نیازهای مورد نظرتان اقدام می‌نماید. هدف این شرکت، نه تنها ارائه مشاوره در خصوص طیف استانداردهای محصولات ما، بلکه ارائه راهکارهای تنظیم شده، به منظور تأمین نیازهای خاص احتمالی مربوطه می‌باشد. ما در این شرکت با بهره‌گیری از گروهی مرکب از افراد حرفه‌ای و بسیار مجرب می‌خواهیم بصورت یک سامانه پشتیبانی معین برای کمک به شما در افزایش کیفیت راهکارهای خود و ایجاد ارزش افزوده برای آنها اقدام نماییم.

با توجه به موارد یاد شده، موفقیت شما،
پاداش ماست.

Roto AluVision (روتو آلو ویژن)

آزادی در طراحی بدون قید و محدودیت

سوال این است که چه الزاماتی توسط طراحان در مورد پنجره‌های آلومینیومی اعمال می‌شود؟ و این که چه مواردی بر انبوه‌سازان تأثیرگذار می‌باشد؟ آیا سازندگان و مالکین باهم یکی هستند؟ شرکت Roto در این زمینه پیش‌بینی‌های لازم را نموده و امروزه راهکارهایی را برای فعالیت‌های جاری و آتی ارائه کرده است. یراق آلات مربوط به پنجره‌های بزرگ (حداکثر تا وزن ۳۰۰ کیلوگرمی بازشو) قابلیت امکان تنظیم مؤثر حرارت اتاق از طریق آن‌ها را میسر می‌کند. پرداخت سطح نوآورانه یراق که نه تنها ظاهری زیبا به آن می‌بخشد. با AluVision، این طیف جدید عرضه شده توسط Roto را کشف کنید.

تمامی انواع درب‌ها، پنجره‌ها و نماها

تقریباً همه چیز با استفاده از فن‌آوری یراق آلات Roto برای پنجره‌های آلومینیومی میسر است. هیچگونه محدودیتی در مورد خلاقیت طراحی شما وجود ندارد. Roto طیف گسترده‌ای از محصولات را به شما عرضه می‌دارد که مشتمل بر تمامی انواع درب‌ها و پنجره‌ها می‌باشد. (با لحاظ داشتن شرایط مربوط به فرهنگ انواع جوامع بین‌المللی) از سویی و از آن مهمتر، قابلیت اعتماد، دقت و عمر مفید طولانی یراق آلات مزبور می‌باشد. با استفاده از Roto AluVision، به ترکیب کیفیت جدید و آخرین فن‌آوری با حداکثر امنیت و طراحی جذاب مبادرت نمایید.

در یک نگاه:

- انواع سیستم‌های دو حالت و تک حالت
- انواع یراق آلات کشویی، فولکس واگنی و (Fold & Slide) آکاردئونی
- اقلام باز شوهای به سمت بیرون
- درب‌های مخصوص ورودی‌های اصلی و اضطراری

راهکاری مناسب برای تمامی نیازهای مشتریان

مزایای Roto AluVision بیش از پیش قابل مشاهده می‌باشد. این شرکت به تغییر و تعمیر و گسترش طیف محصولات خود اقدام نموده تا شما بتوانید از انعطاف‌پذیری هرچه بیشتری نسبت به نیازهای بازار برخوردار گردید. به عبارت دقیق‌تر، فن‌آوری مناسب پنجره برای تمامی طرح‌ها و پروژه‌ها قطع نظر از برنامه‌ریزی بر اساس بودجه کم و یا زیاد ارائه گشته است. این امر از طریق اصل طراحی ماژولی Roto امکان‌پذیر شده است. بر اساس اصل یاد شده، یراق آلات تولیدی این شرکت نه تنها تقریباً در تمامی پروفیل‌های معمول قابل استفاده می‌باشد بلکه امکان تغییر و اصلاح آن‌ها بر اساس نیازهای امنیتی و رفاهی مشتریان و تقسیم‌بندی آن‌ها بر مبنای بها و بازدهی مربوطه وجود دارد.





پروژه :
Laimer Würfel ، مونیخ آلمان
آرشیتهکت : Plan 2 Munich



پروژه
IKMZ, Cottbus ، آلمان
آرشیتهکت : Herzog & de Meuron



پروژه
the Leadenhall building
2014 لندن
آرشیتهکت : Rogers Strik Harbour



پروژه : برج تهران
تهران



پروژه :
Office park Airport ، وین ، اتریش
آرشیتهکت : Wilhelm Holzbauer



پروژه
North Rhine-Westphalia
,State House of Representatives
آرشیتهکت : Petzinka Pink



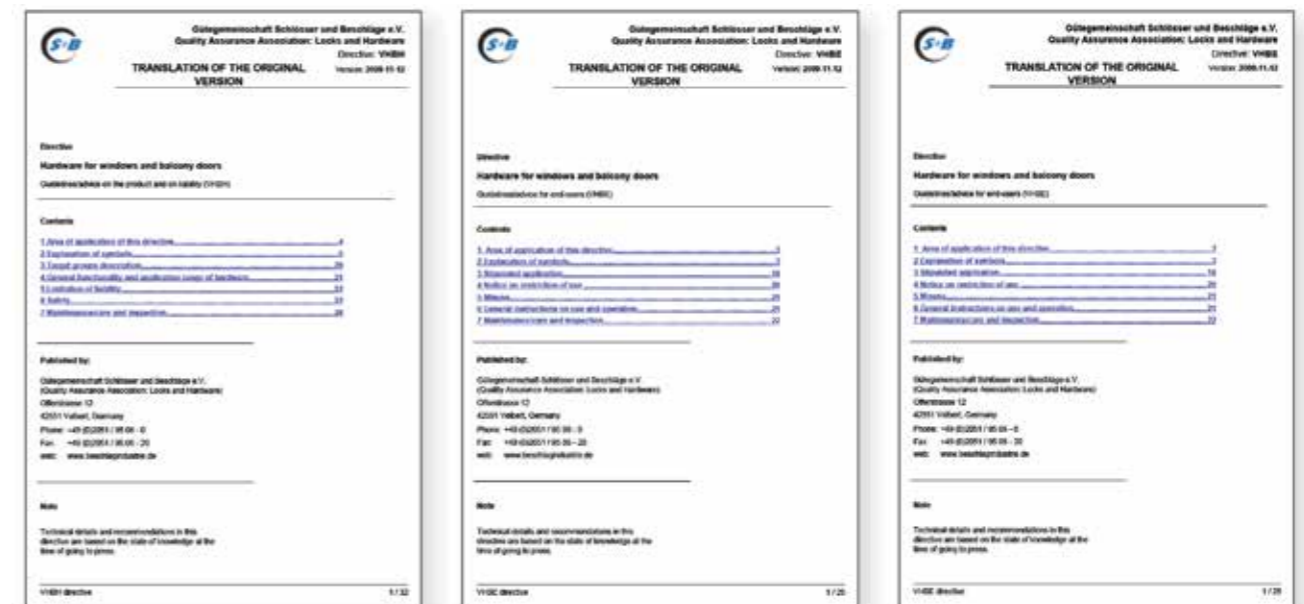
پروژه :
Düsseldorf airport /دوسلدورف آلمان
آرشیتهکت : Engineer Hans Geinser , Wemelskirchen

سامانه مدیریت زیست محیطی Roto

بخشنامه های مربوط به اتحادیه تضمین کیفی: انواع قفل ها و یراق آلات

شرکت Roto Frank AG بر اساس استاندارد DIN EN ISO 14001 نسبت به رعایت اصول حفاظت از محیط زیست اقدام می نماید. Roto سازگارپذیری زیست محیطی محصولات و رویه های صحیح مطابق با این موضوع را از بدو امر و در طی توسعه، طراحی، برنامه ریزی، تولید و امور تدارکات مدنظر قرار می دهد. صدور گواهی های مربوطه متضمن آگاهی های زیست محیطی در Roto می باشد: Roto نسبت به پیگیری ایمنی شغلی، پیشگیری از بروز سوانح و ایمنی کارخانه بعنوان هدف اصلی و اساسی خود با لحاظ نمودن دستورالعمل های ناظر بر ایمنی صنعتی اقدام می نماید. Roto حفاظت از محیط زیست را بعنوان بخشی لاینفک از تمامی فعالیت های کار آفرین تلقی نموده و تصمیمات مربوطه بر اساس رفتار مبتنی بر بوم شناسی، سازگارپذیری زیست محیطی محصولات و رویه ها و همچنین حفاظت از منابع موجود شکل می گیرد. علاوه بر این، ماندگاری طولانی محصولات Roto در حفاظت از منابع موجود نقش دارد.

در بخشنامه های اتحادیه تضمین کیفی قفل ها و یراق آلات، تمامی اطلاعات مربوط به استفاده و نگهداری و تعمیرات صحیح آنها جهت پنجره ها و درب های مخصوص بالکن آورده شده است.



VHBH ■
دستورالعملها و توصیه های مربوط
به پنجره ها و درب های بالکن و
مسئولیت های مربوطه

VHBE ■
دستورالعملها و توصیه های مربوط
به پنجره ها و درب های بالکن برای
کاربران نهایی

TDBK ■
ضمائم و قطعات مخصوص یراق آلات
و اتصالات سیستم های تک حالت و
دو حالت مطابق با وضعیت های نصب
ممکن آنها

مرکز بین المللی فن آوری (ITC) شرکت Roto Frank AG

سامانه مدیریت کیفی Roto

■ گروه- شرکت Roto از مرکز بین المللی فن آوری مدرن (ITC) خود واقع در شعبه مرکزی Leinfelden از اکتبر ۱۹۹۶ نه تنها آزمایش مواد و محصولات تولیدی خود، بلکه محصولات شرکا و رقبای بازار خود را نیز مورد آزمایش قرار می دهد. ■ مرکز یاد شده مطابق با استاندارد DIN EN ISO/IEC 17025 اعتبار گذاری شده و از صلاحیت لازم جهت انجام آزمایشات در حوزه هایی از قبیل آزمایشات مکانیکی و فن آوری المان های مخصوص نما همانند انواع پنجره ها، دربها، یراق آلات و همچنین اقلام فلزی برخوردار می باشد. ■ دریافت اعتبار گذاری بر اساس استاندارد DIN EN ISO/IEC 17025 متضمن بالاترین تمایز برای مؤسسات آزمایش کننده در صنایع بخش خصوصی محسوب می شود. پیش شرط های مربوط به این امر عبارتند از سامانه گسترده مدیریت کیفی، پرسنل آموزش دیده، سکویهای آزمایشی با کیفیت بالا و تجهیزات سنجش و همچنین نظارت بیرونی مستقیم از سوی مراجع ذیربط اعتبار گذار



صدور گواهی مربوطه بر اساس استاندارد بین المللی DIN EN ISO 9001 تأیید و گواهی می نماید که Roto بصورتی نظام مند به برنامه ریزی، مستند سازی و پیاده سازی مقتضی و متناسب تمامی فرایندهای طراحی، تولید و فروش مبادرت ورزیده است. از توسعه و طراحی گرفته تا برنامه کیفی و از تولید مونتاژ گرفته تا فروش و ارائه خدمات به مشتریان شامل گواهی مزبور می شوند. گواهی یاد شده، شاخص خارجی فلسفه مربوط به کیفیت بالای اعمال شده در Roto می باشد: ■ هدف Roto عبارت است از: بهبود مداوم محصولات و خدمات در راستای منافع مشتریان این شرکت. ■ Roto نسبت به ارائه فن آوری یراق آلات معماری نوآورانه و به لحاظ فنی قابل رقابت به مشتریان خود اقدام می نماید. ■ محصولات این شرکت با دقت بالا و با کیفیت ثابت و تضمین شده در سرتاسر جهان تولید می گردند. ■ از نظر Roto، کیفیت یکپارچه متضمن تمامی فعالیت های شرکت به عنوان کلید موفقیت دراز مدت شرکت می باشد. ■ کارکنان Roto در حوزه های پیشرفت شخصی و عملیات پر چالش حمایت و پشتیبانی قرار می گیرند. کارکنان Roto از فلسفه کیفیت بالا در امور روزمره خود بهره گیری می نمایند. فعالیت آنها بصورت خدمت محور و هدف محور صورت می پذیرد



DFB 607/3 - 1997 مورو بر آزمايش ها بنا بر استاندارد

مقررات اجرائی برای RAL - RG 607 / 3 و RAL - RG 607 / 13

جدول شماره ۱

آزمایش پایداری لولای کناری بالا

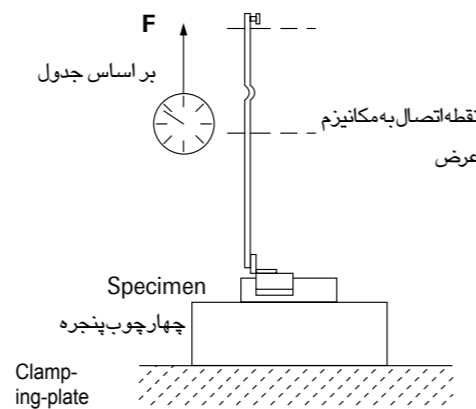
مروری بر آزمايش ها بنا بر استاندارد

DFB 607/3 - 1997 نحوه آزمايش پایداری لولای بالای

چهار چوب

- چیدمان آزمايش برای لولای بالای چهارچوب
- لولای بالای چهارچوب (برروی لولای بالای بازشو) در حالت باز با زاویه ۹۰ درجه بارگذاری شده و اتصال (نیروی کشش) آزمايش می شود.

وزن بازشو به کیلوگرم	نیروی وارده به نیوتن
60	1650
70	1900
80	2200
90	2450
100	2700
110	3000
120	3250
130	3500
140	3900
150	4200
160	4400
170	4700
180	5000
190	5300
200	5500



مقررات اجرائی برای نصب اجزاء یراق با تکیه گاه لولای کناری یراق بازشو فقط بصورت گردان و دو حالت بازشو برای

RAL - RG 607 / 3 و RAL - RG 607 / 13 (شماره مرجع DFB 607/3+13-01/2)

۱. کلیات

ب) پنجره های پی وی سی از جنس پی وی سی

معمولاً در باز شو هایی با وزن حداکثر ۸۰ کیلوگرم اگر از پیچ با کیفیت استفاده شود و پیچ حداقل از ۲ دیواره پروفیل رد شود مقادیر مندرج در جدول شماره ۱ صفحه ۱۱ حاصل می شوند. در این صورت ضخامت دیواره اولین حفره پروفیل باید حداقل ۲/۸ میلیمتر باشد. برای باز شو های با وزن بیش از ۸۰ کیلوگرم تدابیر اضافی لازم است: مانند اتصال اضافی به پروفیل تقویتی یا اتصال به آنچه که بنام اجزای جاسازی شده شناخته میشوند. اگر اجزای یراق مخصوص که نیازی به اتصال اضافی به پروفیل تقویتی یا اجزای جاسازی ندارند توسط سازنده یراق ارائه شود میبایست مدرکی توسط سازنده یراق ارائه شود مبنی بر اینکه فقط اتصال به ۲ دیواره پروفیل کفایت میکند (رجوع به آزمايش ها بنا بر استاندارد DFB 607/3-1997).

برای تضمین ایمنی عملکرد پنجره ها در طی دوران کاربری مورد انتظار، اهمیت ویژه ای به نصب اجزاء یراق مربوط به ایمنی مانند لولاهای بازشو و چهارچوب داده می شود. این موضوع امروزه بیشتر بخاطر استفاده از بازشو های سنگین (بیش از ۸۰ KG) بدلیل وزن شیشه های دوجداره است. این مقررات اجرائی باید حامی سازنده پنجره بوده و به او امکان حصول مقادیر مقاومت قابل تأیید اجزای یراق را بدهد. این مقررات برای تمام موادی که در حال حاضر پنجره از آنها ساخته میشود معتبر است. این مسئولیت سازنده پنجره است که اجزاء یراق را روی چارچوب با جنس انتخابی خود ببندد و باید مقادیر سیستم را آنطور که در نمودار برحسب وزن قاب آمده است تضمین کند. مقادیر مشخص شده در نمودار ها همواره فقط به لولاهای بازشو و چهارچوب اشاره دارند و ممکن است تا حدود ۱۰٪ زیر مقادیر تجربی جاری باشند و تا زمانی که یافته های جدیدی بدست نیاید معتبر بحساب می آیند.

ج) پنجره های آلومینیوم

در پنجره های آلومینیوم مقادیر زمانی حاصل میشوند که اتصال اجزاء یراق، نه تنها در دیواره پروفیل بلکه در قلابهای اتصال دهنده گوشه ها بوسیله «پرچ های نامرئی» انجام میشوند. با این یراق، مدرکی مبنی بر پایداری لازم بوسیله سازنده یراق در هماهنگی با سازنده پروفیل / سیستم ارائه میشود. سازنده پنجره مسئول نصب حرفه ای است.

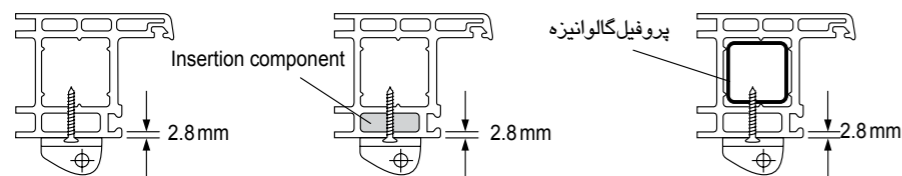
۲. نکاتی برای اجرای عملی

اگر لولاها به همان صورتی که در مقررات اجرائی آمده است نصب شده باشند مقادیر لازم کفایت میکند.

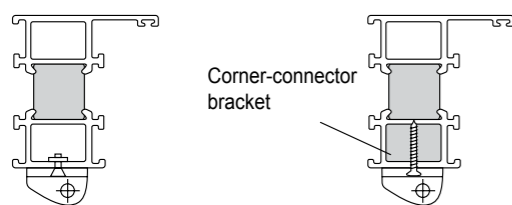
الف) پنجره های چوبی

معمولاً در پنجره های چوبی اگر از پیچهای با کیفیت مطابق با ابعاد از پیش تعیین شده توسط سازنده یراق استفاده شود مقادیر لازم حاصل میشوند.

یو پی وی سی



آلومینیوم



Publisher:
Quality Assurance Association:
Locks and Hardware,
Offerstrasse 12, 42551 Velbert,
Germany

3.98



سازگارپذیری زیست محیطی

کلاس بندی یراق آلات Roto

■ سازگارپذیری زیست محیطی قطعات یراق:

تلاش این شرکت در مدیریت بر اساس حداکثر صرفه جویی در مصرف انرژی و آب در ساخت قطعات یراق به منظور تولید آن‌ها با ماندگاری بالاست. در این حالت، مراقبت از منابع طبیعی، به حداقل رساندن مصرف انرژی و بهره‌گیری از مواد خام با رعایت اصول بوم‌شناسی لحاظ می‌گردد.

شرایط ذخیره سازی

■ شرایط و مقررات ذخیره سازی

همواره پاکت‌ها و بسته‌های یراق را به صورت بسته نگاه داشته و مجموعه یراق آلات یا کالاهای باز شده را با یک لایه مقوا بپوشانید...

■ محافظت از قطعات در برابر آسیب های مکانیکی

حمل و نقل و جابجایی مجموعه‌های یراق آلات صرفاً با بهره‌گیری از وسایل حمل و نقل یا انتقال مناسب لیکتراک، دستگاه‌ها و جرثقیل‌های مخصوص بالابر و غیره صورت پذیرد. حداکثر ارتفاع پالت و بسته‌های مقوایی مطابق با دستورالعمل‌های چاپ شده بر روی بسته‌بندی بوده و می‌بایست کاملاً مورد رعایت قرار گیرد.

■ تأثیرات زیست محیطی ناشی از یراق:

ترکیب مواد پرداخت مربوط به سطوح به صورت ضد خراش و سایش می‌باشد. هیچگونه آلاینش زیست محیطی قطعات یراق در صورت بهره‌گیری برای کاربرد ایجاد نمی‌شود. گریس مورد استفاده با محیط زیست سازگار می‌باشد.

■ محافظت از قطعات در برابر رطوبت مستقیم

از مرطوب شدن قطعات می‌بایست جلوگیری به عمل آید. بسته‌بندی می‌بایست همواره خشک باقی بماند. این امر در مورد ذخیره‌سازی و حمل و نقل و همچنین جهت رویه‌های تخلیه و بارگیری به کار می‌رود. در زمان بارندگی می‌بایست از پلاستیک‌های محافظتی برای حمل و نقل قطعات در فضای آزاد استفاده کرد. نگهداری و ذخیره‌سازی صرفاً در فضاهای مناسب و سرپشته انجام شده و از انبار کردن اقلام در فضای آزاد می‌بایست خودداری گردد. ملاحظات دقیقی باید در این خصوص در طی مدت انبار داری و حمل و نقل انجام شود.

دو نوع سیستم پین، یک بازار جهانی

۶ میلیمتری یا ۱۰ میلیمتری

انتخاب با شماست:

قطع نظر از بهره‌گیری از اتصالات کوپلینگ ۶ یا ۱۰ میلیمتری بر روی تسمه رابط، اتصال لولاها در هر دو سیستم یکسان می‌باشد.

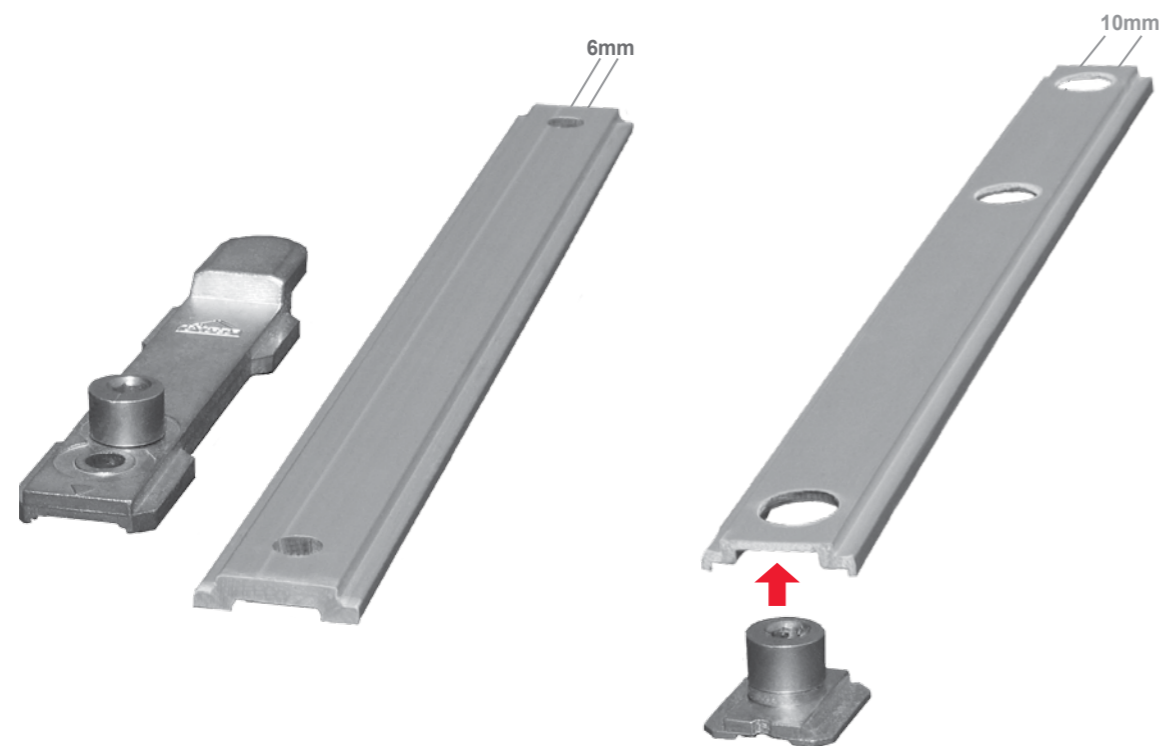
Roto AluVision Alu 300-6 با اتصالات کوپلینگ ۶ میلیمتری، نوعی سیستم یراق محسوب می‌شود که در آن قطعات مربوطه

به هم متصل می‌شوند.

■ اتصالات کوپلینگ Roto AluVision Alu 540-10 جهت تأمین امنیت هرچه بیشتر در برابر خطرات ناشی از سرقت پیش‌بینی گردیده و موجب تسهیل بیشتر فرایند ساخت می‌شود. در این سیستم می‌توان تمامی اجزا و قطعات مربوطه را از زیر تسمه به هم متصل نمود.

Roto AluVision Alu 540-10 تقریباً با تمامی سیستم‌های پروفیل موجود همخوانی دارند.

در بازارهای جهانی (Roto AluVision Designo فقط با سیستم اتصالات ۱۰ میلیمتری قابل اجرا است).



تسمه رابط یراق آلات

■ پین‌های مخصوص قفل کردن را می‌توان از قسمت پشت وارد حفره‌های تسمه رابط نمود.

■ قفل‌های مخصوص هر سیستم مطابق با هر نوع بودجه.

■ تنظیم فشار لاستیک‌ها ± 1 میلیمتر، از طریق پین‌های متحدالمرکز

■ قفل پشتی را می‌توان به طور دلخواه در راستای تسمه رابط تعبیه نمود.

■ تسمه رابط برای اتصال یراق آلات و دستگیره به یکدیگر.

■ صرفه‌جویی در مصرف به دلیل کاهش میزان مورد نیاز تسمه اتصال.

■ تسمه رابط با شکل هندسی خاص

■ پین‌های مخصوص قفل کردن را می‌توان در هر دو انتهای تسمه رابط متصل نمود.

■ تنظیم فشار لاستیک‌ها از طریق پین‌های متحدالمرکز $\pm 1\text{mm}$

Alu 300



Alu 300 یکی از فن آوری های جدید شرکت **Roto** می باشد که به عنوان نمونه می توان به کرنر جدید با قفل ایمنی اشاره نمود. علاوه بر این، تنظیمات بسیار دیگری از قبیل تنظیمات جانبی در حالت باز بودن پنجره امکان پذیر می باشد. **ایده آل برای سیستم های دو حالته و تک حالته:**

یکی از الزامات رایج در این حوزه، اجرای درب و پنجره های استاندارد می باشد. **Roto** نسبت به توسعه سیستم های لولایی یکسان، جذاب و زیبا برای تمامی انواع پنجره های تک حالته، دو حالته و عمود بازشو، صرفاً با حداکثر وزن ۸۰ کیلوگرم اقدام نموده است. تعبیه محل دستگیره بر روی پنجره در سمت راست یا چپ بر حسب تمایل شما انجام می شود. این کار به صورت یکسان و با رعایت صرفه اقتصادی شما صورت می پذیرد.

- مزایای مصرف کننده**
- قیمت مقرون به صرفه و کیفیت بالای محصول **Roto**
 - قابل مصرف برای پنجره های تا حداکثر وزن ۸۰ کیلوگرم
 - انواع شیوه های باز شو: تک حالته، دو حالته و فرانسوی
 - صرفه جویی در زمان نصب به دلیل دارای قابلیت نصب آسان یراق
 - طراحی جدید و ظریف دستگیره

ساخت مطلوب و ساده:

اغلب اوقات یک سیستم یراق قابل اعمال کلی و مقرون به صرفه برای تمامی کاربردهای تک حالته و عمود بازشو مورد نیاز می باشد. که متأسفانه فاقد کیفیت لازم است. لذا **Roto** نسبت به توسعه **AluVision Alu 300** دقیقاً به همین دلیل اقدام کرده است.

سیستم یراق مزبور با قیمت مناسب موجب توسعه و گسترش طیف محصولات برای پنجره های سبک و میان وزن، بخصوص برای بازارهای جنوب اروپا و آسیا شده است.

Roto AluVision Alu 300 راهکار اصلی برای بسیاری از کاربردها محسوب می شود.

سیستم دو حالته، تک حالته و عمود بازشویا مورب بازشو می باشد.

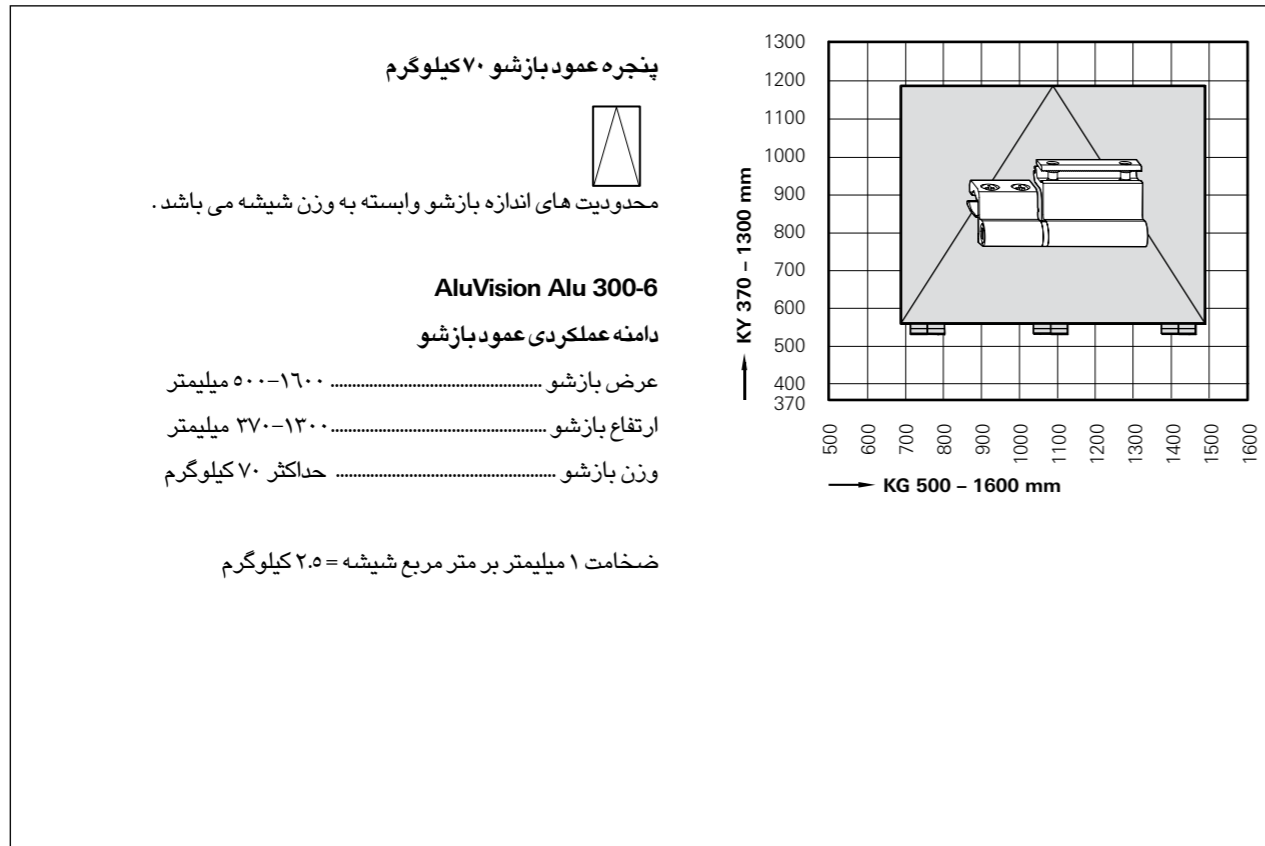


Roto AluVision Alu 300

پنجره های لولایی

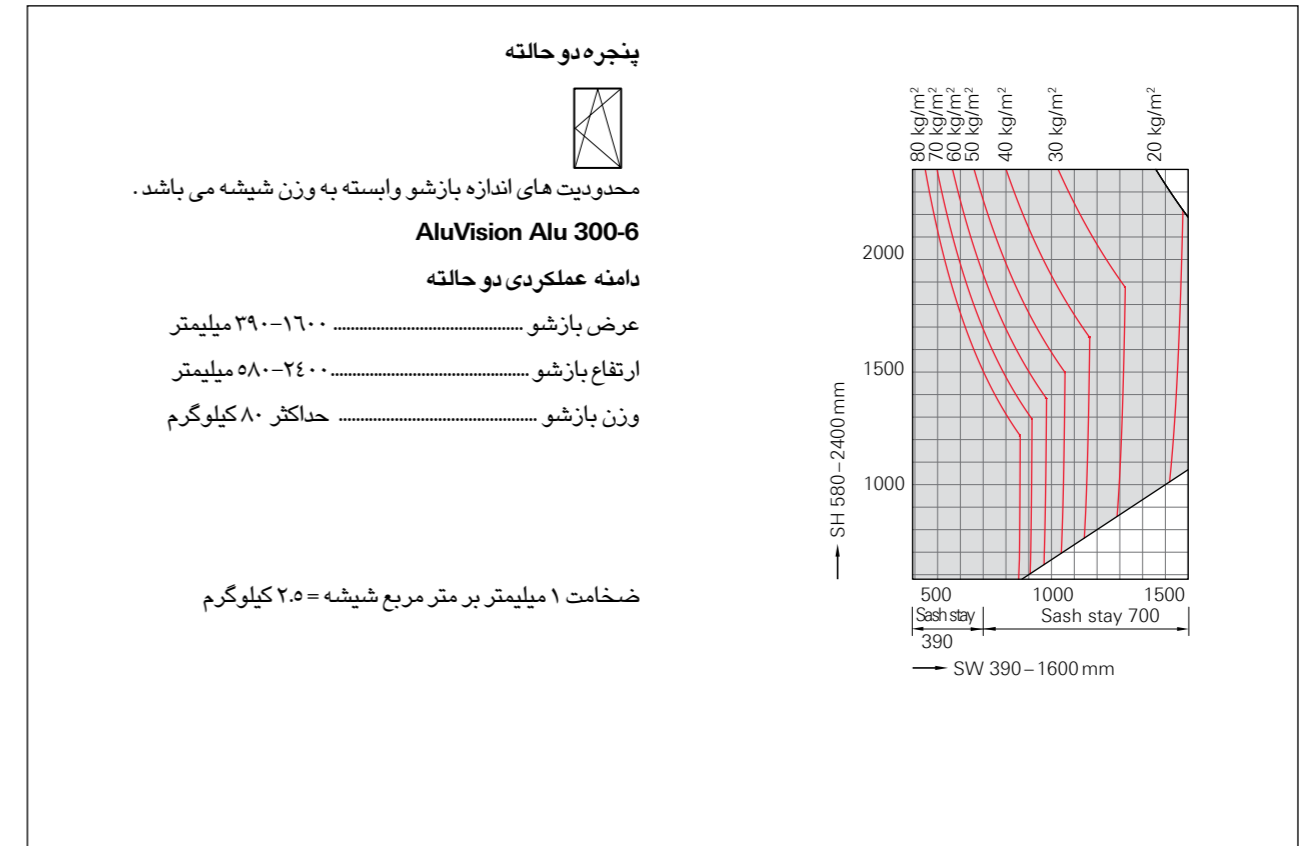


یراق آلات پنجره عمود بازشو، دستگیره در بالا - 70Kg

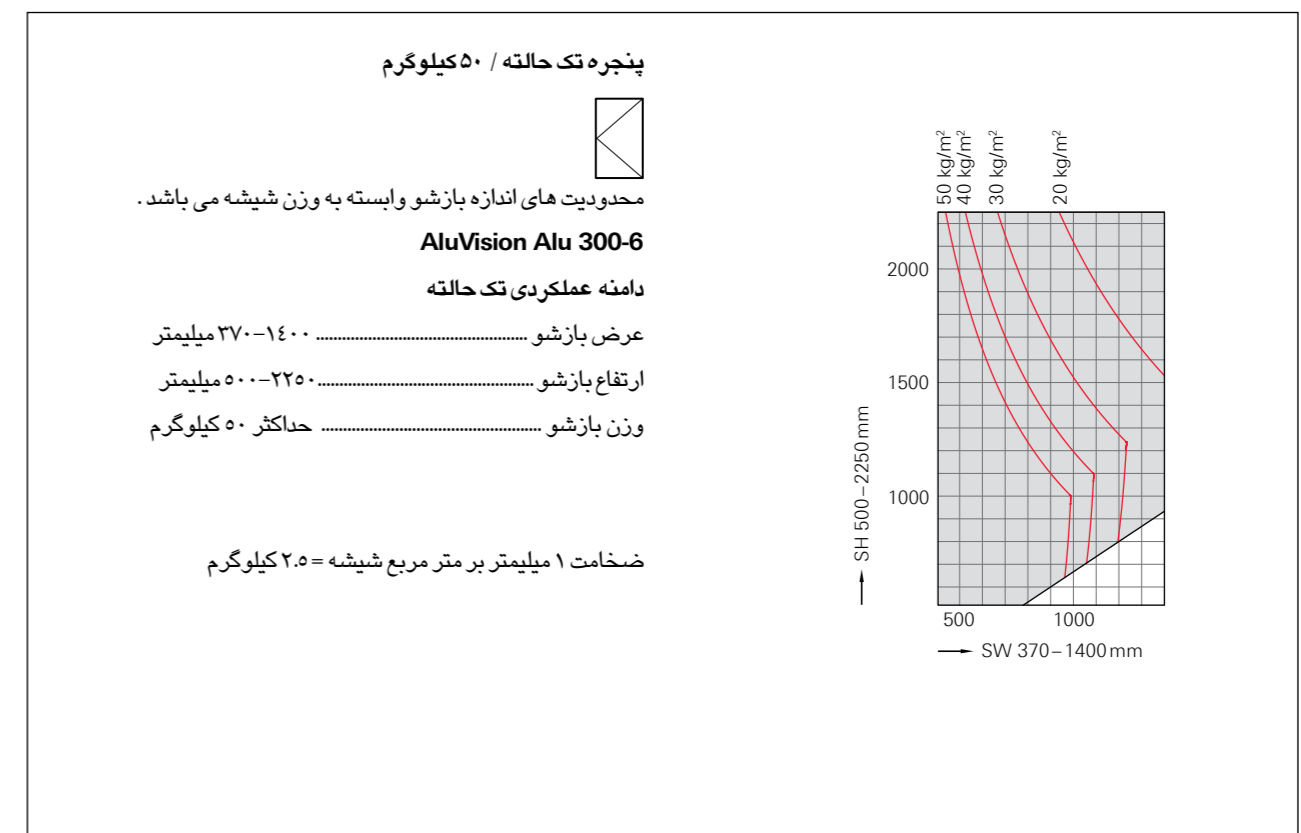


یراق آلات پنجره تک حالت / دو حالت - 80Kg

یراق آلات پنجره تک حالت - 50Kg



پنجره تک حالت / ۵۰ کیلوگرم



قطعه 486 493 / ست استاندارد آلومینیوم ۳۰۰ Alu

شامل قطعات زیر می باشد:

شماره	تعداد	توضیحات	کد قطعه
18	1	کرنبالا با قفل ایمنی	
5	1	قفل کلنگی	
1	1	قطعه تنظیم کننده بازشو	
4	2	زیانه مقابل پین V.01	
2	1	قفل مقابل	
3	1	قطعه جلوگیری از اهرم کردن بازشو	

یک لولای آلومینیومی دو جهت باز شو

شامل شماره های:

22-23-24-25-26-31-32-33-34-35-36-37-38

کد رنگ	رنگ	کد قطعه
R01.5	نقره ای	488 297
R06.2	مشکی	488 298
R07.2	سفید	488 299

مکانیزم عرض

شماره	تعداد	توضیحات	کد قطعه
19	۷۰۰	مکانیزم بالای باز شو	486 457
20	۳۹۰	مکانیزم بالای باز شو	486 458

قطعات جانبی وابسته به اندازه باز شو

شماره	تعداد	توضیحات	کد قطعه
27, 26	1-2	قفل و کرندر پستی	378 071
4	2-6	زیانه مقابل پین V.01	490 182
7	2	پین آلومینیوم	212 767
21	1	تیچی کمکی دو حالت آلومینیوم	212 147

*به دستگیره ها در صفحه ۳۶ مراجعه شود .

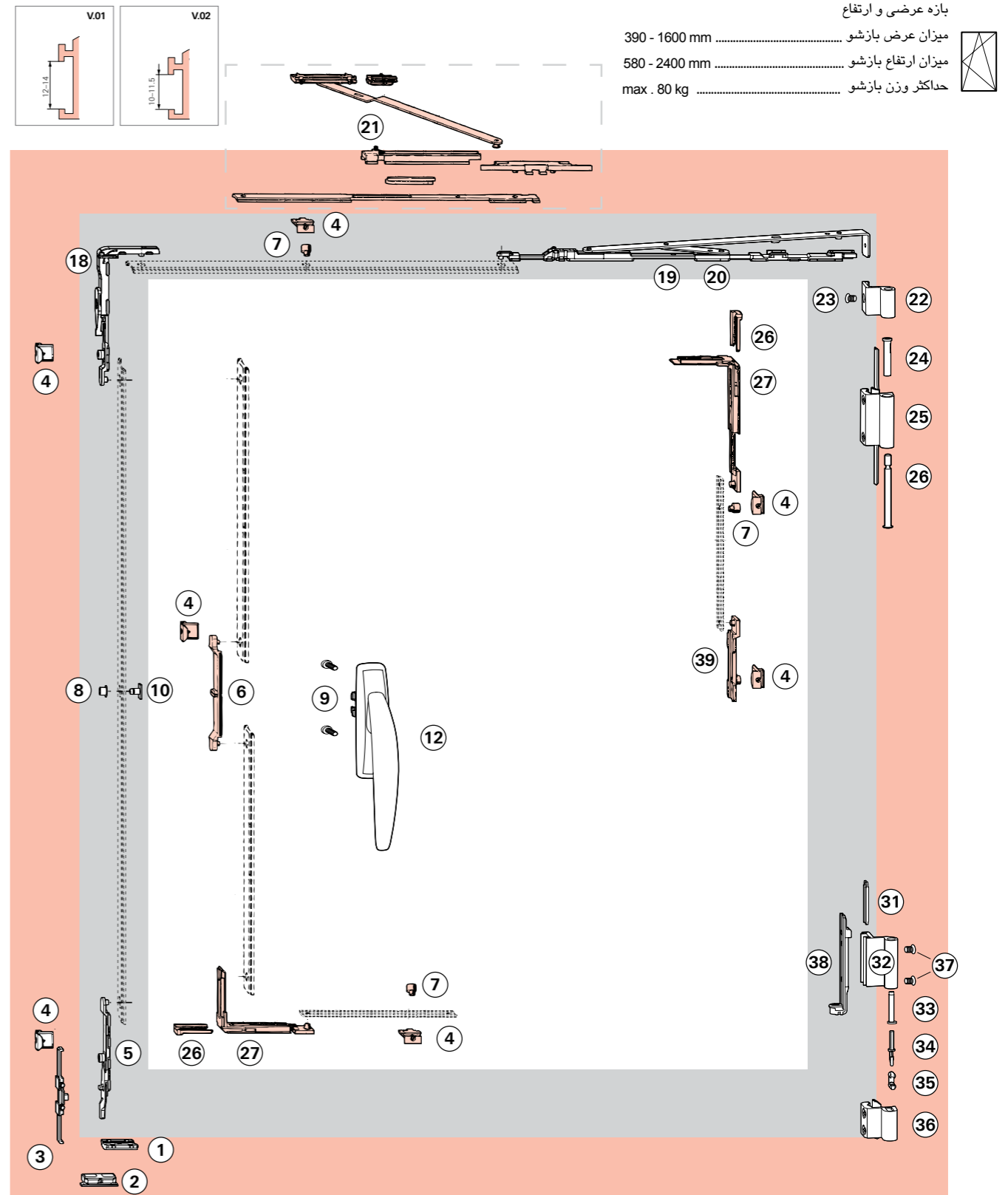
جدول نارنجی رنگ : ست استاندارد شامل این قطعات نمی باشد .

متعلقات دستگیره

کد قطعه	توضیحات	تعداد	شماره
490 536	پیچ - قطعه مقابل دستگیره	1	6,9
490 535	پیچ - پین پرچی دستگیره	9,10,8	

دستگیره ها

کد قطعه	رنگ	کد رنگ	تعداد	شماره
486 161	نقره ای	R01.5	1	12
486 162	مشکی	R06.2	1	
486 163	سفید	R07.2	1	



	405-600 mm	601-1300mm	1301-1600 mm
580-1200 mm			
	تعداد توضیحات کد قطعه	تعداد توضیحات کد قطعه	تعداد توضیحات کد قطعه
	1 متعلقات دستگیره 490 536	1 متعلقات دستگیره 490 536	1 متعلقات دستگیره 490 536
	1 مکانیزم بالای بازشو 486 458 ۳۹۰	1 مکانیزم بالای بازشو 486 457 ۷۰۰	1 مکانیزم بالای بازشو 486 457 ۷۰۰
	1 ست استاندارد آلومینیوم 486 493 V.۰۱ Alu ۳۰۰	1 ست استاندارد آلومینیوم 486 493 V.۰۱ Alu ۳۰۰	1 ست استاندارد آلومینیوم 486 493 V.۰۱ Alu ۳۰۰
	1 لولا *	1 لولا *	1 کرنرپشتی 378 071
	1 دستگیره *	1 دستگیره *	1 بازوی کمکی دوحالته 212 147
		1 لولا *	
		1 دستگیره *	
1201-1800 mm			
	تعداد توضیحات کد قطعه	تعداد توضیحات کد قطعه	تعداد توضیحات کد قطعه
	1 متعلقات دستگیره 490 536	1 متعلقات دستگیره 490 536	1 متعلقات دستگیره 490 536
	1 مکانیزم بالای بازشو 486 458 ۳۹۰	1 مکانیزم بالای بازشو 486 457 ۷۰۰	1 مکانیزم بالای بازشو 486 457 ۷۰۰
	1 ست استاندارد آلومینیوم 486 493 V.۰۱ Alu ۳۰۰	1 ست استاندارد آلومینیوم 486 493 V.۰۱ Alu ۳۰۰	1 ست استاندارد آلومینیوم 486 493 V.۰۱ Alu ۳۰۰
	1 کرنرپشتی 378 071	1 کرنرپشتی 378 071	2 کرنرپشتی 378 071
	1 لولا *	1 لولا *	1 بازوی کمکی دوحالته 212 147
1 دستگیره *	1 دستگیره *	1 لولا *	
		1 دستگیره *	
1801-2400 mm			
	تعداد توضیحات کد قطعه	تعداد توضیحات کد قطعه	تعداد توضیحات کد قطعه
	۱ متعلقات دستگیره 490 536	1 متعلقات دستگیره 490 536	1 متعلقات دستگیره 490 536
	۱ مکانیزم بالای بازشو 486 458 ۳۹۰	1 مکانیزم بالای بازشو 486 457 ۷۰۰	1 مکانیزم بالای بازشو 486 457 ۷۰۰
	۱ ست استاندارد آلومینیوم 486 493 V.۰۱ Alu ۳۰۰	1 ست استاندارد آلومینیوم 486 493 V.۰۱ Alu ۳۰۰	1 ست استاندارد آلومینیوم 486 493 V.۰۱ Alu ۳۰۰
	۲ کرنرپشتی 378 071	1 کرنرپشتی 378 071	2 کرنرپشتی 378 071
	۲ بین آلومینیوم 212 767	2 بین آلومینیوم 212 767	2 بین آلومینیوم 212 767
	۱ زبانه مقابل بین V.۰۱ 490 182	2 زبانه مقابل بین V.۰۱ 490 182	2 زبانه مقابل بین V.۰۱ 490 182
	۱ لولا *	1 لولا *	1 بازوی کمکی دوحالته 212 147
	1 دستگیره *	1 دستگیره *	1 لولا *
		1 دستگیره *	

قطعه 486 528 / ست فشنگی و زبانه های آلومینیوم مدل II
شامل قطعات زیر می باشد:

کد قطعه	توضیحات	تعداد	شماره
40	اتصال آلومینیومی ۳۳	1	40
39	اتصال آلومینیومی ۶۷	1	39
1	قطعه تنظیم کننده	1	1
4	زبانه مقابل پین V.01	2	4
2	قفل مقابل	2	2

متعلقات دستگیره

کد قطعه	توضیحات	تعداد	شماره
490 535	پیچ-پین پرچی دستگیره	1	8-10-9

لولای تک حالت / راست و چپ شامل دو لولا

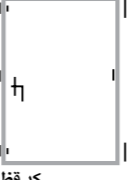
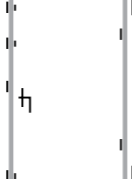
کد قطعه	رنگ	کد رنگ	تعداد	شماره
L 642 285	نقره ای	R01.5	1	23
R 642 274				
L 642 270	مشکی	R06.2	1	
R 456 855				
L 642 272	سفید	R07.2	1	
R 456 857				

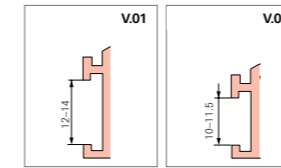
دستگیره

کد قطعه	رنگ	کد رنگ	تعداد	شماره
486 161	نقره ای	R01.5	1	12
486 162	مشکی	R06.2	1	
486 163	سفید	R07.2	1	

قطعات جانبی وابسته به اندازه بازشو

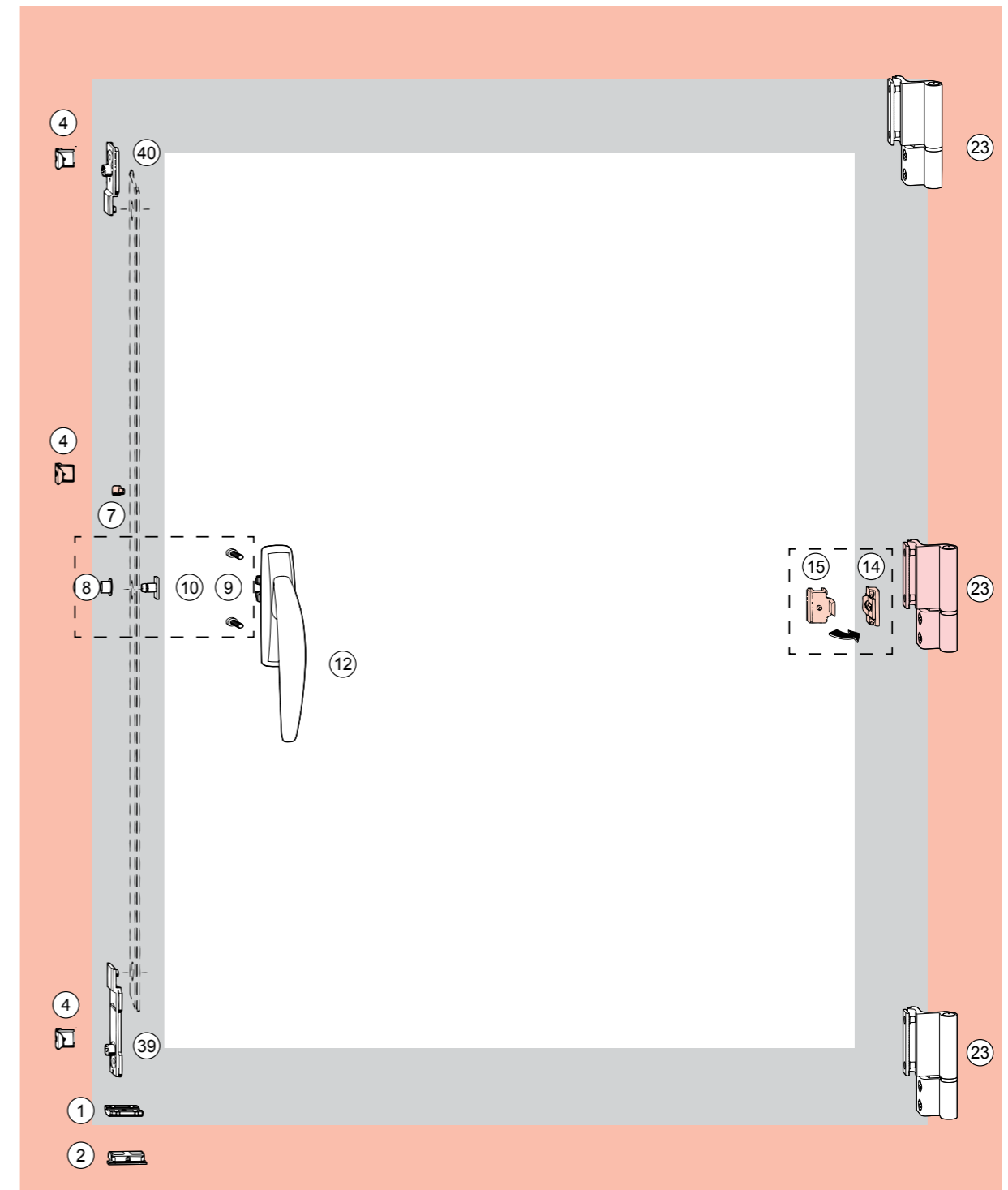
کد قطعه	توضیحات	تعداد	شماره
212 768	کیپ کننده میانی	1-2	14
212 770	کیپ کننده میانی بازشو	1-2	15
*	لولای تک حالت	1	23
490 182	زبانه مقابل پین V.01	3	4
212 767	پین آلومینیوم	1	7

370-1300 mm	500-1200 mm	1201-1800 mm	1801-2250 mm																																																																				
 <table border="1"> <thead> <tr> <th>تعداد</th> <th>توضیحات</th> <th>کد قطعه</th> </tr> </thead> <tbody> <tr> <td>1</td> <td>پیچ-پین پرچی دستگیره</td> <td>490 535</td> </tr> <tr> <td>1</td> <td>فشنگی و زبانه آلومینیوم</td> <td>486 528</td> </tr> <tr> <td>1</td> <td>لولا*</td> <td></td> </tr> <tr> <td>1</td> <td>دستگیره*</td> <td></td> </tr> </tbody> </table>	تعداد	توضیحات	کد قطعه	1	پیچ-پین پرچی دستگیره	490 535	1	فشنگی و زبانه آلومینیوم	486 528	1	لولا*		1	دستگیره*		 <table border="1"> <thead> <tr> <th>تعداد</th> <th>توضیحات</th> <th>کد قطعه</th> </tr> </thead> <tbody> <tr> <td>1</td> <td>پیچ-پین پرچی دستگیره</td> <td>490 535</td> </tr> <tr> <td>1</td> <td>فشنگی و زبانه آلومینیوم</td> <td>486 528</td> </tr> <tr> <td>1</td> <td>کیپ کننده میانی بازشو</td> <td>212 770</td> </tr> <tr> <td>1</td> <td>کیپ کننده میانی چهارچوب</td> <td>212 768</td> </tr> <tr> <td>1</td> <td>زبانه ی مقابل پین V.01</td> <td>490 182</td> </tr> <tr> <td>1</td> <td>پین آلومینیوم</td> <td>212 767</td> </tr> <tr> <td>1</td> <td>لولا*</td> <td></td> </tr> <tr> <td>1</td> <td>دستگیره*</td> <td></td> </tr> </tbody> </table>	تعداد	توضیحات	کد قطعه	1	پیچ-پین پرچی دستگیره	490 535	1	فشنگی و زبانه آلومینیوم	486 528	1	کیپ کننده میانی بازشو	212 770	1	کیپ کننده میانی چهارچوب	212 768	1	زبانه ی مقابل پین V.01	490 182	1	پین آلومینیوم	212 767	1	لولا*		1	دستگیره*		 <table border="1"> <thead> <tr> <th>تعداد</th> <th>توضیحات</th> <th>کد قطعه</th> </tr> </thead> <tbody> <tr> <td>1</td> <td>پیچ-پین پرچی دستگیره</td> <td>490 535</td> </tr> <tr> <td>1</td> <td>فشنگی و زبانه آلومینیوم</td> <td>486 528</td> </tr> <tr> <td>2</td> <td>کیپ کننده میانی بازشو</td> <td>212 770</td> </tr> <tr> <td>2</td> <td>کیپ کننده میانی چهارچوب</td> <td>212 768</td> </tr> <tr> <td>2</td> <td>زبانه مقابل پین V.01</td> <td>490 182</td> </tr> <tr> <td>2</td> <td>پین آلومینیوم</td> <td>212 767</td> </tr> <tr> <td>1</td> <td>لولا*</td> <td></td> </tr> <tr> <td>1</td> <td>دستگیره*</td> <td></td> </tr> </tbody> </table>	تعداد	توضیحات	کد قطعه	1	پیچ-پین پرچی دستگیره	490 535	1	فشنگی و زبانه آلومینیوم	486 528	2	کیپ کننده میانی بازشو	212 770	2	کیپ کننده میانی چهارچوب	212 768	2	زبانه مقابل پین V.01	490 182	2	پین آلومینیوم	212 767	1	لولا*		1	دستگیره*	
تعداد	توضیحات	کد قطعه																																																																					
1	پیچ-پین پرچی دستگیره	490 535																																																																					
1	فشنگی و زبانه آلومینیوم	486 528																																																																					
1	لولا*																																																																						
1	دستگیره*																																																																						
تعداد	توضیحات	کد قطعه																																																																					
1	پیچ-پین پرچی دستگیره	490 535																																																																					
1	فشنگی و زبانه آلومینیوم	486 528																																																																					
1	کیپ کننده میانی بازشو	212 770																																																																					
1	کیپ کننده میانی چهارچوب	212 768																																																																					
1	زبانه ی مقابل پین V.01	490 182																																																																					
1	پین آلومینیوم	212 767																																																																					
1	لولا*																																																																						
1	دستگیره*																																																																						
تعداد	توضیحات	کد قطعه																																																																					
1	پیچ-پین پرچی دستگیره	490 535																																																																					
1	فشنگی و زبانه آلومینیوم	486 528																																																																					
2	کیپ کننده میانی بازشو	212 770																																																																					
2	کیپ کننده میانی چهارچوب	212 768																																																																					
2	زبانه مقابل پین V.01	490 182																																																																					
2	پین آلومینیوم	212 767																																																																					
1	لولا*																																																																						
1	دستگیره*																																																																						



بازه عرضی و ارتفاع

370 - 1400 mm	میزان عرض بازشو
500 - 2250 mm	میزان ارتفاع بازشو
max . 50 kg	حداکثر وزن بازشو



*به دستگیره ها در صفحه ۳۶ مراجعه شود .

جداول نارنجی رنگ : ست استاندارد شامل این قطعات نمی باشد.

قطعه 486 532 / ست فشنگی و زبانه های آلومینیوم
شامل قطعات زیر می باشد:

شماره	تعداد	توضیحات	کد قطعه
1	1	قطعه تنظیم کننده	
2	2	زبانه مقابل فشنگی	
3	2	فشنگی	

متعلقات دستگیره 486 272
شامل:

شماره	تعداد	توضیحات	کد قطعه
9		پیچ دستگیره	
5		قطعه مقابل دستگیره	

لولای تک حالته / راست و چپ شامل دو لولا

شماره	تعداد	رنگ	کد رنگ	رنگ	کد قطعه
23	1	نقره ای	R01.5	L	642 285
				R	642 274
1		مشکی	R06.2	L	642 270
				R	456 855
1		سفید	R07.2	L	642 272
				R	456 857

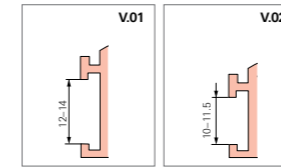
دستگیره دو زبانه مدل Roto Reverse

شماره	تعداد	رنگ	کد رنگ	رنگ	کد قطعه
12	1	نقره ای	R01.5		486 277
1		مشکی	R06.2		490 162
1		سفید	R07.2		490 163

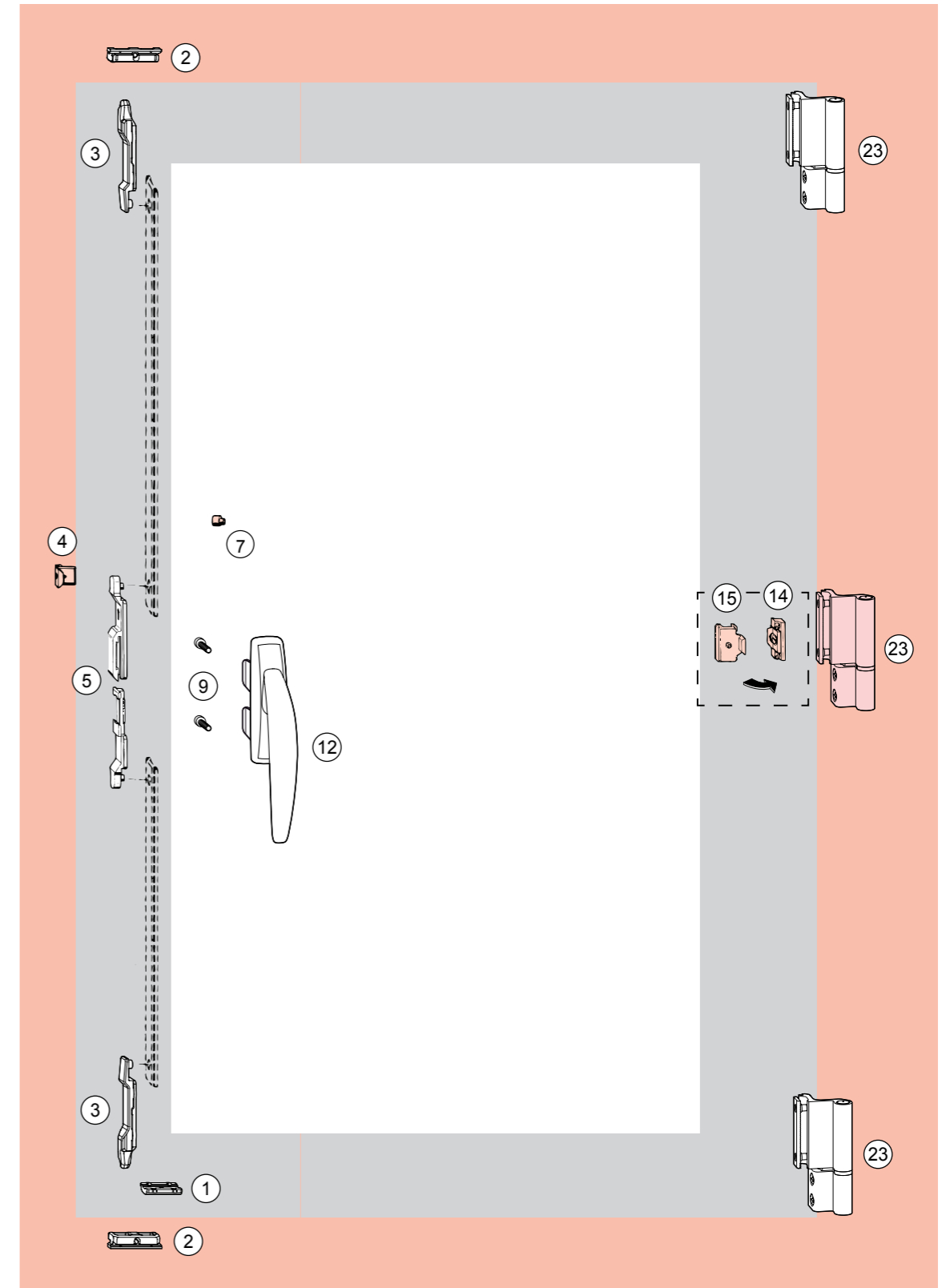
قطعات جانبی وابسته به اندازه بازشو

شماره	تعداد	توضیحات	کد قطعه
14	1-2	کیپ کننده میانی چهارچوب	212 768
15	1-2	کیپ کننده میانی بازشو	212 770
23	1	لولای تک حالته	*
4	1-2	زبانه مقابل پین V.01	490 182
7	1	پین آلومینیوم	212 767

ارتفاع	تعداد	توضیحات	کد قطعه
370-1300 mm	1	ست فشنگی و زبانه های آلومینیوم لولا * دستگیره *	486 532
500-1200 mm	1	ست فشنگی و زبانه های آلومینیوم کیپ کننده میانی بازشو کیپ کننده میانی چهارچوب زبانه مقابل پین V.01 لولا * دستگیره *	486 532 212 770 212 768 490 182
1201-1800 mm	1	ست فشنگی و زبانه های آلومینیوم کیپ کننده میانی بازشو کیپ کننده میانی چهارچوب زبانه مقابل پین V.01 لولا * دستگیره *	486 532 212 770 212 768 490 182
1801-2250 mm	1	ست فشنگی و زبانه های آلومینیوم زبانه مقابل پین V.01 پین آلومینیوم کیپ کننده میانی بازشو کیپ کننده میانی چهارچوب لولا * دستگیره *	486 532 490 182 212 767 212 770 212 768



بازه عرضی و ارتفاع	میزان عرض بازشو	میزان ارتفاع بازشو	حداکثر وزن بازشو
370 - 1400 mm
500 - 2250 mm
max . 50 kg



*به دستگیره ها در صفحه ۳۶ مراجعه شود .

جداول نارنجی رنگ : ست استاندارد شامل این قطعات نمی باشد .

شماره	تعداد	توضیحات	کد قطعه
5	1	بازوی نگهدارنده	212 151

لولای تک حالت / راست و چپ				
شماره	تعداد	کد رنگ	رنگ	کد قطعه
23	1	R01.5	نقره ای	L 642 285 R 642 274
	1	R06.2	مشکی	L 642 270 R 456 855
	1	R07.2	سفید	L 642 272 R 456 857

متعلقات دستگیره			
شماره	تعداد	توضیحات	کد قطعه
8-9-10	1	پیچ-پین پرچی دستگیره	490 535

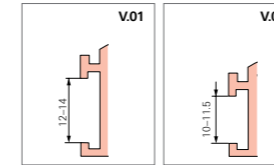
دستگیره				
شماره	تعداد	کد رنگ	رنگ	کد قطعه
12	1	R01.5	نقره ای	486 161
	1	R06.2	مشکی	486 162
	1	R07.2	سفید	486 163

370-1300 mm	500-1300 mm			1301-1600 mm		
	تعداد	توضیحات	کد قطعه	تعداد	توضیحات	کد قطعه
	1	پیچ-پین پرچی دستگیره	490 535	1	پیچ-پین پرچی دستگیره	490 535
	1	ست استاندارد مورب باز شو	490 538	1	ست استاندارد مورب باز شو	490 538
	1	لولای *	490 182	1	زبانه مقابل پین V.01	490 182
	1	دستگیره *	212 767	1	پین آلومینیوم	212 767
				2	لولای *	
				1	دستگیره *	

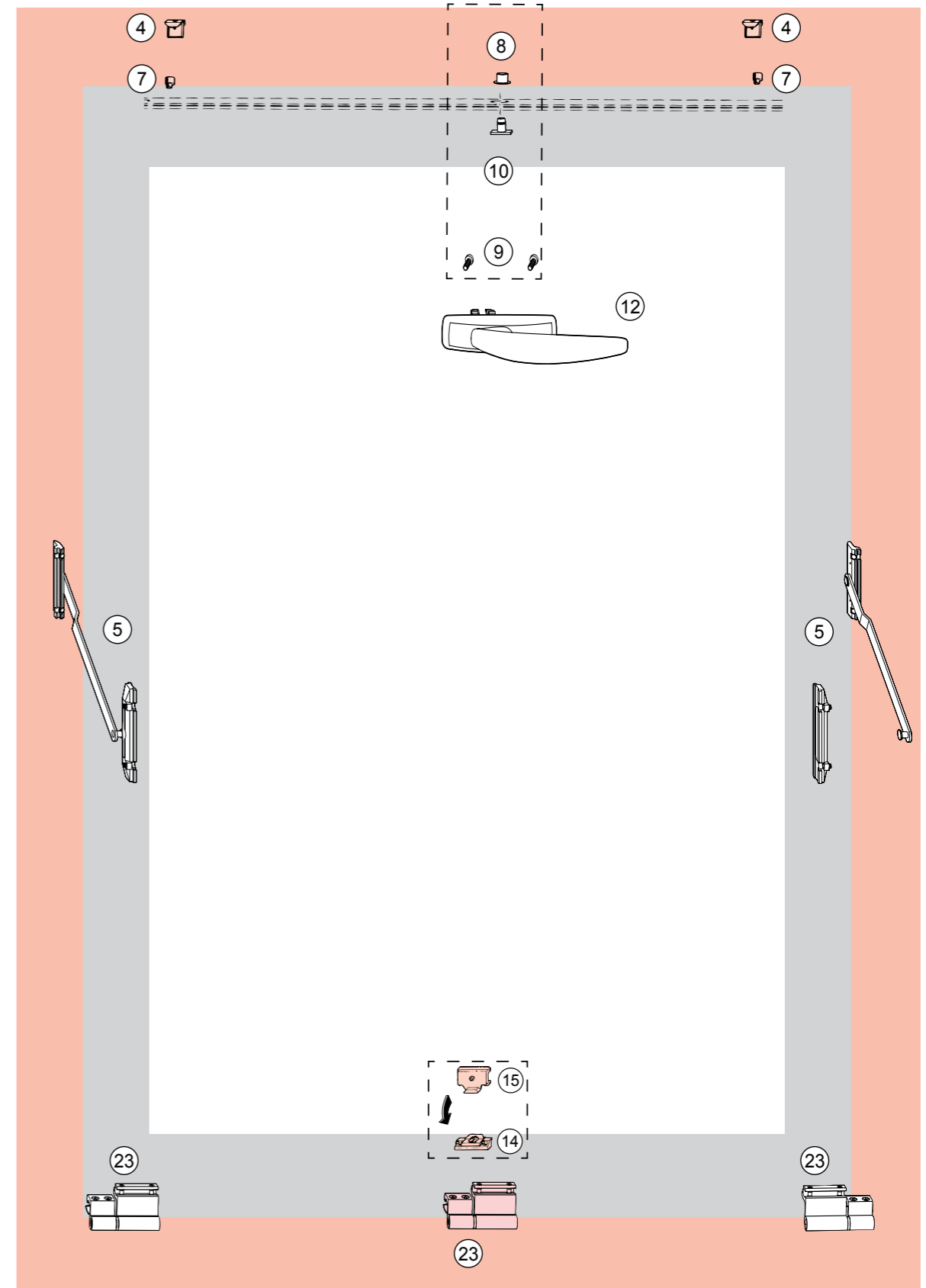
قطعات جانبی وابسته به اندازه باز شو			
شماره	تعداد	توضیحات	کد قطعه
14	1-2	کیپ کننده میانی	212 768
15	1-2	کیپ کننده میانی باز شو	212 770
23	1	لولای تک حالت	*
4	3	زبانه مقابل پین V.01	490 182
7	1	پین آلومینیوم	212 767

* به دستگیره ها در صفحه ۳۶ مراجعه شود .

جداول نارنجی رنگ : ست استاندارد شامل این قطعات نمی باشد.

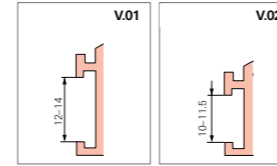


بازه عرضی و ارتفاع
 500 - 1600 mm میزان عرض باز شو
 370 - 1300 mm میزان ارتفاع باز شو
 max . 70 kg..... حداکثر وزن باز شو



بازه عرضی و ارتفاع

500 - 1600 mm میزان عرض بازشو
370 - 1300 mm میزان ارتفاع بازشو
max . 50 kg..... حداکثر وزن بازشو



ست استاندارد قطعات قفل کننده بازشو دوم 301 544

شماره	تعداد	توضیحات	کد قطعه
9	1	فشنگی بالا	355 560
7	1	فشنگی پایین	355 561
6	2	زبانه های مقابل فشنگی	355 559
8	4	پیچ ۴.۳×۲۵	213 006
1	1	قطعه تنظیم کننده	212 008

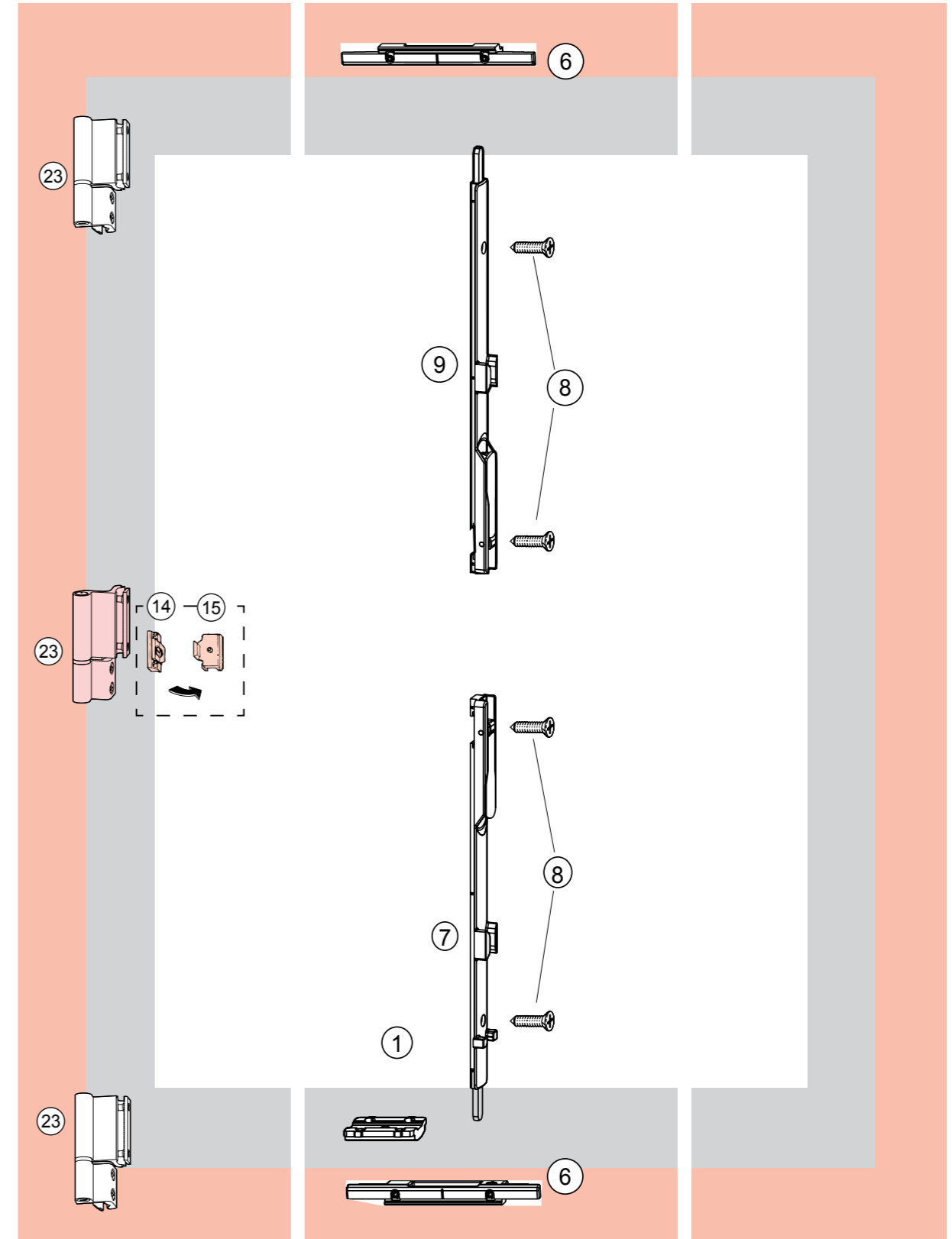
لولای تک حالت / راست و چپ

شماره	تعداد	کد رنگ	رنگ	کد قطعه
23	1	R01.5	L	642 285
			R	642 274
1	R06.2	L	642 270	
		R	456 855	
1	R07.2	L	642 272	
		R	456 857	

قطعات جانبی وابسته به اندازه بازشو

شماره	تعداد	توضیحات	کد قطعه
14	1-2	کپ کننده میانی چهارچوب	212 768
15	1-2	کپ کننده میانی بازشو	212 770
23	1	لولای تک حالت *	

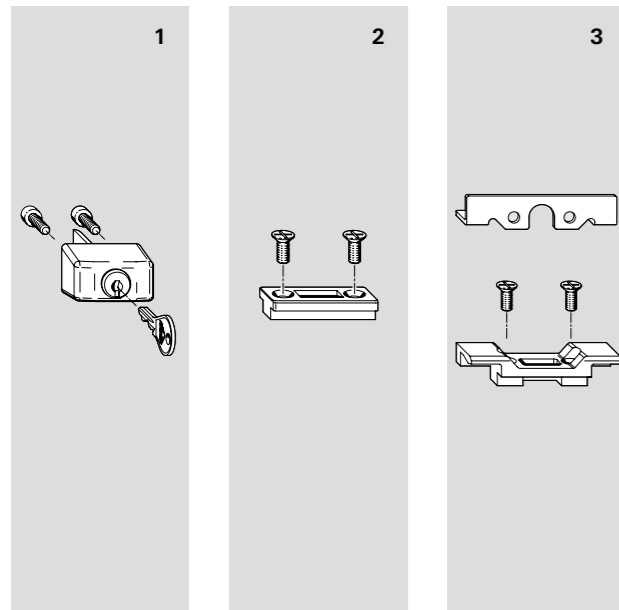
ارتفاع بازشو	تعداد	توضیحات	کد قطعه
370-1300 mm	1	فشنگی دو لنگه باز شو آلومینیومی	301 544
	1	لولای *	
500-1200 mm	1	فشنگی دو لنگه باز شو آلومینیومی	301 544
	1	اتصال کمکی بازشو به چهارچوب	212 770
	1	اتصال کمکی بازشو به چهارچوب	212 768
	1	لولای *	
1201-1800 mm	1	فشنگی دو لنگه باز شو آلومینیومی	301 544
	2	اتصال کمکی بازشو به چهارچوب	212 770
	2	اتصال کمکی بازشو به چهارچوب	212 768
	1	لولای *	
1801-2250 mm	1	فشنگی دو لنگه باز شو آلومینیومی	301 544
	2	اتصال کمکی بازشو به چهارچوب	212 770
	2	اتصال کمکی بازشو به چهارچوب	212 768
	1	لولای *	



*به دستگیره ها در صفحه ۳۶ مراجعه شود .

جداول نارنجی رنگ : ست استاندارد شامل این قطعات نمی باشد .

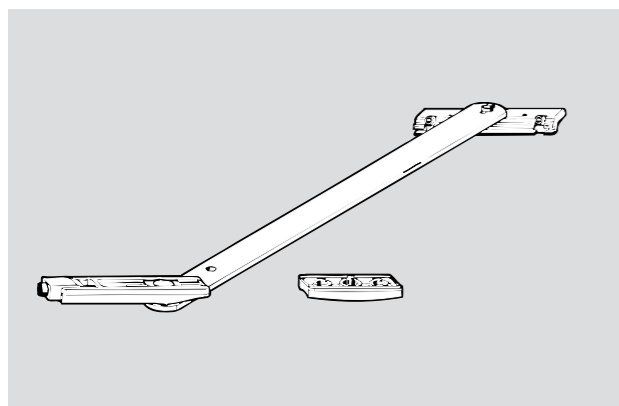
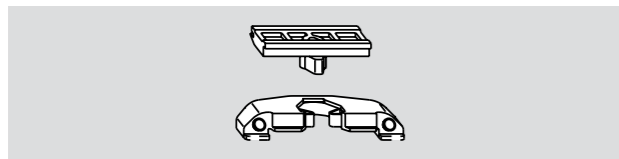
قفل ایمنی، چفت سکشن، بازوی نگهدارنده بازشو



قفل ایمنی با سیلندر قفل شونده				
شماره	توضیحات	کد رنگ	کد قطعه	تعداد در هر بسته
1	همراه با: ۱ کلید ۲ پیچ سر تخت	R01.1	212 774	20
		R01.5	377 996	20
		R05.4	212 775	20
		R07.1	212 776	20
		R07.2	208 645	20
		R07.2	212 777	20
2	قطعه مقابل قفل ایمنی		212 778	10
	کلید زاپاس		208 248	10

ست قطعات جانبی				
شماره	توضیحات	کد قطعه	تعداد در هر بسته	
3	قطعه مقابل قفل ایمنی روی چهارچوب، پیچ نصب	213 076	10	
	زمانی که قفل ایمنی بسته می باشد بازشو فقط از بالا قابل باز شدن می باشد و عملکرد باز شدن گردشی پنجره قفل می باشد.			
	۱ میلیمتر (برای شیار پروفیل ۲۲ میلیمتری)	208 230	10	

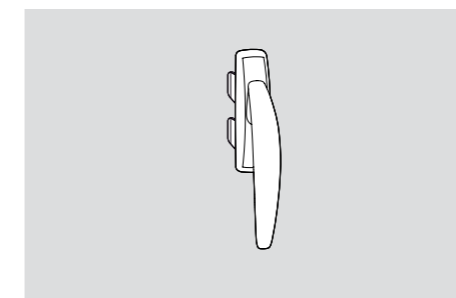
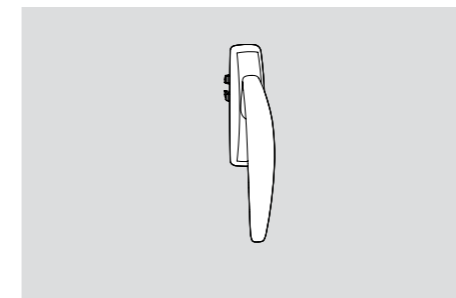
چفت سکشن، بازوی نگهدارنده بازشو



چفت سکشن				
شماره	توضیحات	کد قطعه	تعداد در هر بسته	
	مجموعه چفت سکشن	334 667	10	
	به حالت افقی در پایین مورد استفاده قرار می گیرد.			

بازوی نگهدارنده و ترمز بازشو				
شماره	توضیحات	کد قطعه	تعداد در هر بسته	
	بازوی نگهدارنده V.01	212 151	10	
	در حالت باز زاویه بازشو توسط این قطعه محدود می شود موارد پیشنهادی برای استفاده:			
	- اگر بازشو برای مثال توسط باد به شدت و بدون کنترل بسته شود، به گونه ای که به پروفیل و یا یراق پنجره صدمه وارد کند این قطعه مورد استفاده قرار میگیرد.			
	- اگر پنجره ها و درب ها در محلی نصب شده اند که دیوار تاقچه دارد، بایستی این قطعه حتماً نصب شود تا بازشو از حداکثر ۹۰ درجه بیشتر باز نشود و به پروفیل و یا یراق پنجره صدمه وارد نشود..			

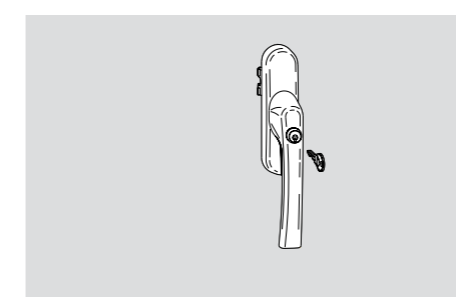
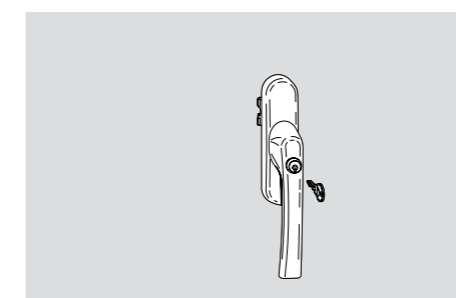
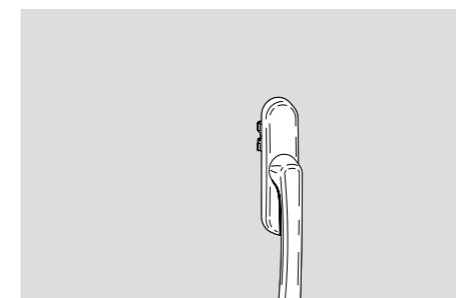
دستگیره های آلومینیومی Roto



دستگیره Alu 300				
کد رنگ	رنگ	کد قطعه	تعداد در هر بسته	
R01.5	نقره ای	486 161	10	
R06.2	مشکی	486 162	10	
R07.2	سفید	486 163	10	

دستگیره Alu 300 با عملکرد معکوس				
کد رنگ	رنگ	کد قطعه	تعداد در هر بسته	
R01.5	نقره ای	486 277	10	
R06.2	مشکی	490 162	10	
R07.2	سفید	490 163	10	

دستگیره Roto line



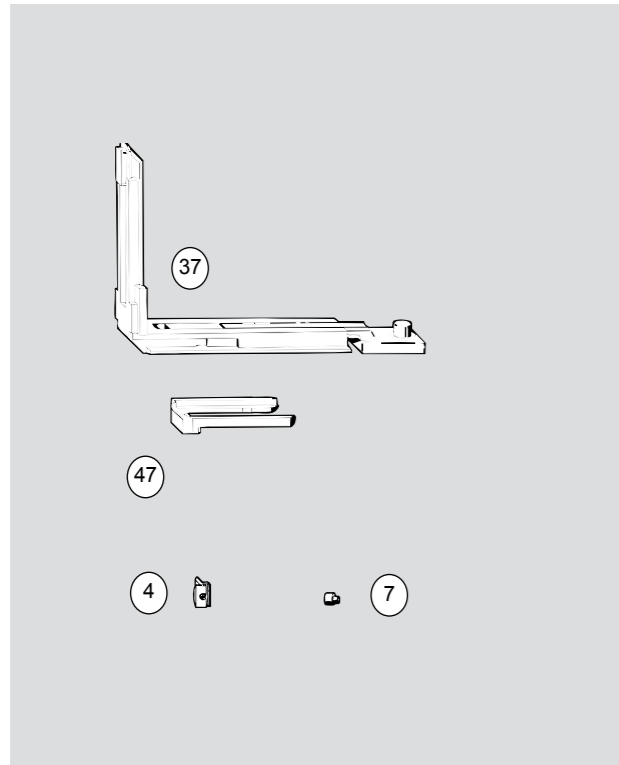
دستگیره ۲۶ همراه با لوگو Roto line				
کد رنگ	رنگ	کد قطعه	تعداد در هر بسته	
R01.1	نقره ای	384 325	10	
R01.5	نقره ای	377 474	10	
R05.4	برنز تیره	377 478	10	
R06.2	مشکی	377 475	10	
R07.2	سفید	377 477	10	

دستگیره ۲۶ قفل شو همراه با لوگو Roto line				
کد رنگ	رنگ	کد قطعه	تعداد در هر بسته	
R01.1	نقره ای	238 692	10	
R01.5	نقره ای	378 843	10	
R05.4	برنز تیره	378 917	10	
R06.2	مشکی	378 844	10	
R07.2	سفید	378 916	10	

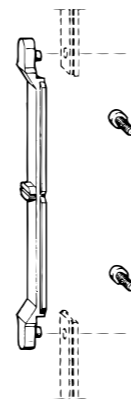
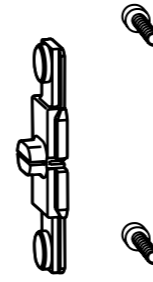
دستگیره ۲۶ / قفل شو مورب بازشو همراه با لوگو Roto line				
کد رنگ	رنگ	کد قطعه	تعداد در هر بسته	
R01.1	نقره ای	238 708	10	
R01.5	نقره ای	378 919	10	
R05.4	برنز تیره	378 923	10	
R06.2	مشکی	378 920	10	
R07.2	سفید	378 922	10	



اتصال کرنر



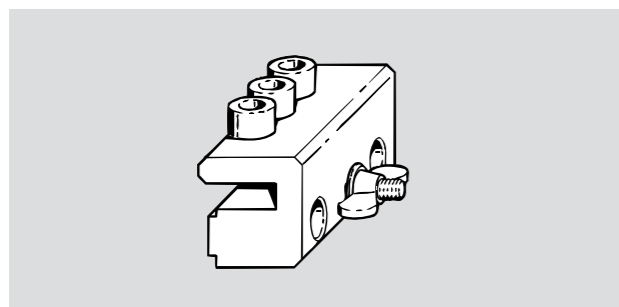
ست کرنرپشتی / Alu ۳۰۰-۶		
توضیحات	کد قطعه	تعداد در هر بسته
مجموعه کرنرپشتی	378 071	20
شامل :		
توضیحات	شماره	تعداد
کرنر	37	1
قفل کرنر	47	1
زیانه مقابل پین V.۰۱	4	1
پین آلومینیوم	7	1



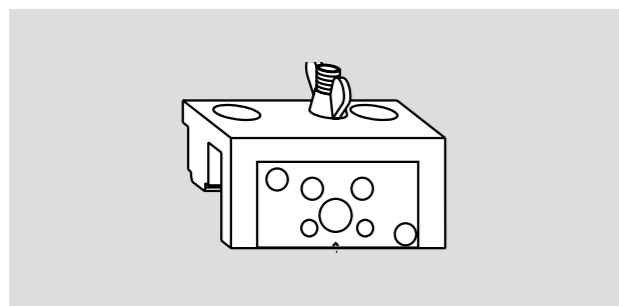
پیچ و قطعه مقابل دستگیره سوراخکاری ۱۰ میلیمتر		
توضیحات	تعداد	کد قطعه
قطعه مقابل دستگیره	100	334 754
پیچ M5 x 12	100	212 500

پیچ و قطعه مقابل دستگیره سوراخکاری ۶ میلیمتر		
توضیحات	تعداد	کد قطعه
پیچ و قطعه مقابل دستگیره	10	490 536

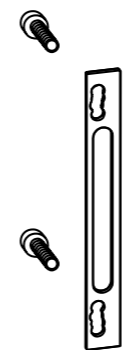
شابلون دستگیره



شابلون		
توضیحات	کد قطعه	تعداد در هر بسته
شابلون دستگیره	212 155	1

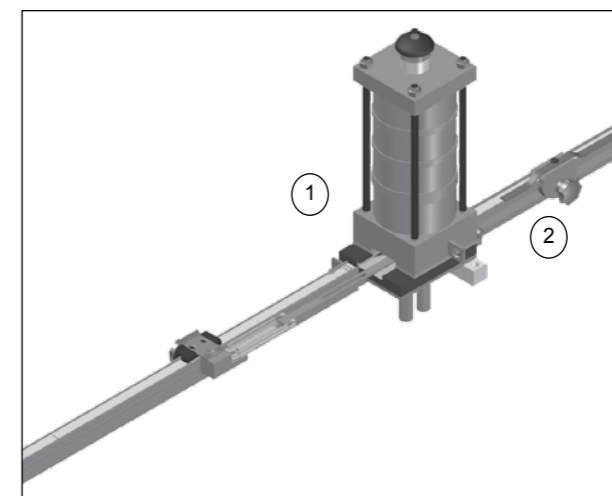


شابلون		
توضیحات	کد قطعه	تعداد در هر بسته
شابلون دستگیره های روزت دار دو تکه	365 361	1



واشر دستگیره		
توضیحات	تعداد	کد قطعه
تقویت کننده دستگیره	100	331 937

دستگاه برش



دستگاه برش			
شماره	توضیحات	شماره قطعه	تعداد
1	دستگاه برش و پانچ PS4G (برای سوراخکاری ۱۰ میلیمتر)	350 309	1
2	خط کش استاندارد	350 314	1

تسمه



تسمه آلومینیوم ۱۰ میلیمتری			
طول	کد قطعه	توضیحات	
6m	334 665	تسمه برای سوراخ ۱۰ میلیمتری	

فن آوری نوآورانه، تأثیرگذار و سرعت عمل در حوزه درب و پنجره

سیستمی با تقاضای بالا: فن آوری درجه اول، بالاترین انعطاف پذیری و همچنین نصب با صرفه جویی در زمان.

یک لولای استاندارد شده برای باز شو هایی تا حداکثر وزن ۱۳۰ کیلوگرم استفاده می شود.

مزایای مربوط به سازنده: نصب قطعات کمتر، کاهش هزینه های لجستیکی و فضای انبار. استفاده از قطعات از قبل مونتاژ موجب سهولت نصب و صرفه جویی در زمان و کارایی بالا می گردد.

مزایایی که شما از آن بهره مند می شوید:

شما نیازی به تغییر ماشین آلات یا هیچ چیز دیگری نداشته و با این حال باز از کاربری ساده تر این اقلام بهره مند می گردید. قطع نظر از استفاده از اتصالات ۶ یا ۱۰ میلیمتری، لولاها تغییری نمی کنند و در جای خود باقی خواهد بود. همین قاعده در مورد طیف های کاربری، ابعاد تسمه های اتصال و طراحی ماژولی منطقی قطعات مصداق دارد.

مزایای لولاهای سری Alu Vision Alu 540

- موقعیت محوری بهینه پیچ بر روی لولاها و بر این اساس، راحتی و سهولت هرچه بیشتر نصب
- عدم استفاده از شابلون برای نصب لولاهای بالا و پایین
- صرفه جویی در وقت به دلیل مونتاژ قبلی لولاهای آلومینیومی
- کاهش قطعات بدلیل بهره گیری از قطعات از قبل مونتاژ شده در لولاها
- امکان تنظیم جانبی و عمودی باز شو به چهار چوب
- زیبایی ظاهری بدلیل قابل مشاهده نبودن پیچها

بر حسب درخواست موارد ذیل قابل ارائه می باشد.

صرف نظر از تقاضای مشتریان شما در خصوص سیستم یراق **Alu 540**، به لطف طیف گسترده محصولات و لوازم جانبی، تقریباً تمامی نیازهای مربوطه محقق می شود.

برای مشتریان آن که به امنیت با افزایش راحتی اهمیت می دهند - بعنوان نمونه بهره گیری از قطعات محدود کننده میزان باز شو یا قطعه مخصوص تهویه هوا شما می توانید آرزوهای مشتریان خود را به سادگی و با سرعت جامه عمل ببوشانید.



لولای بالای چهارچوب دو حالت

در این سیستم لولاها از قبل مونتاژ شده اند که زمان مونتاژ لولای پنجره را کاهش می دهد .



Alu 540



ایده آل جهت تمامی انواع باز شوهای استاندارد

سری **Alu 540** در تمامی انواع شکل های پنجره قابل بهره گیری می باشد اعم از پنجره های دو حالت، تک حالت، عمود باز شو، فرانسوی و نیز پنجره ایمنی ابتدا مورب باز شو با حداکثر وزن ۱۳۰ کیلوگرم که البته حتی می توان این تحمل وزن را به ۳۰۰ کیلوگرم نیز افزایش داد (در مورد پنجره های دو حالت تا ۲۰۰ و پنجره های تک حالت باز شو تا ۲۰۰ و ۳۰۰ کیلوگرم).

این یراق آلات نه تنها موجب تسهیل استفاده از شیشه های بزرگ نمی شود بلکه استفاده از شیشه های سنگین را هم میسر می کند.

لولاهای استاندارد سازی شده

لولاهای از پیش مونتاژ شده، مزیت روشنی را جهت فرایند ساخت فراهم می آورند. علاوه بر این، امکان اعمال تغییرات جهت ایجاد راحتی بیشتر نیز وجود دارد. با بهره گیری از تنها گردش یک پیچ، می توان با حفظ اتصال لولا به باز شو نسبت به تنظیم آن از طرفین اقدام نمود.

فن آوری به همراه حداکثر امنیت

Roto به عنوان یکی از پیشگامان فن آوری نوآورانه در حوزه پنجره از بالاترین استانداردها در حوزه امنیتی نیز بهره می برد. قفل های با کیفیت موجب تأمین امنیت تا حد **(BRG3 WK3)** بر اساس استاندارد **1830-DIN EN 1627** می شوند. **Roto** دستگیره های امنیتی قفل دار مناسبی را به همراه این اقلام ارائه می نماید.

بهترین و مطلوب ترین فن آوری دستگیره

Roto نسبت به ارائه انواع دستگیره‌ها با هر نوع شکل و کارکرد مورد نیاز شما مبادرت می‌نماید. بعنوان نمونه، می‌توان از دستگیره **Roto Line** منحصر بفرد فاقد رو قفلی یاد نمود که زیبایی کاملاً جدیدی را برای انواع پنجره به ارمغان می‌آورد.



دستگیره گیربکس دار Roto line



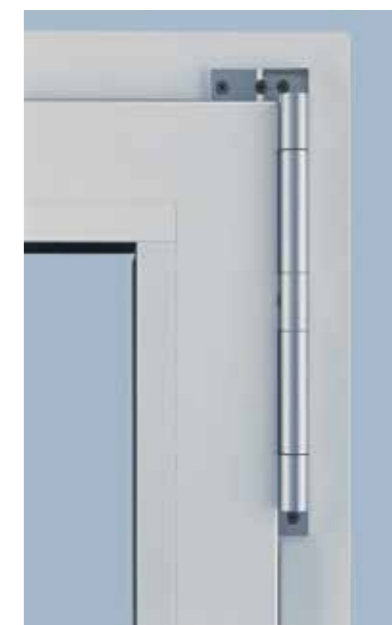
دستگیره بدون گیربکس آلومینیومی



دستگیره های روتو لاین برای اتصال به گیربکس جداگانه

سیستم ۳۰۰ کیلوگرم AluVision

- مفهوم یراق آلات مطابق با اصول طراحی ماژولی،
- قابل ارائه جهت تمامی انواع بازشو
- انواع دو حالته و تک حالته دارای زیبایی مشابه می باشند،
- مخصوص پروفیل های دارای استاندارد **EURO-CHAMBER**
- نصب لولا بدون دخالت شابلون
- کانال لولایی ۷ میلیمتری
- تنظیم ارتفاع توسط لولای پایین
- ساخت لولای پایین از فولاد ضد زنگ
- پیاده سازی آسان و مقاوم سیستم ضد سرقت پایه **3 (WK3)**
- کاملاً مناسب و ایمن در برابر سرقت
- آزمایش شده طبق **RAL RG 607/3 (DIN- EN 13126/-8)**



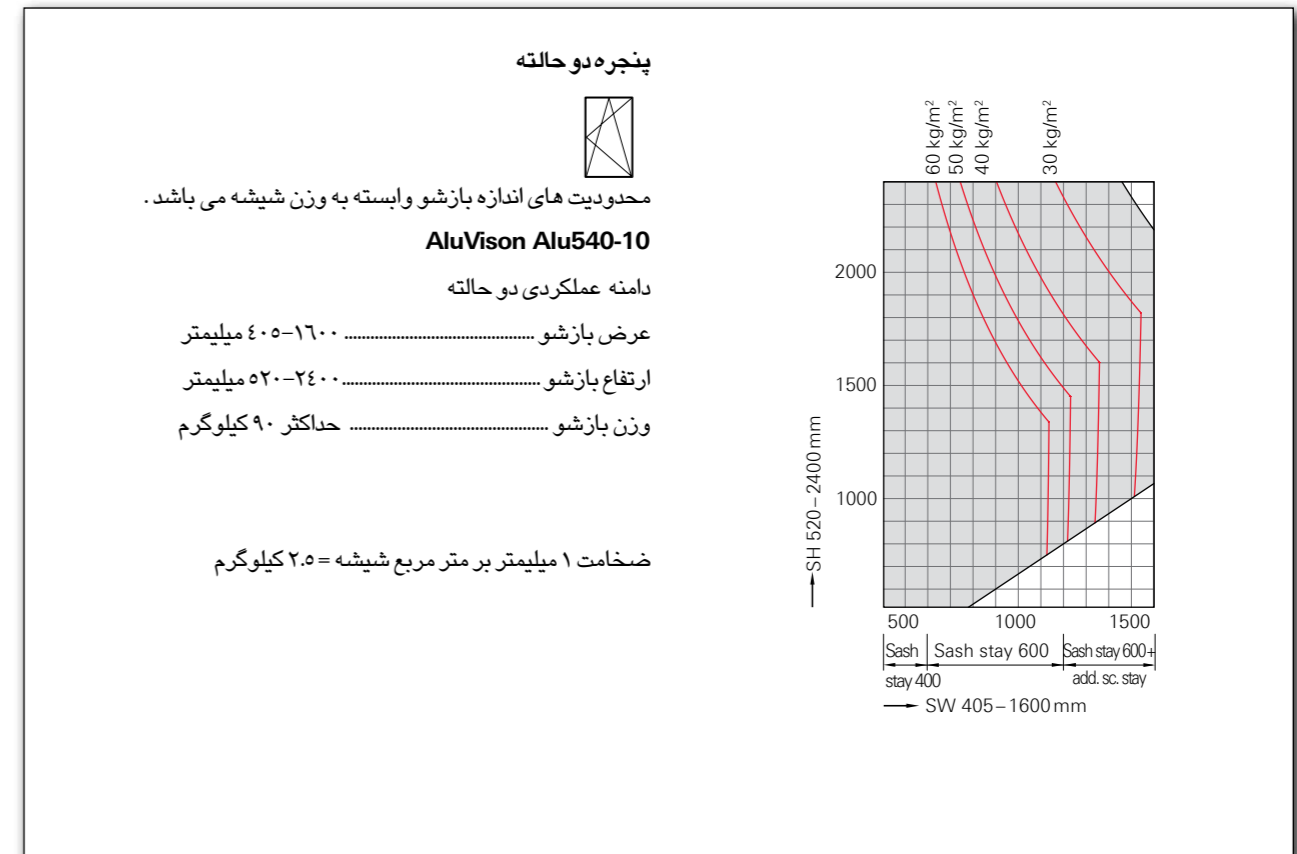
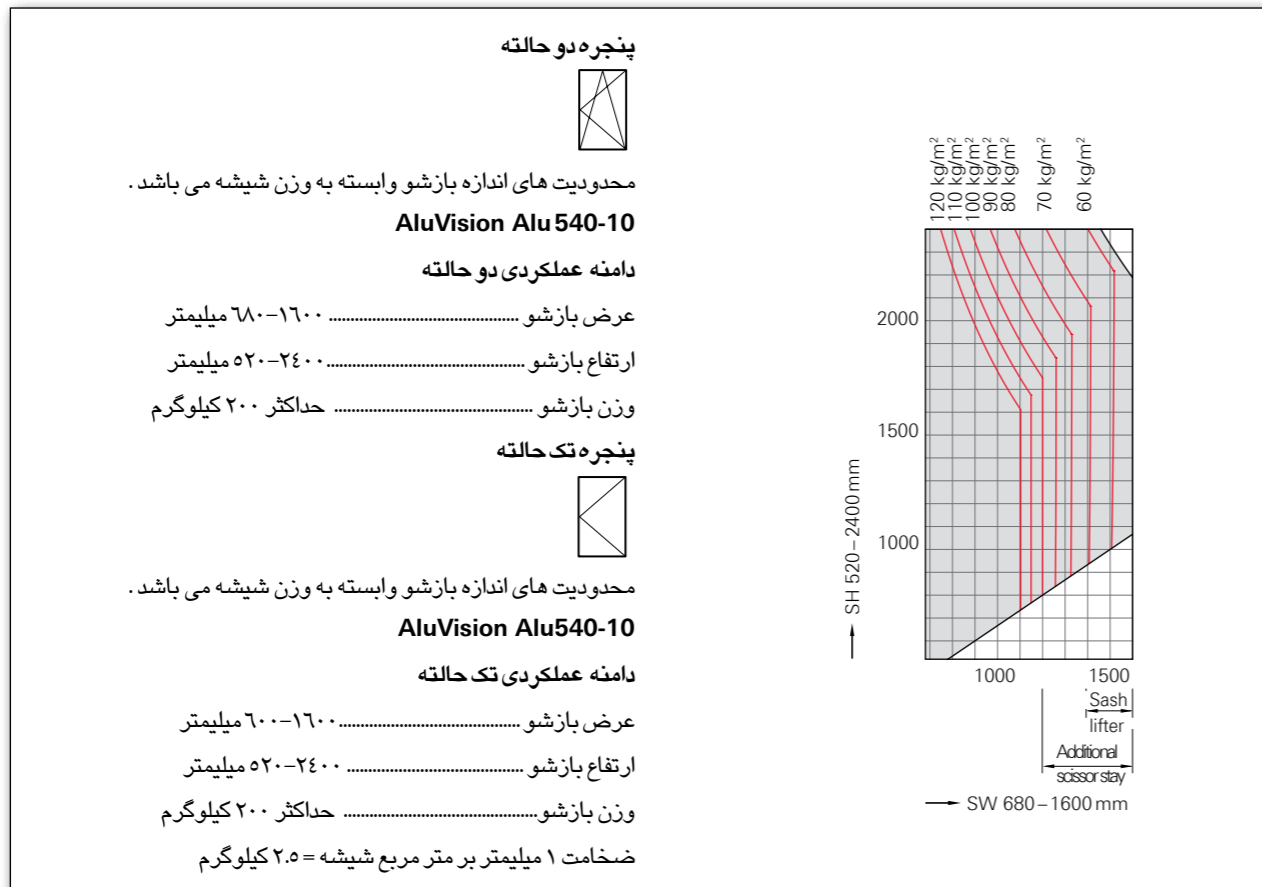
پنجره تک حالته ۳۰۰ کیلوگرمی AluVision:

- برای راهکارهای مربوط به پروژه های خاص
- بازشویهای تک حالته تا وزن ۳۰۰ کیلوگرم
- کانال لولای ۸ میلیمتری
- در دو نوع چپ بازشو و راست بازشو



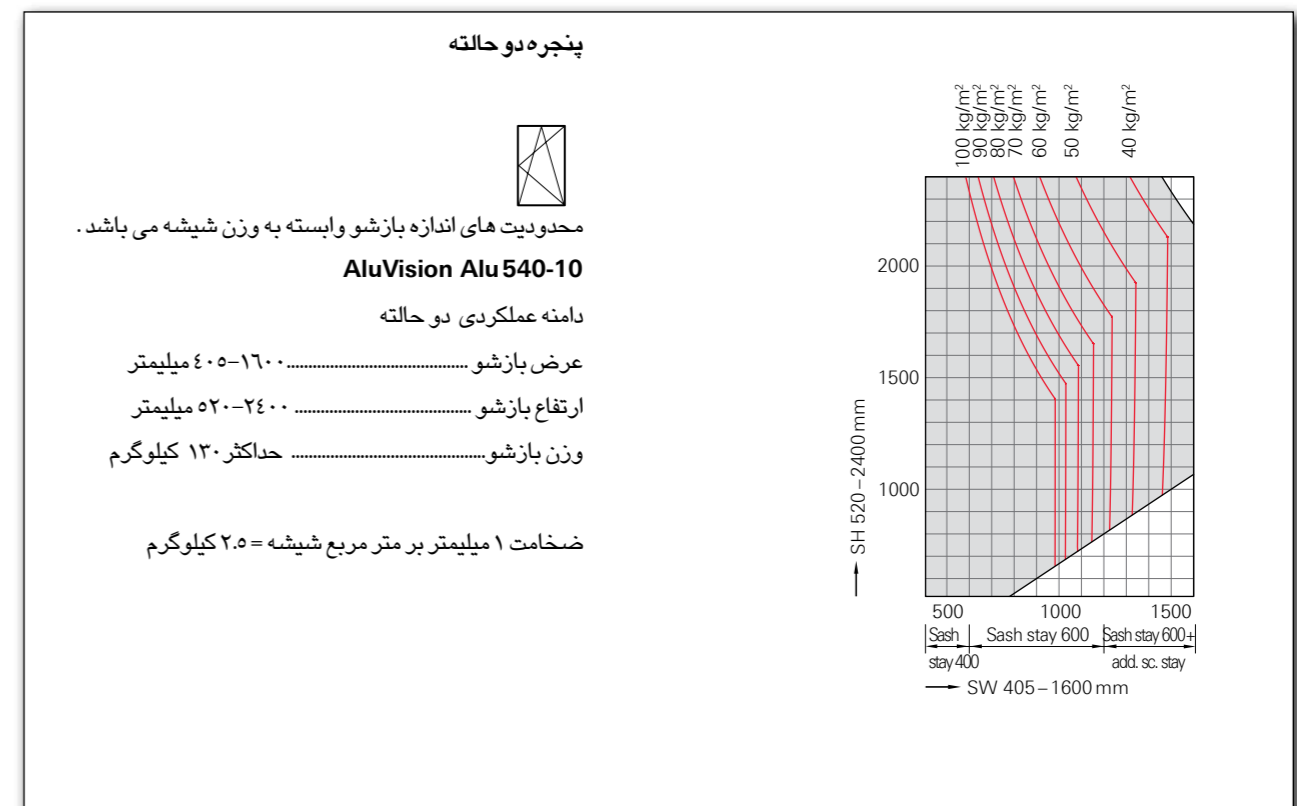
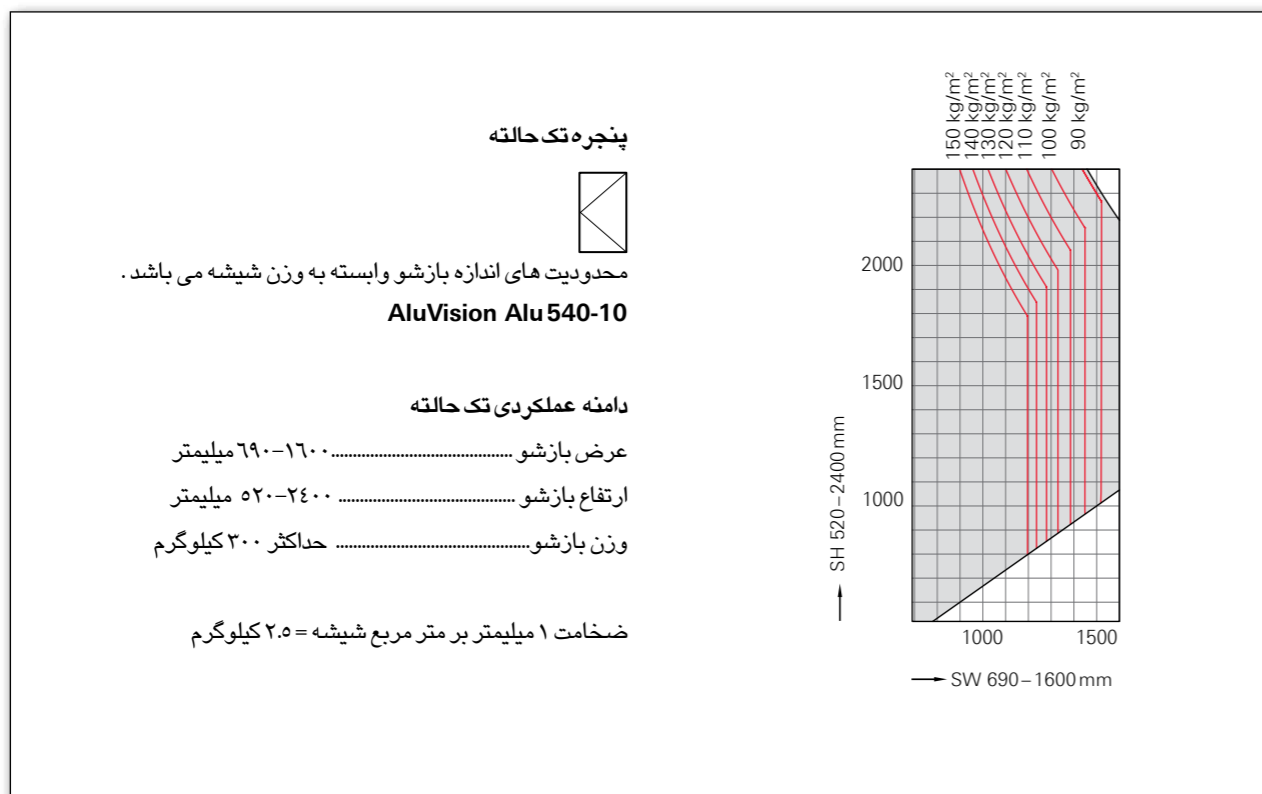
پنجره تک حالته و دو حالته / ۲۰۰ کیلوگرم

پنجره دو حالته / ۹۰ کیلوگرم



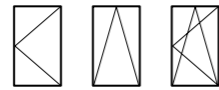
پنجره تک حالته / ۳۰۰ کیلوگرم

پنجره دو حالته / ۱۳۰ کیلوگرم (با قطعه ارتفاع دهنده وزن بازشو)



پنجره لولای مخفی / دو حالته بازشو، ابتدا مورب بازشو، تک حالته بازشو، ۸۰ تا ۱۵۰ کیلوگرم

پنجره دو حالته بازشو، تک حالته بازشو، کلنگی، ابتدا مورب بازشو با ست ارتفاع دهنده وزن بازشو



محدودیت های اندازه بازشو وابسته به وزن شیشه می باشد.

AluVision Alu 540-10

دامنه عملکردی دو حالته ابتدا مورب بازشو

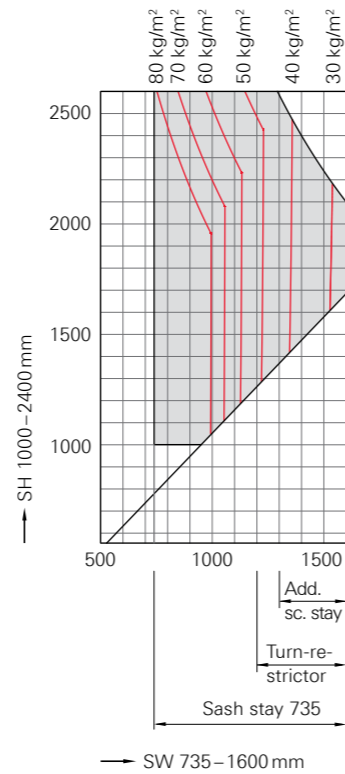
عرض بازشو ۱۶۰۰-۷۳۵ میلیمتر

ارتفاع بازشو ۲۴۰۰-۱۰۰۰ میلیمتر

وزن بازشو ۸۰ تا (۱۵۰) کیلوگرم

(با ست ارتفاع دهنده وزن بازشو تا حداکثر وزن ۱۵۰ کیلوگرم)

ضخامت ۱ میلیمتر بر متر مربع شیشه = ۲.۵ کیلوگرم



پنجره ایمنی ابتدا مورب بازشو / ۹۰ کیلوگرم

پنجره دو حالته / ایمنی ابتدا مورب بازشو ۹۰ کیلوگرم



محدودیت های اندازه بازشو وابسته به وزن شیشه می باشد.

AluVision Alu 540-10

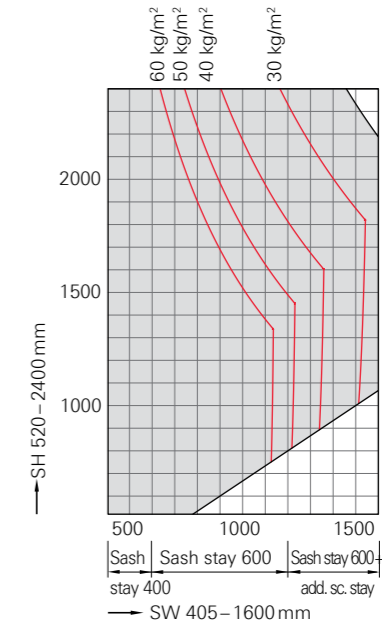
دامنه عملکردی دو حالته ابتدا مورب بازشو

عرض بازشو ۱۶۰۰-۳۹۰ میلیمتر

ارتفاع بازشو ۲۴۰۰-۵۲۰ میلیمتر

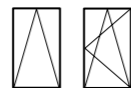
وزن بازشو حداکثر ۹۰ کیلوگرم

ضخامت ۱ میلیمتر بر متر مربع شیشه = ۲.۵ کیلوگرم



پنجره لولای مخفی / دو حالته بازشو، ابتدا مورب بازشو، کلنگی / ۱۰۰ کیلوگرم

پنجره دو حالته بازشو، کلنگی، ابتدا مورب بازشو دستگیره در کنار ۱۰۰ کیلوگرم (بدون ست ارتفاع دهنده وزن بازشو)



محدودیت های اندازه بازشو وابسته به وزن شیشه می باشد.

AluVision Alu 540-10

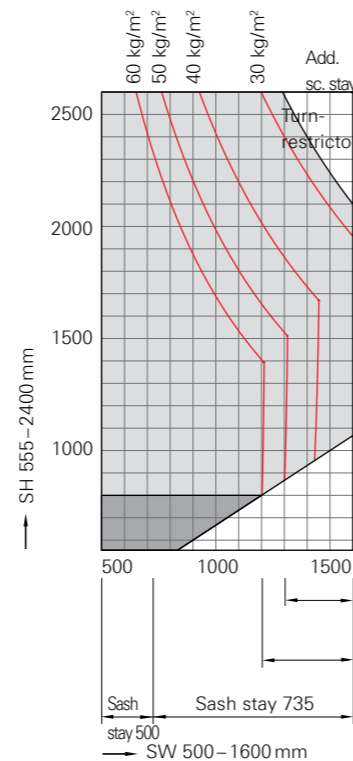
دامنه عملکردی دو حالته ابتدا مورب بازشو

عرض بازشو ۱۶۰۰-۵۰۰ میلیمتر

ارتفاع بازشو ۲۴۰۰-۵۵۵ میلیمتر

وزن بازشو حداکثر ۱۰۰ کیلوگرم

ضخامت ۱ میلیمتر بر متر مربع شیشه = ۲.۵ کیلوگرم



پنجره ایمنی ابتدا مورب بازشو / ۱۳۰ کیلوگرم

پنجره دو حالته / ایمنی ابتدا مورب بازشو ۱۳۰ کیلوگرم



محدودیت های اندازه بازشو وابسته به وزن شیشه می باشد.

AluVision Alu 540-10

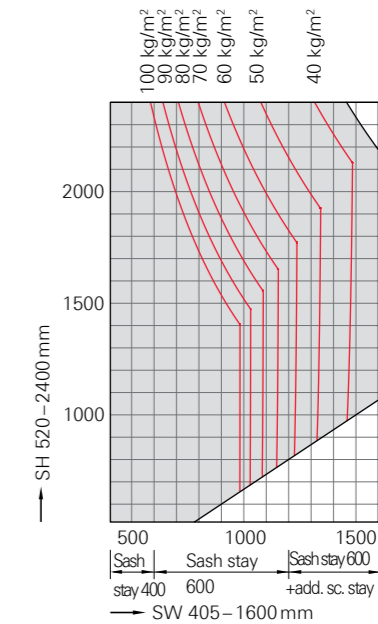
دامنه عملکردی دو حالته ابتدا مورب بازشو

عرض بازشو ۱۶۰۰-۳۹۰ میلیمتر

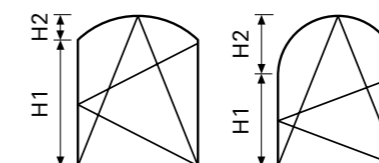
ارتفاع بازشو ۲۴۰۰-۵۲۰ میلیمتر

وزن بازشو حداکثر ۱۳۰ کیلوگرم

ضخامت ۱ میلیمتر بر متر مربع شیشه = ۲.۵ کیلوگرم



پنجره هلالی آلومینیومی / ۸۰ کیلوگرم



پنجره هلالی آلومینیومی

محدودیت های اندازه بازشو وابسته به وزن شیشه می باشد.

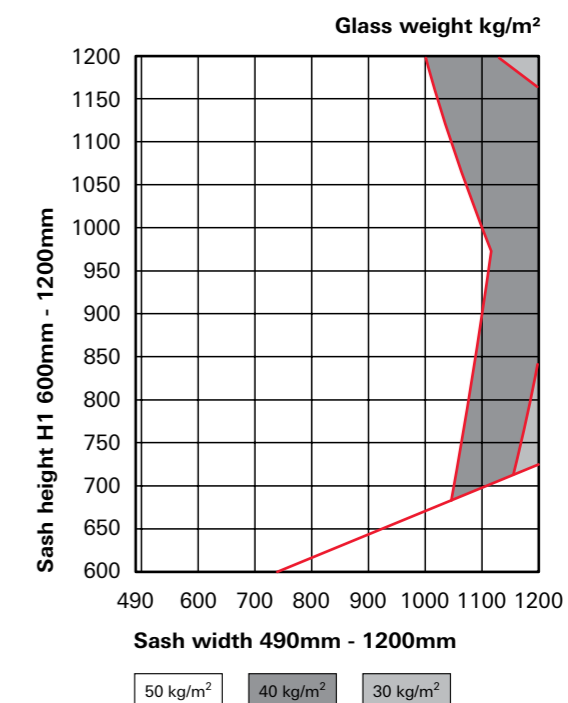
دامنه عملکردی دو حالت هلالی

عرض بازشو ۱۲۰۰-۴۹۰ میلیمتر

ارتفاع بازشو ۱۲۰۰-۶۰۰ میلیمتر

وزن بازشو حداکثر ۸۰ کیلوگرم

ضخامت ۱ میلیمتر بر متر مربع شیشه = ۲.۵ کیلوگرم

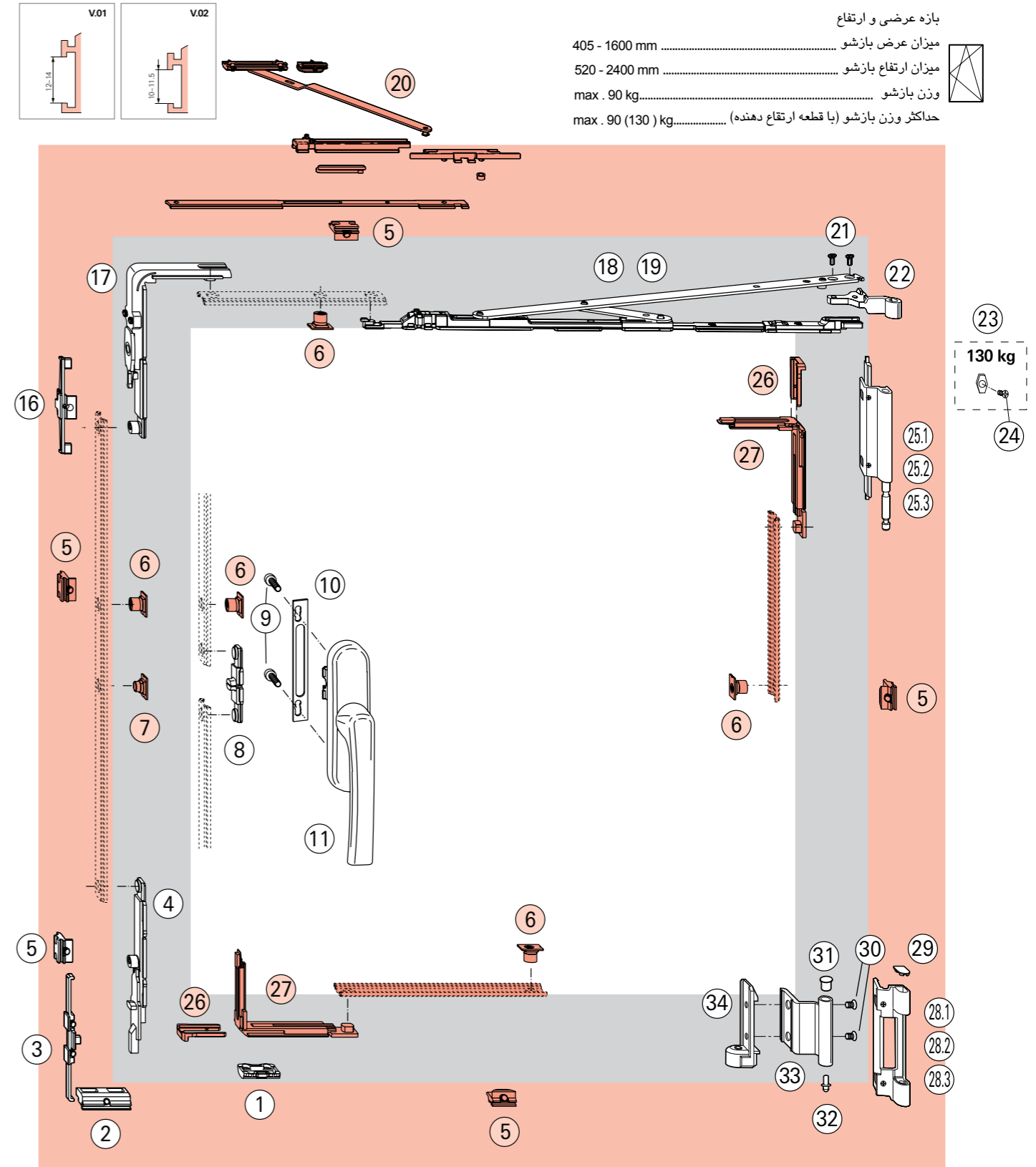


قطعات قفل کننده و مکانیزم عرض				
شماره	تعداد	توضیحات	کد قطعه	تعداد در هر بسته
1	1	قطعه تنظیم کننده بازشو	212 008	100
4	1	قفل کلنگی	331 018	100
2	1	قفل مقابل	212 122	100
3	1	قطعه جلوگیری از اهرم شدن بازشو V.01	331 019	100
1	1	قطعه جلوگیری از اهرم شدن بازشو V.02	331 020	100
5	1	زبانه مقابل بین V.01	212 633	100
1	1	زبانه مقابل بین V.02	212 634	100
16	1	قفل زبانه V.01	331 014	100
1	1	قفل زبانه V.02	331 015	100
17	1	کرنر بالا با قفل ایمنی	331 011	50
19	1	مکانیزم بالای بازشو ۶۰۰	377 451	10
18	1	مکانیزم بالای بازشو ۴۰۰	377 452	10

دستگیره و رابط				
شماره	تعداد	توضیحات	کد قطعه	تعداد در هر بسته
11	1	دستگیره *		
8	1	قطعه مقابل دستگیره	334 754	100
10	1	تقویت کننده دستگیره	331 937	100
9	2	پیچ سر تخت ۱۲mm x M۰	212 500	10

* به دستگیره ها در صفحه ۳۶ مراجعه شود. در صفحه ۳۶ مراجعه شود.

جدول نارنجی رنگ: ست استاندارد شامل این قطعات نمی باشد.



ست استاندارد آلومینیوم

متمایز شده بر اساس لولا و قطعات قفل کننده			
توضیحات	کد قطعه	تعداد	شماره
ست استاندارد آلومینیوم V.01	331 268	1	33
ست استاندارد آلومینیوم V.02	331 269	1	33
مکانیزم بالای باز شو ۴۰۰	377 452	1	33
مکانیزم بالای باز شو ۶۰۰	377 451	1	33

توضیحات	رنگ	کد قطعه	تعداد
لولا دو حالته	نقره ای	R01.5	378 313
	برنز تیره	R05.4	378 317
	مشکی	R06.2	378 314
	سفید	R07.2	378 316

لولا						
تعداد در هر بسته	کد قطعه N.02	رنگ	رنگ	توضیحات	تعداد	شماره
50	377 498	نقره ای	R01.5	لولای پایین باز شو	1	33
50	377 502	برنز تیره	R05.4			
50	377 499	مشکی	R06.2			
50	377 501	سفید	R07.2			
50	378 295	نقره ای	R01.5	لولای پایین چهار چوب	1	28.1 - 28.3
50	378 299	برنز تیره	R05.4			
50	378 296	مشکی	R06.2			
50	378 298	سفید	R07.2			
50	377 486	نقره ای	R01.5	لولای بالای باز شو	1	22
50	377 490	برنز تیره	R05.4			
50	377 487	مشکی	R06.2			
50	377 489	سفید	R07.2			
50	378 289	نقره ای	R01.5	لولای بالای چهارچوب	1	25.1 - 25.3
50	378 293	برنز تیره	R05.4			
50	378 290	مشکی	R06.2			
50	378 292	سفید	R07.2			
100	382 881			بست لولای پایین روی باز شو شامل :	1	-
				اتصال لولای پایین باز شو	1	34
				پین لولای پایین چهارچوب	1	32
				در پوش سیاه لولای پایین	1	31
				پیچ نصب لولای پایین M ۵×۹ mm آبی	2	30
				پیچ نصب لولای بالا M ۵×۸ mm قرمز	2	21
				در پوش سیاه لولای پایین چهارچوب	1	29
1	377 461			لیست قطعات ۱۲۰ کیلوگرم	1	
				قطعه ارتقاع دهنده تا وزن ۱۲۰ کیلوگرم برای لولای بالا	1	23
				پیچ سر تخت	1	24

قطعات جانبی وابسته به اندازه باز شو						
تعداد در هر بسته	کد قطعه	توضیحات	تعداد	شماره	تعداد	شماره
100	334 671	پین آلومینیوم	4	6		
100	254 601	پین روی تسمه مقابل دستگیره ۱۰ میلیمتر	1	7		
100	212 633	زبانہ مقابل پین V.01	4	5		
100	212 634	V.02				
20	331 013	کرنر	2	27		
100	221 772	قفل کرنر پشتی	2	26		
10	331 024	قیچی کنکی دو حالته V.01	1	20		
10	331 025	V.02				

جداول نارنجی رنگ : ست استاندارد شامل این قطعات نمی باشد.

*به دستگیره ها در صفحه ۳۶ مراجعه شود .

AluVision Alu 540-10

اقلام ابتدا مورب بازشو ۹۰-۱۳۰ کیلوگرم
سیستم ایمنی

AluVision Alu 540-10

چیدمان یراق ابتدا مورب بازشو ۹۰-۱۳۰ کیلوگرم
سیستم ایمنی

دستگیره و رابط

شماره	تعداد	توضیحات	کد قطعه	تعداد در هر بسته
11	1	دستگیره پنجره ایمنی *		
8	1	قطعه مقابل دستگیره	334 754	100
10	1	تقویت کننده دستگیره	331 937	100
9	2	پیچ سر تخت M5x12mm	212 500	10

ست استاندارد آلومینیوم

توضیحات	کد قطعه	تعداد در هر بسته
ست استاندارد آلومینیوم V.0.1	331 270	100
V.0.2	331 271	100
مکانیزم بالای بازشو ۴۰۰	377 450	100
مکانیزم بالای بازشو ۶۰۰	377 453	100

توضیحات	رنگ	کد قطعه
لولای دو حالت	R01.5	378 313
برنز تیره	R05.4	378 317
مشکی	R06.2	378 314
سفید	R07.2	378 316

قطعات جانبی وابسته به اندازه بازشو

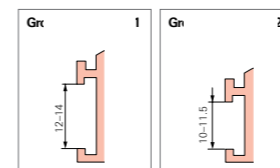
شماره	تعداد	توضیحات	کد قطعه	تعداد در هر بسته
6	4	پین آلومینیوم	334 671	100
5	4	زبانه مقابل پین V.0.1	212 633	100
		V.0.2	212 634	100
27	2	کرور	331 013	20
26	2	قفل کرور پستی	221 772	100
20	1	قیچی کمکی دو حالت V.0.1	331 024	10
		V.0.2	331 025	10

* به دستگیره ها در صفحه ۳۶ مراجعه شود .

جدول نارنجی رنگ : ست استاندارد شامل این قطعات نمی باشد .

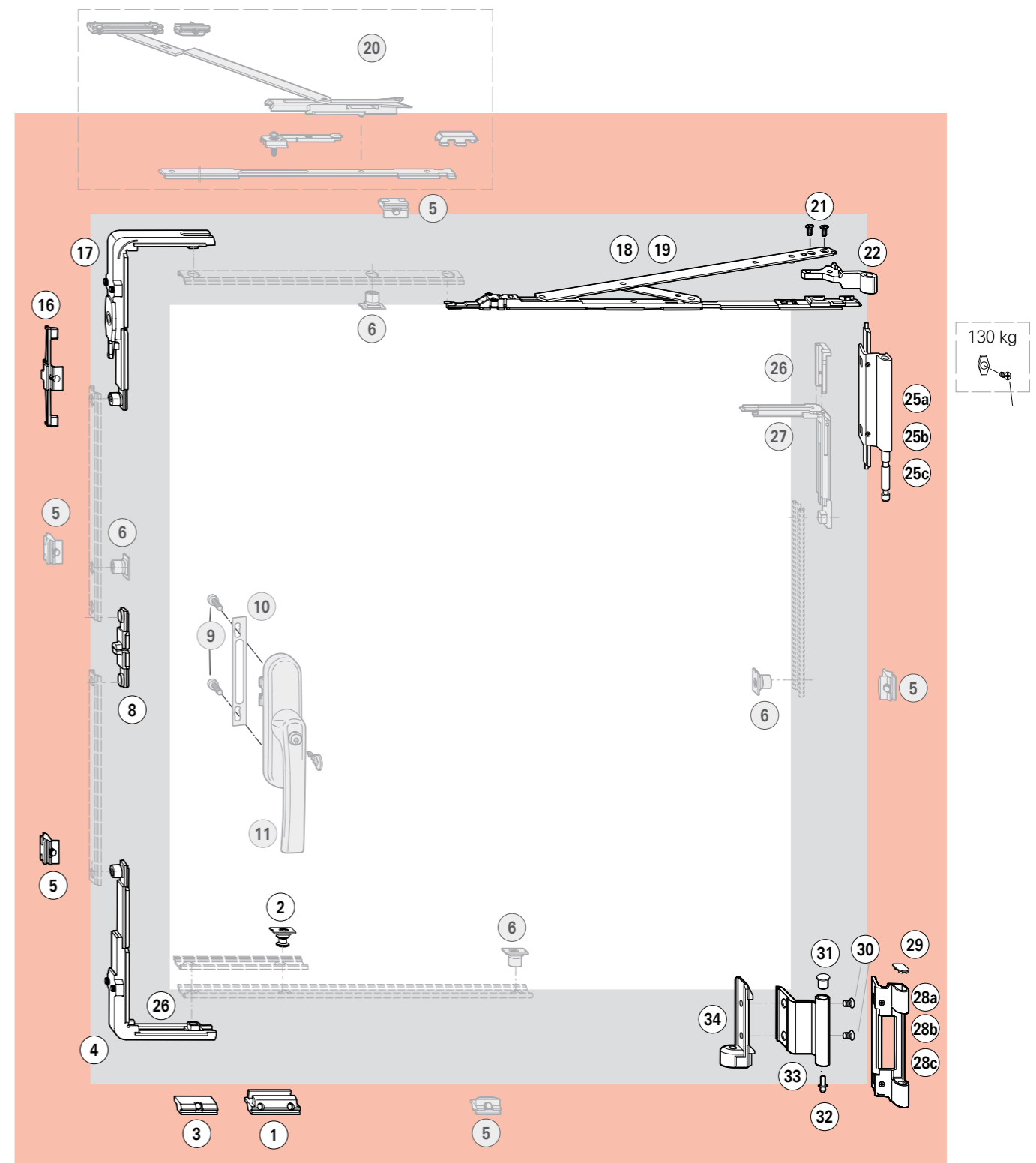
قطعات قفل کننده و مکانیزم عرض

شماره	تعداد	توضیحات	کد قطعه	تعداد در هر بسته
3	1	قطعه تنظیم بازشو V.0.1	212 762	100
		V.0.2	212 512	100
2	1	پین پایین ابتدا مورب بازشو	334 757	100
1	1	زبانه مقابل پین پنجره ایمنی V.0.1	334 755	100
		V.0.2	334 756	100
5	1	زبانه مقابل پین V.0.1	212 633	100
		V.0.2	212 634	100
16	1	زبانه مقابل قفل ایمنی V.0.1	331 014	100
		V.0.2	331 015	100
17	1	کرور بالا با قفل ایمنی	331 011	50
4	1	کرور پایین	331 012	50
19	1	مکانیزم بالای بازشوپنجره ایمنی ۶۰۰	377 453	10
18	1	مکانیزم بالای بازشوپنجره ایمنی ۴۰۰	377 450	10



بازه عرضی و ارتفاع

390 - 1600 mm	میزان عرض بازشو
520 - 2400 mm	میزان ارتفاع بازشو
max . 90 (130) kg	حداکثر وزن بازشو (با قطعه ارتفاع دهنده)

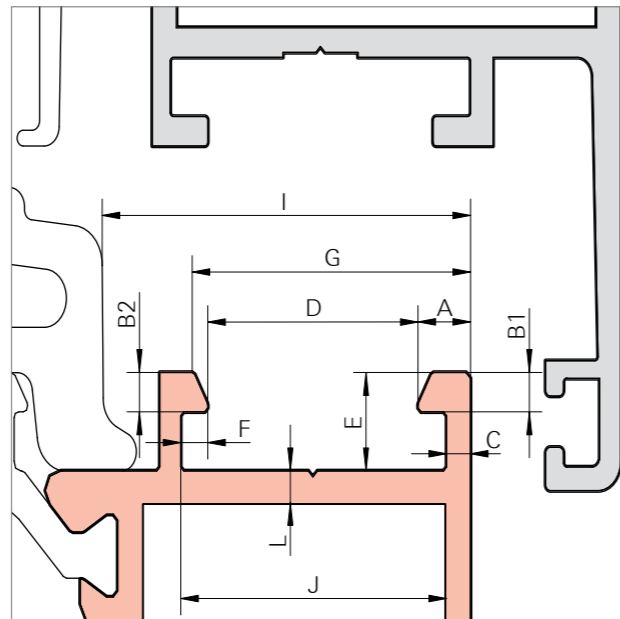


130 kg

اجزای یراق آلات وابسته به پروفیل

اندازه های ابتدایی مورد نیاز نمای پروفیل برش خورده

پارامتر	حداقل	حداکثر
A ضخامت لبه جلویی شیار	3.50	4.30
B1 ارتفاع لبه جلویی شیار	1.50	2.00
B2 ارتفاع لبه پشتی شیار	1.50	2.00
C ضخامت دیواره پروفیل	1.50	2.00
D دهانه داخل لبه های شیار	10.00	14.00
E ارتفاع کف شیار تا لبه	4.50	5.20
F عرض لبه شیار	1.70	2.50
L ضخامت دیواره کف شیار	1.50	2.00
I فضای نصب (چهارچوب)	22.00	
J عرض داخل شیار	14.00	18.60



گیره کمکی نگهدارنده یراق آلات نوع ۱

مکانیزم بالای باز شو ۵۰۰ مکانیزم بالای باز شو ۷۳۵ لولای پایین چهارچوب DIN

ابعاد گیره کمکی C+J	16.00	17.10	L	624 970	624 947	624 945
			R	624 969	624 946	624 944

گیره کمکی نگهدارنده یراق آلات نوع ۳

مکانیزم بالای باز شو ۵۰۰ مکانیزم بالای باز شو ۷۳۵ لولای پایین چهارچوب DIN

ابعاد گیره کمکی C+J	18.20	19.20	L	624 972	624 953	624 951
			R	624 971	624 952	624 950

گیره کمکی نگهدارنده یراق آلات نوع ۴

مکانیزم بالای باز شو ۵۰۰ مکانیزم بالای باز شو ۷۳۵ لولای پایین چهارچوب DIN

ابعاد گیره کمکی C+J	19.30	20.50	L	624 974	624 959	624 957
			R	624 973	624 958	624 956

شماره	تعداد	توضیحات	رنگ	رنگ	کد قطعه N.۰۲	تعداد در هر بسته
33	1	لولای پایین باز شو	R01.5	نقره ای	377 498	50
			R05.4	برنز تیره	377 502	50
			R06.2	مشکی	377 499	50
			R07.2	سفید	377 501	50
28.1 - 28.3	1	لولای پایین چهارچوب	R01.5	نقره ای	377 504	50
			R05.4	برنز تیره	377 508	50
			R06.2	مشکی	377 505	50
			R07.2	سفید	377 507	50
22	1	لولای بالای باز شو	R01.5	نقره ای	377 486	50
			R05.4	برنز تیره	377 490	50
			R06.2	مشکی	377 487	50
			R07.2	سفید	377 489	50
25.1 - 25.3	1	لولای بالای چهارچوب	R01.5	نقره ای	377 492	50
			R05.4	برنز تیره	377 496	50
			R06.2	مشکی	377 493	50
			R07.2	سفید	377 495	50
-	1	بست لولای پایین روی باز شو شامل :			382 881	100
34	1	اتصال لولای پایین باز شو				
32	1	بین لولای پایین چهارچوب				
31	1	در پوش سیاه لولای پایین				
30	2	پیچ نصب لولای پایین ۹×۵ mm آبی				
21	2	پیچ نصب لولای بالا ۸×۵ mm قرمز				
29	1	درپوش سیاه لولای پایین چهارچوب				
	1	لیست قطعات ۱۳۰ کیلوگرم شامل			377 461	1
23	1	قطعه ارتفاع دهنده تا وزن ۱۳۰ کیلوگرم برای لولای بالا				
24	1	پیچ سر تخت				

AluVision Alu 540-10

اقلام لولای مخفی ۱۰۰-۱۵۰ کیلوگرم

AluVision Alu 540-10

چیدمان یراق لولای مخفی ۱۰۰-۱۵۰ کیلوگرم

ست استاندارد			
شماره	تعداد	توضیحات	کد قطعه
1	1	قطعه تنظیم کننده	212 008
4	1	قطعه پایین بازشو مورب بازشو	331 018
2	1	قفل مقابل	212 122
3	1	قطعه جلوگیری از اهرم شدن بازشو V.01	331 019
1	V.02		331 020
5	2	زبانه مقابل پین V.01	212 633
5	2	V.02	212 634
6	1	پین آلومینیوم	334 671
16	1	زبانه مقابل قفل ایمنی V.01	331 014
16	1	V.02	331 015
17	1	کرنر با قفل ایمنی	331 011
27	1	کرنر پشتی	331 013
26	1	قفل کرنر پشتی	221 772

قطعات جانبی وابسته به اندازه بازشو			
شماره	تعداد	توضیحات	کد قطعه
6	8	پین آلومینیوم	334 671
7	1	پین روی تسمه مقابل دستگیره	254 601
5	8	زبانه مقابل پین V.01	212 633
		V.02	212 634
22	1	قیچی کمکی دو حالت V.01	331 024
		V.02	331 025
27		کرنر پشتی	331 013
26	2	قفل کرنر پشتی	221 772
1	V.01	ست اهرم نگهدارنده بازشو V.01	625 018
	V.02		625 019
40a	1	استوپر بازشو	
40b	1	قطعه نگهدارنده چهارچوب	
40c	1	اهرم نگهدارنده بازشو	
37		ست ارتقاع دهنده وزن بازشو (۱۵۰ kg)	624 920

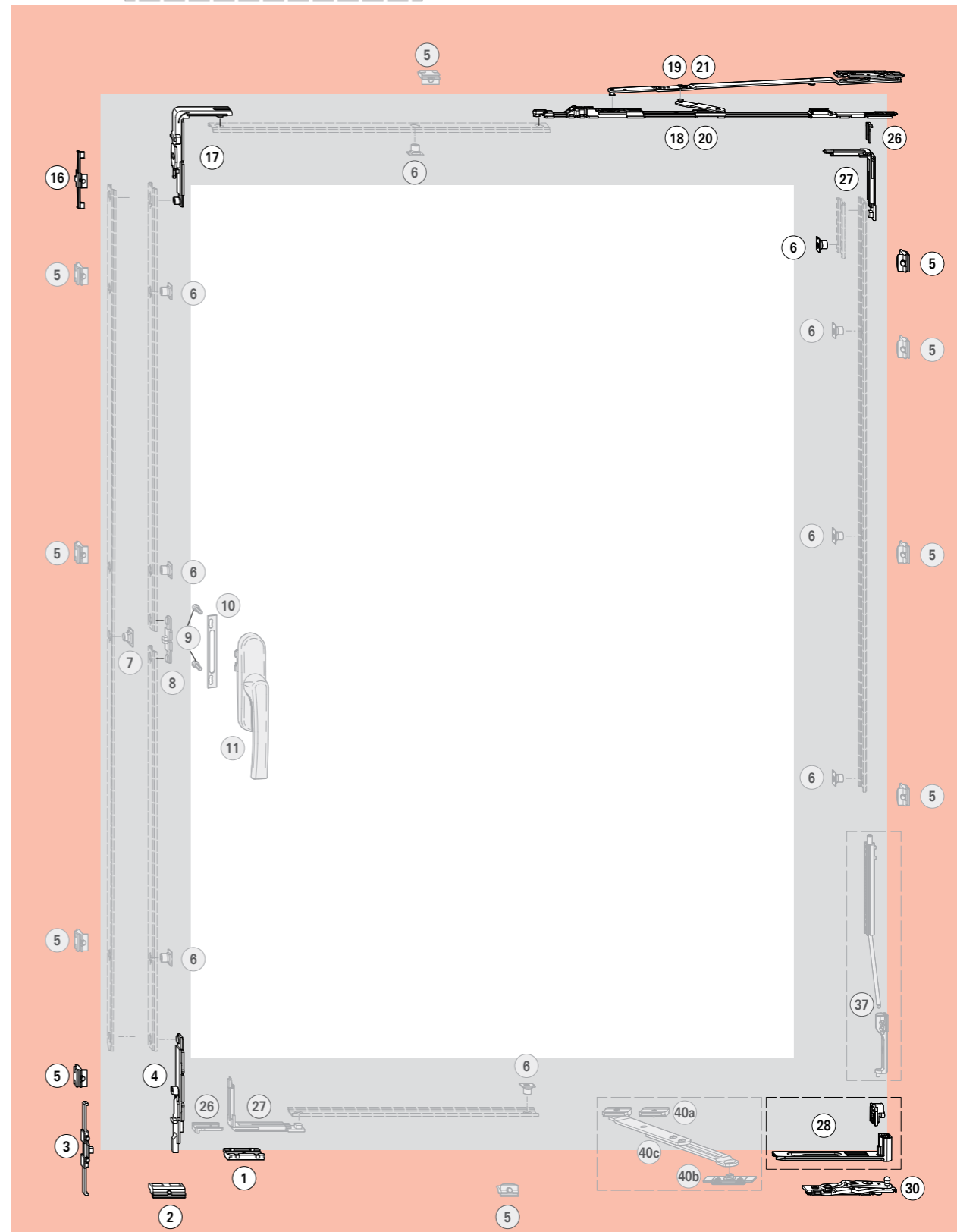
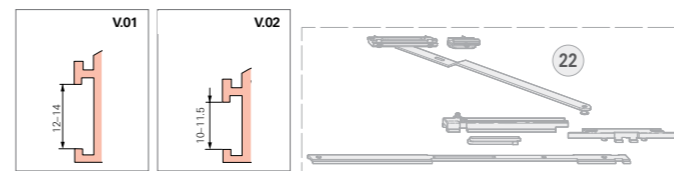
*به دستگیره ها در صفحه ۳۶ مراجعه شود .

جداول نارنجی رنگ : ست استاندارد شامل این قطعات نمی باشد .

ست استاندارد آلومینیوم			
شماره	تعداد	توضیحات	کد قطعه
1 و 2 و 3 و 4	10	قطعات قفل کننده V.01	331 268
5 و 16 و 17	10	قطعات قفل کننده V.02	331 269
5 و 6 و 26 و 27	20	قطعات وابسته به اندازه بازشو V.01	334 668
	20	V.02	334 669
مکانیزم بالای بازشو (برای انتخاب صحیح مراجعه شود به صفحه ۵۹)			
18	10	مکانیزم عرض دو حالت ۷۳۵	L/R 626 998
19	10	لولای بالای چهارچوب ۷۳۵، شماره ۱	L 624 947
	10		R 624 946
	10	۷۳۵، شماره ۳	L 624 953
	10		R 624 952
	10	۷۳۵، شماره ۴	L 624 959
	10		R 624 958
20	10	مکانیزم عرض ۵۰۰	L/R 625 024
21	10	لولای بالای چهارچوب ۵۰۰، شماره ۱	L 624 945
	10		R 624 944
	10	۵۰۰، شماره ۳	L 624 951
	10		R 624 950
	10	۵۰۰، شماره ۴	L 624 957
	10		R 624 956

لولاهای (برای انتخاب صحیح مراجعه شود به صفحه ۵۹)			
شماره	تعداد	توضیحات	کد قطعه
28	10	لولای پایین بازشو	L 625 008
	10		R 625 007
30	10	لولای پایین چهارچوب ۱	L 624 970
	10		R 624 969
	10	لولای پایین چهارچوب ۳	L 624 972
	10		R 624 971
	10	لولای پایین چهارچوب ۴	L 624 974
	10		R 624 973

قطعات انتخابی			
دستگیره و رابط ها			
شماره	تعداد	توضیحات	کد قطعه
11	1	دستگیره *	
8	1	قطعه مقابل دستگیره	334 754
10	1	تقویت کننده دستگیره	331 937
9	2	پیچ سر تخت M۵×۱۷mm	212 500
8,9	1	ست قطعه مقابل دستگیره	335 184
9,10	1	ست تقویت کننده دستگیره	335 002



بازه عرضی و ارتفاع

میزان عرض بازشو 500 - 1600 mm
 میزان ارتفاع بازشو 555 - 2400 mm
 حداکثر وزن بازشو (با قطعه ارتقاع دهنده) max . 100 (150) kg



جعبه اصلی شامل شماره های :

16.3 - 18.1 - 19.2 - 20.3 - 22.3 - 23.1 - 24.1 - 25.1

توضیحات	رنگ	کد رنگ	کد قطعه	تعداد در هر بسته
نقره ای لولای ۸۰ کیلوگرم		R01.1	341 394	1
مشکی		R06.2	341 395	1
سفید		R07.2	341 396	1

جعبه اصلی شامل شماره های :

7.6 - 8.1 - 8.3 - 10.4 - 11.1 - (11.2) - 12.1 (12.4) 13.4 - 13.6 - 13.7 - 54.3

توضیحات	کد قطعه	تعداد در هر بسته
جعبه اصلی V.۰۱	341 399	1
V.۰۲	341 400	1

مکانیزم عرض شامل شماره های :

7.4 - 54.1 - (54.2)

توضیحات	رنگ	کد رنگ	کد قطعه	تعداد در هر بسته
مکانیزم عرض PS.01	نقره ای	R01.1 L	337 674	1
		R01.1 R	337 675	1
PS.01	مشکی	R06.2 L	337 676	1
		R06.2 R	337 677	1
PS.01	سفید	R07.2 L	337 678	1
		R07.2 R	337 679	1
PS.02	نقره ای	R01.1 L	337 694	1
		R01.1 R	337 697	1
PS.02	مشکی	R06.2 L	337 698	1
		R06.2 R	337 699	1
PS.02	سفید	R07.2 L	337 700	1
		R07.2 R	337 701	1
PS.03	نقره ای	R01.1 L	312 227	1
		R01.1 R	312 228	1
PS.03	مشکی	R06.2 L	337 658	1
		R06.2 R	337 659	1
PS.03	سفید	R07.2 L	312 229	1
		R07.2 R	312 230	1
PS.04	نقره ای	R01.1 L	337 664	1
		R01.1 R	337 665	1
PS.04	مشکی	R06.2 L	337 666	1
		R06.2 R	337 667	1
PS.04	سفید	R07.2 L	337 668	1
		R07.2 R	337 669	1

*به دستگیره ها در صفحه ۳۶ مراجعه شود .

جداول نارنجی رنگ : ست استاندارد شامل این قطعات نمی باشد .

گیره کمکی نگهدارنده لولا به شیار پروفیل

شماره	توضیحات	کد قطعه	تعداد در هر بسته
17.4+17.14	CSS-1	337 859	10
17.2+17.15	CSS-2	337 860	10
17.3+17.16	CSS-3	337 861	10
17.4+17.17	CSS-4	337 862	10
17.5+17.18	CSS-5	337 863	10
19.19 + 17.6	CSS-6	337 874	10

دستگیره ها و اتصال ها

شماره	توضیحات	رنگ	کد قطعه	تعداد در هر بسته
1.1	دستگیره روتو لاین ۲۶	R01.1	238 673	10
		R06.2	238 676	10
		R07.2	238 678	10

ALU 500

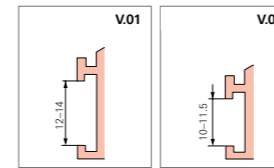
شماره	توضیحات	کد قطعه	تعداد در هر بسته
2.3 - 3.2 - 2.1	ست اتصال ها با قفل ایمنی	214 202	10

ALU 400i

شماره	توضیحات	کد قطعه	تعداد در هر بسته
2.1	قفل ایمنی ۲۶	213 806	100
2.3	اتصال	334 754	100
3.2	پیچ سرتخت M5x12	212 500	100

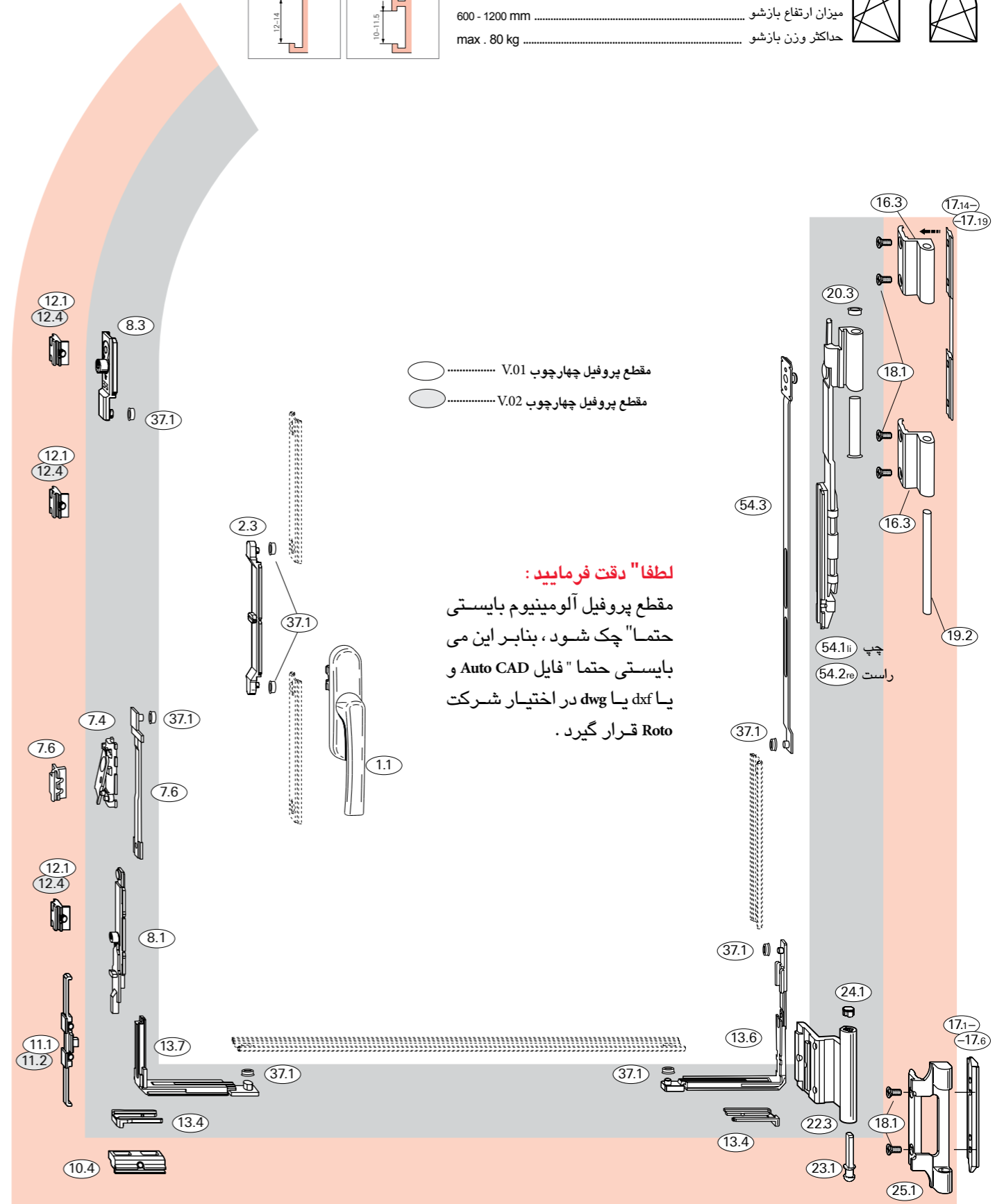
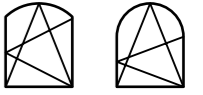
ALU 400i / 500 i

شماره	توضیحات	کد قطعه	تعداد در هر بسته
4.4	جعبه دنده قفل ایمنی	211 993	10
37.1	واتر سوراخ ۱۰ mm به ۶ mm	334 352	100
6.1	دستگیره روتو لاین		



بازه عرضی و ارتفاع

490 - 1200 mm	میزان عرض بازشو
600 - 1200 mm	میزان ارتفاع بازشو
max . 80 kg	حداکثر وزن بازشو



○ مقطع پروفیل چهارچوب V.01
 ○ مقطع پروفیل چهارچوب V.02

لطفاً دقت فرمایید :
 مقطع پروفیل آلومینیوم بایستی حتماً چک شود ، بنابراین می بایستی حتماً فایل Auto CAD و یا dxf یا dwg در اختیار شرکت قرار گیرد .

شماره	تعداد	توضیحات	کد قطعه	تعداد در هر بسته
ست قفل پشتی ۲۰۰ کیلوگرم				
1	1	ست زبانه های تک حالت ۲۰۰ کیلوگرم		
		V.۰۱	380 012	1
		V.۰۲	380 013	1
شامل:				
1	1	کر نر بالا		
2	1	کر نر پایین		
3	1	قطعه اتصال تسمه به کر نر		
6	1	واشر حلقه ای		
7	2	زبانه مقابل		
8	2	پایه تنظیم بازشو V.۰۱/V.۰۲		
9	2	پین های دو حالت سیستم ۲۰۰ کیلوگرم		
10	5	زبانه مقابل پین V.۰۱, V.۰۲		
11	3	پین آلومینیوم		
12	2	تسمه آلومینیوم		

شماره	تعداد	توضیحات	کد قطعه	تعداد در هر بسته
دستگیره و اتصال ها				
20	1	دستگیره ۲۶ RotoLine	377 479	10
21	1	قطعه مقابل دستگیره	334 754	100
22	1	قفل ایمنی	213 806	100
23	2	پیچ سر تخت M۵×۱۲ mm	212 500	100

شماره	تعداد	توضیحات	کد قطعه	تعداد در هر بسته
قطعات جانبی وابسته به اندازه باز شو				
11	3	پین آلومینیوم	334 671	100
10	3	زبانه مقابل پین V.۰۱	212 633	100
		V.۰۲	212 634	100

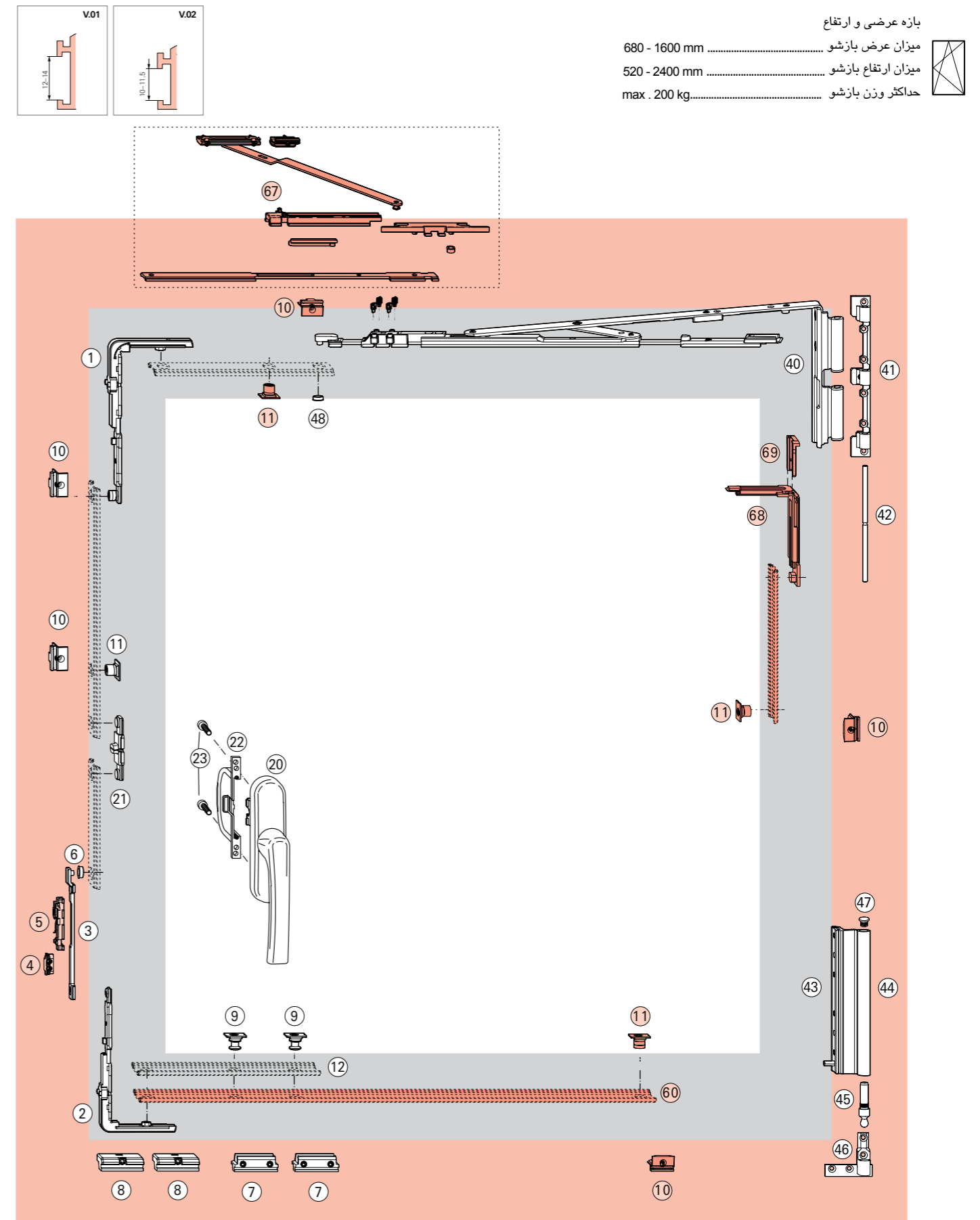
شماره	تعداد	توضیحات	کد قطعه	تعداد در هر بسته
مجموعه اتصالات				
		V.۰۱	380 014	1
		V.۰۲	380 015	1
شامل:				
60	1	تسمه آلومینیوم	-	
11	1	پین آلومینیوم	-	
10	1	زبانه مقابل پین V.۰۱, V.۰۲	-	

شماره	تعداد	توضیحات	کد قطعه	تعداد در هر بسته
لولاهای دو حالت ۲۰۰ کیلوگرم				
1	1	۲۰۰ کیلوگرم		
		راست بازشو	R 380 008	1
		چپ بازشو	L 380 009	1
شامل:				
40	1	مکانیزم لولای بالا		
41	1	لولای بالای دو حالت ۲۰۰ کیلوگرم		
42	1	پین لولای بالا		
43	1	گیره کمکی نگهدارنده لولا به شیار پروفیل		
44	1	لولای پایین		
45	1	پین لولای پایین چهارچوب		
46	1	لولای پایین چهارچوب		
47	1	درپوش لولای پایین		
واشر حلقه ای شامل:				
10	10	پیچ M ۴.۸ x ۱۹	208 224	100
4	4	پیچ M ۵ x ۱۰	210 970	100

شماره	تعداد	توضیحات	کد قطعه	تعداد در هر بسته
قطعات جانبی وابسته به اندازه باز شو				
1	1	ست تنظیم بازشو		
		راست بازشو	R 382 152	1
		چپ بازشو	L 382 153	1
شامل:				
3	1	قطعه اتصال تسمه به کر نر		
4	1	زبانه مقابل پین		
5	1	قطعه تنظیم کننده		
6	1	واشر حلقه ای		
67	1	قیچی کمکی دو حالت V.۰۱	331 024	100
		V.۰۲	331 025	100
68	1	کر نر	331 013	100
69	1	قفل کر نر پشتی	221 772	100

جدول نارنجی رنگ: ست استاندارد شامل این قطعات نمی باشد.

*به دستگیره ها در صفحه ۳۶ مراجعه شود. مرجعه شود. مرجعه شود.



ست استاندارد ۱۰
متمايز شده بر اساس لولا و قطعات قفل کننده

توضیحات	کد قطعه
قطعات قفل کننده V.0.1	331 268
قطعات قفل کننده V.0.2	331 269
مکانیزم عرض ۴۰۰	377 452
مکانیزم عرض ۶۰۰	377 451

توضیحات	رنگ	کد قطعه
لولا دو حالته	نقره ای R01.5	378 313
	برنز تیره R05.4	378 317
	مشکی R06.2	378 314
	سفید R07.2	378 316

AluVision Alu 540-10

اقلام تک حالته بازشو - ۲۰۰ کیلوگرم

AluVision Alu 540-10

چیدمان یراق تک حالته بازشو - ۲۰۰ کیلوگرم

شماره	تعداد	توضیحات	کد قطعه	تعداد در هر بسته
ست ۲۰۰ کیلوگرم				
1	1	مجموعه قفل پشتی		
		V.۰۱	389 809	1
		V.۰۲	389 810	1
شامل:				
1	1	کرور بالا		
2	1	کرور پایین		
3		قطعه اتصال تسمه به کرور		
6		واشر حلقه ای		
8	2	قطعه تنظیم بازشو V.۰۱/V.۰۲		
10	4	زیانه مقابل پین V.۰۱/V.۰۲		
11	3	پین آلومینیوم		
14		قطعه تنظیم کننده بازشو		
15		قفل مقابل		

شماره	تعداد	توضیحات	کد قطعه	تعداد در هر بسته
دستگیره و اتصال ها				
20	1	دستگیره RotoLine	377 479	10
21	1	قطعه مقابل دستگیره	334 754	100
31	1	تقویت کننده دستگیره	331 937	100
23	2	پیچ سر تخت M۵×۱۲	212 500	100

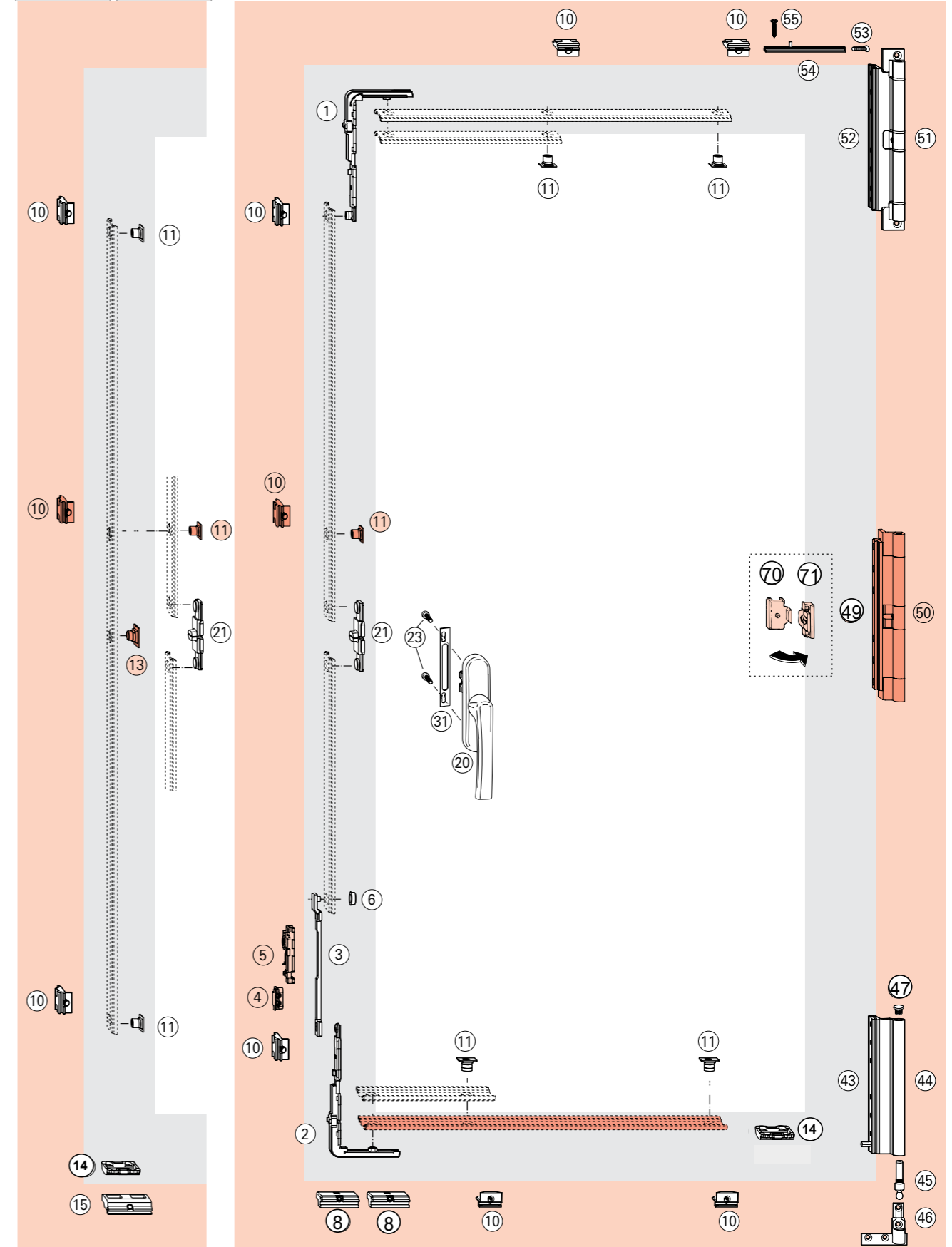
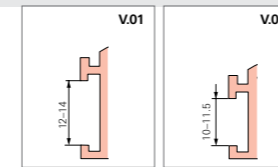
شماره	تعداد	توضیحات	کد قطعه	تعداد در هر بسته
قطعات جانبی وابسته به اندازه بازشو				
1	1	ست تنظیم بازشو		
		راست بازشو	R 382 152	1
		چپ بازشو	L 382 153	1
شامل:				
3	1	قطعه اتصال تسمه به کرور		
4	1	زیانه مقابل پین V.۰۱		
5	1	قطعه تنظیم کننده بازشو		
6	1	واشر حلقه ای		
70	1	کیپ کننده میانی بازشو	212 770	100
71	1	کیپ کننده میانی چهارچوب V.۰۱	212 768	100
		V.۰۲	208 361	100

شماره	تعداد	توضیحات	کد قطعه	تعداد در هر بسته
۲۰۰ کیلوگرم / لولاها				
1	1	مجموعه لولای تک حالته ۲۰۰ کیلوگرم		
		راست بازشو	R 380 095	1
		چپ بازشو	L 380 096	1
شامل:				
43	1	گیره کمکی لولا به شیار پروفیل		
44	1	لولای پایین بازشو		
45	1	پین لولای پایین چهارچوب		
46	1	لولای پایین چهارچوب		
47	1	درپوش لولا پایین		
51	1	لولای تک حالته ۲۰۰ کیلوگرم		
52	1	گیره کمکی لولا به شیار پروفیل		
53	1	پیچ M۵ × ۴۰		
54	1	قطعه لولای بالای تک حالته		
55	1	پیچ M ۴.۸ × ۲۵		
-	10	پیچ M ۴.۸ × ۱۹	208 244	
-	8	پیچ M۵ × ۱۰	210 970	

شماره	تعداد	توضیحات	کد قطعه	تعداد در هر بسته
قطعات اضافی وابسته به اندازه بازشو				
11	3	پین آلومینیوم	334 671	100
13	1	پین مقابل دستگیره	254 601	100
10	3	زیانه مقابل پین V.۰۱	212 633	100
		V.۰۲	212 634	100
		لولای میانی ۲۰۰ کیلوگرم	612 988	1
شامل:				
49	1	گیره کمکی لولا به شیار پروفیل		
50	1	لولای میانی تک حالته		
	100	بسته لولای پایین روی بازشو:		
-	4	پیچ M۵×۱۰	210 970	100
-	4	پیچ M ۴.۸×۱۹	208 224	100

*به دستگیره ها در صفحه ۳۶ مراجعه شودمراجعه شود .

جدول نارنجی رنگ : ست استاندارد شامل این قطعات نمی باشد .



بازه عرضی و ارتفاع

میزان عرض بازشو 600 - 1600 mm
 میزان ارتفاع بازشو 520 - 2400 mm
 حداکثر وزن بازشو max . 200 kg



AluVision Alu 540-10

اقلام تک حالته بازشو - ۳۰۰ کیلوگرم

AluVision Alu 540-10

چیدمان یراق تک حالته بازشو - ۳۰۰ کیلوگرم

ست ۳۰۰ کیلوگرم

شماره	تعداد	توضیحات	کد قطعه	تعداد در هر بسته
1	1	مجموعه قفل پشتی تک حالته ۳۰۰ kg		
		V.01	389 809	1
		V.02	389 810	1

شامل:

1	1	کرور بالا، دو حالته ۳۰۰ کیلوگرم		
2	1	کرور پایین دو حالته ۳۰۰ کیلوگرم		
8	2	قطعه تنظیم بازشو V.01/V.02		
3		قطعه اتصال تسمه به کرور		
6		واشر حلقه ای		
10	4	زیانه مقابل بین V.01/V.02		
11	3	پین آلومینیوم		
14	1	قطعه تنظیم کننده بازشو		
15	1	قفل مقابل		

شماره	تعداد	توضیحات	کد قطعه	تعداد در هر بسته
20	1	دستگیره RotoLine	377 479	10
21	1	قطعه مقابل دستگیره	334 754	100
31	1	تقویت کننده دستگیره	331 937	100
23	2	پیچ سر تخت M۰x۱۲ mm	212 500	100

قطعات جانبی وابسته به اندازه بازشو

شماره	تعداد	توضیحات	کد قطعه	تعداد در هر بسته
11	3	پین آلومینیوم	334 671	100
13	1	پین مقابل دستگیره	254 601	100
10	3	زیانه مقابل بین V.01	212 633	100
		V.02	212 634	100
50	1	لولای میانی تک حالته ۳۰۰ کیلوگرم	380 322	1

-	4	پیچ M۰x۱۶mm	211 771	100
-	3	پیچ M۰x۲۰mm	325 163	100
-	6	پیچ M۴.۸x۲۰mm	350 226	100

لولای تک حالته ۳۰۰ کیلوگرم

شماره	تعداد	توضیحات	رنگ	کد قطعه	تعداد در هر بسته
1	1	تک حالته ۳۰۰ کیلوگرم			
		راست بازشو	R	380 320	1
		چپ بازشو	L	380 321	1

شامل:

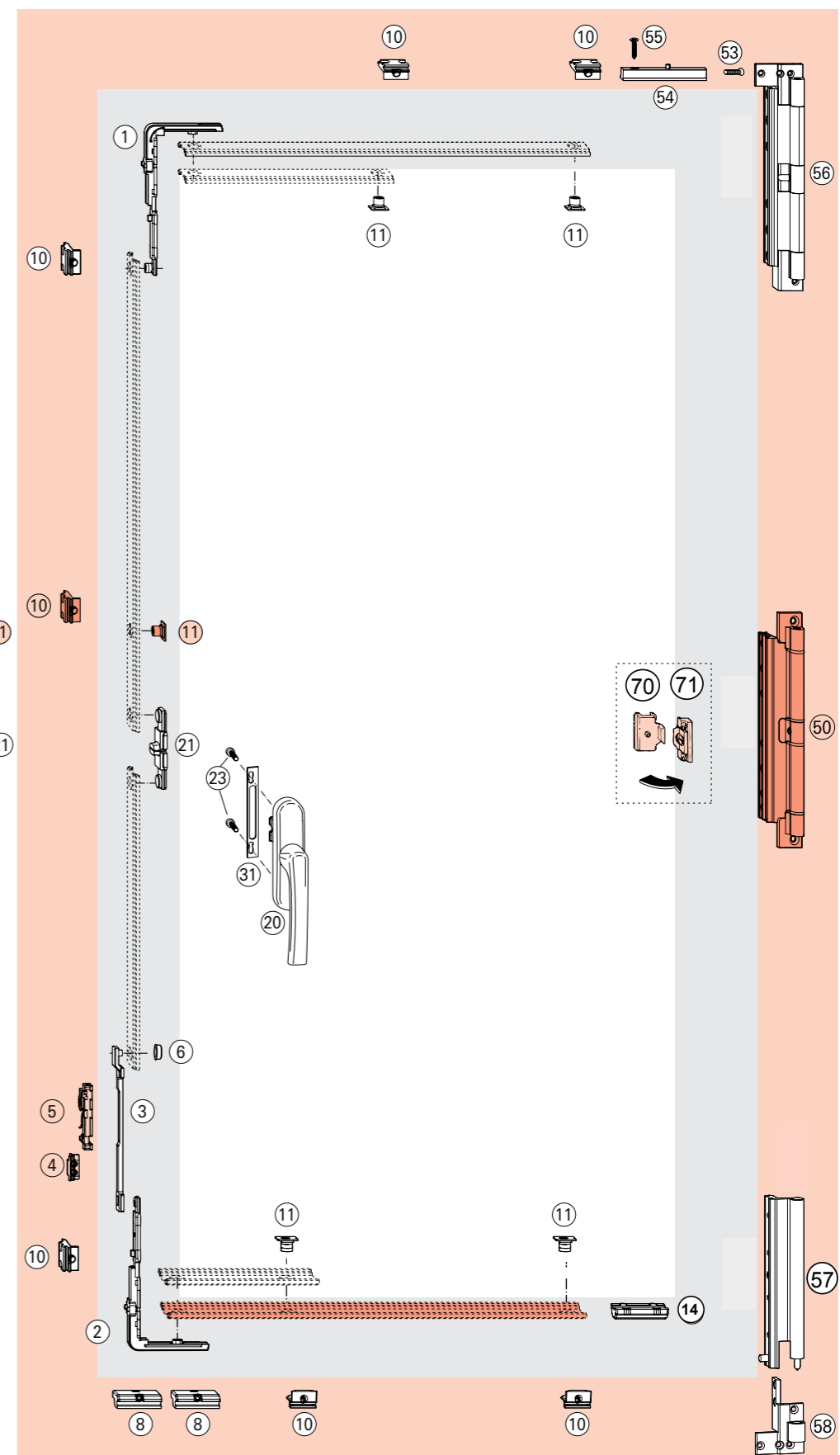
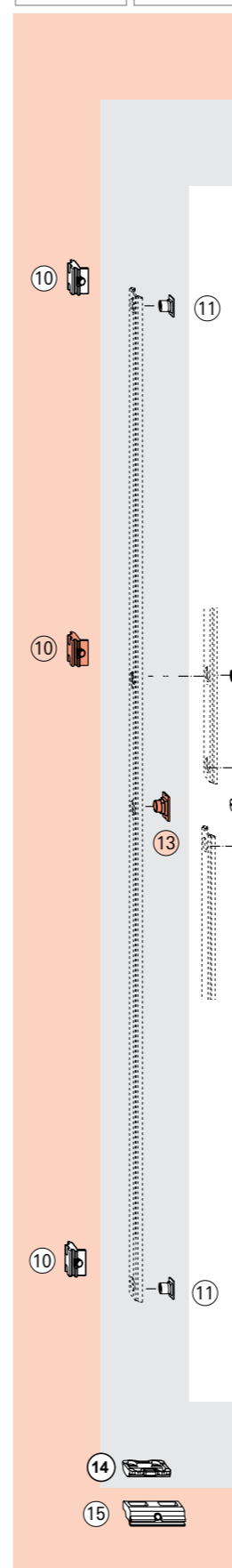
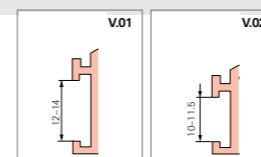
57	1	لولای پایین باز شو			
58	1	لولای پایین چهارچوب			
56	1	لولای بالای تک حالته ۳۰۰ کیلوگرم			
53	1	پیچ M۰ x ۴۰			
54	1	قطعه لولای بالای تک حالته			
55	1	پیچ M ۴ . ۸ x ۲۰			
-	5	پیچ M۰x۱۶			
-	9	پیچ M۰x۲			
-	9	پیچ M۴.۸x۱۹			

قطعات جانبی وابسته به اندازه بازشو

شماره	تعداد	توضیحات	کد قطعه	تعداد در هر بسته
1	1	ست تنظیم بازشو		
		راست بازشو	382 152	1
		چپ باز شو	382 153	1
		شامل:		
3	1	پین آلومینیوم	-	
4	1	زیانه مقابل تنظیم بازشو	-	
5	1	قطعه تنظیم کننده بازشو	-	
6	1	واشر حلقه ای	-	
70	1	کیپ کننده میانی بازشو	212 770	100
71	1	کیپ کننده میانی چهارچوب V.01	212 768	100
		V.02	208 361	100

جدول نارنجی رنگ: ست استاندارد شامل این قطعات نمیباشد.

*به دستگیره ها در صفحه ۳۶ مراجعه شودمراجعه شود.



بازه عرضی و ارتفاع

690 - 1600 mm	میزان عرض بازشو
520 - 2400 mm	میزان ارتفاع بازشو
max . 300 kg	حداکثر وزن بازشو

AluVision Alu NT
ALU NT اقلام یراق
 پروفیل آلومینیوم با یراق یو پی وی سی

AluVision Alu NT
ALU NT چیدمان یراق
 پروفیل آلومینیوم با یراق یو پی وی سی

2 اسپانیولت با ارتفاع متغیر در دستگیره / Backset 15

میزان ارتفاع بازشو	ارتفاع دستگیره	طول اسپانیولت	کد قطعه
310 - 450	155 - 225	430	259 717 (1)
451 - 620	225 - 310	400	259 718
621 - 800	311 - 400	580 1 E	259 719
801 - 1200	401 - 600	980 1 E	318 596
1201 - 1600	601 - 800	1380 2 E	318 597
1601 - 2000	801 - 1000	1780 2 E	259 762
2001 - 2400	1001 - 1200	2180 4 E	259 763

3 (انتخابی) ۱۳,۹ AX مقابل چفت سکشن

256 020

4 کرنر تک پین

1 P	260 277
-----	---------

6 کرنر اختصاصی بالا (SRH < 450 mm)

1 E	260 280
-----	---------

کرنر اختصاصی بالا (SRH < 450 mm)

1 P	260 282
-----	---------

7 مکانیزم عرض

میزان عرض بازشو	ارتفاع دستگیره	کد قطعه
290 - 410	150 / 300	260 201
411 - 600	250 / 490	256 024
601 - 800	350 / 690	260 204
801 - 1000	500 / 890	1 E 260 208
1001 - 1200	500 / 1090	1 E 260 212
1201 - 1400	500 / 1290	1 E 260 215

8 بازوی کمکی دو حالته (S.R.W. 1400 mm) (۳)

255 237

9 لولای بالای بازشو با 12/18-9 AX

میزان عرض بازشو	سایز	کد قطعه
290 - 410	150	L 258 048 R 258 049
411 - 600	250	L 258 050 R 258 051
601 - 800	350	L 258 052 R 258 053
801 - 1400	500	L 258 037 R 258 038

9a لولای بالای بازشو با 12/18-13 AX

میزان عرض بازشو	سایز	کد قطعه
290 - 410	150	L 349 687 R 349 688
411 - 600	250	L 349 589 R 349 690
601 - 800	350	L 349 691 R 349 692
801 - 1400	500	L 349 693 R 349 694

9b لولای بالای بازشو با 12/20-9 AX

میزان عرض بازشو	سایز	کد قطعه
290 - 410	150	L 258 054 R 258 055
411 - 600	250	L 258 056 R 258 057
601 - 800	350	L 258 058 R 258 059
801 - 1400	500	L 258 039 R 258 041

9c لولای بالای بازشو با 12/20-13 AX

میزان عرض بازشو	سایز	کد قطعه
290 - 410	150	L 258 060 R 258 061
411 - 600	250	L 258 062 R 258 063
601 - 800	350	L 258 064 R 258 065
801 - 1400	500	L 258 042 R 258 043

10 K 6 / 100 لولای بالای چهارچوب
 K 6 / 130 لولای بالای چهارچوب

230 178	L 230 179	R 230 180
---------	-----------	-----------

10a پین لولای بالا

227 354

11 کرنر پشتی

1 P	260 286
-----	---------

12 قفل‌های پایین و پشتی

میزان عرض بازشو	میزان ارتفاع بازشو	سایز (mm)	کد قطعه
801 - 1200	801 - 1200	400	1 E 255 280
1201 - 1400	1201 - 1400	600	1 E 255 281
1401 - 1600	1401 - 1800	600 KU	1 E 255 282
		400	1 E 255 280
	1801 - 2000	600 KU	1 E 255 282
		600	1 E 255 281
2001 - 2400		600 KU	1 E 255 282
		600 KU	1 E 255 282
		400	1 E 255 280

13 لولای پایین بازشو NT Alu 12/18-9

L 616 324	R 616 366
-----------	-----------

لولای پایین بازشو NT Alu 12/18-13

L 616 367	R 616 368
-----------	-----------

لولای پایین بازشو NT Alu 12/20-9

L 616 369	R 616 370
-----------	-----------

لولای پایین بازشو NT Alu 12/20-13

L 616 371	R 616 372
-----------	-----------

14 قطعه کمکی

624 642

15 6 / 100 K لولای پایین چهارچوب
 6 / 130 K لولای پایین چهارچوب

258 590	258 592
---------	---------

15 قفل ایمنی دو حالته

260 538

17 زبانه مقابل قفل ایمنی (۲)

18 * قفل مقابل ۱۳,۹ AX راست و چپ

19 زبانه مقابل پین (۲)

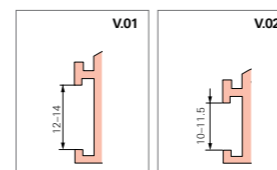
20 (انتخابی) چفت سکشن

21 (۲) قطعه تنظیم کننده بازوی کمکی

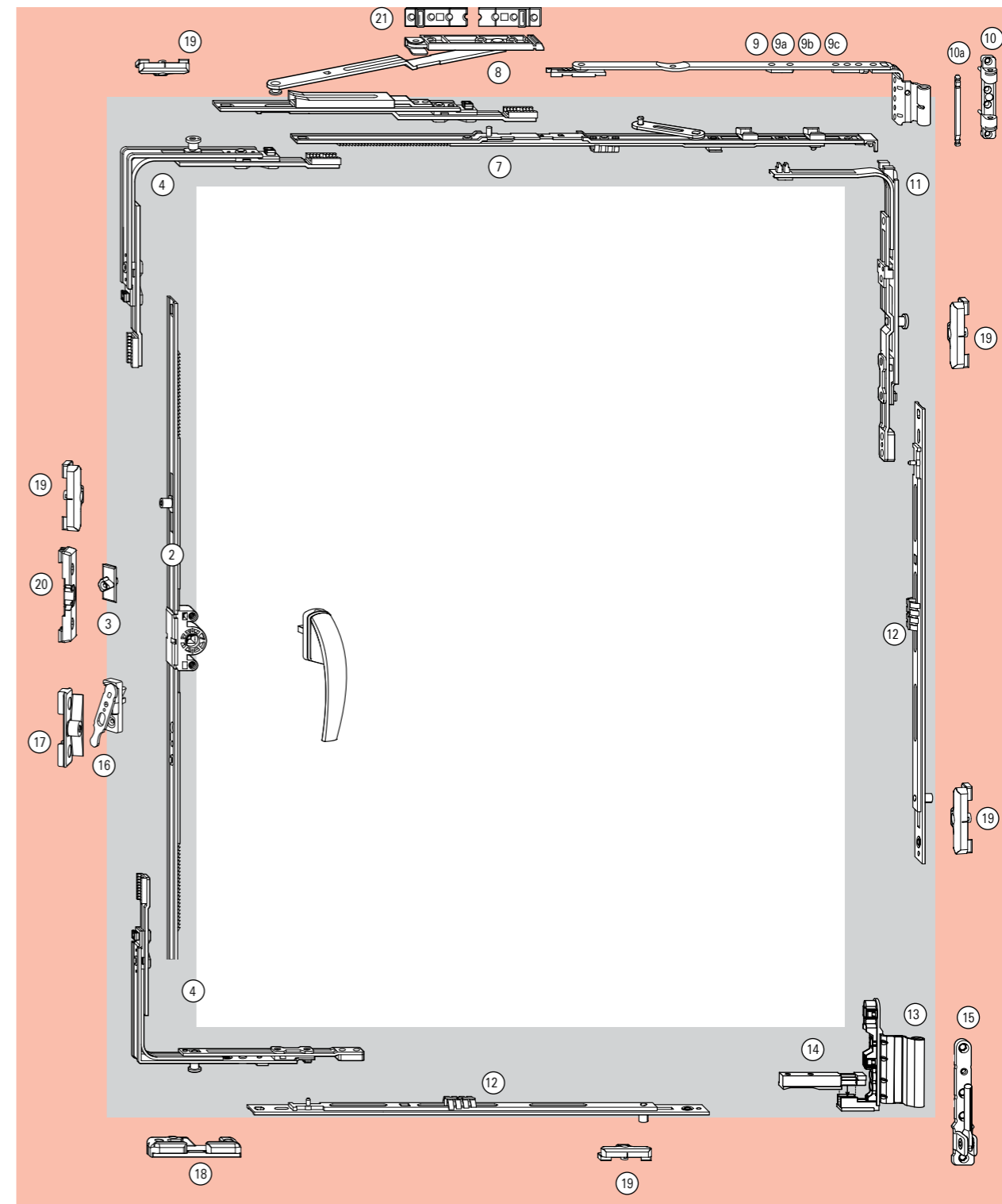
(۱) از کرنر اختصاصی شماره ۶ استفاده شود.

(۲) مراجعه شود به صفحه ۷۴ و ۷۵

(۳) جهت عرض باز شو بیش از ۱۴۰۰ میلیمتر از قطعه ۸ استفاده شود.

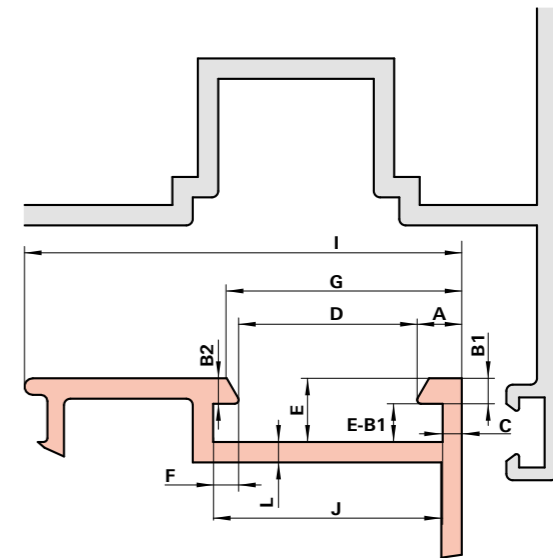


بازه عرضی و ارتفاع
 290 - 1600 mm میزان عرض بازشو
 280 - 2400 mm میزان ارتفاع بازشو
 max . 100 kg حداکثر وزن بازشو



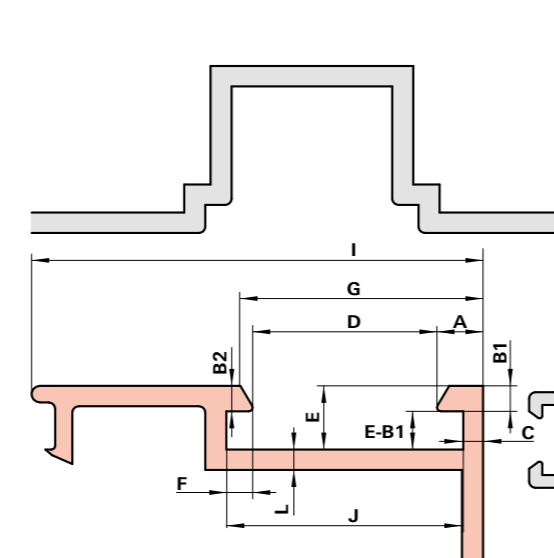
ارتفاع باز شو کمتر از ۶۰۰ میلیمتر و بیشتر از ۲۴۰۰ میلیمتر حداکثر بازه عمود باز شو ۸۰ میلیمتر می باشد.

اجزا یراق آلات وابسته به پروفیل (۹ میلی‌متر)			
نمای پروفیل برش خورده		اندازه های ابتدایی مورد نیاز	
پارامتر	حداکثر	حداقل	پارامتر
A	4.30	3.50	ضخامت لبه جلویی شیار
B1	2.00	1.50	ارتفاع لبه جلویی شیار
B2	2.00	1.50	ارتفاع لبه پشتی شیار
C	2.00	1.50	ضخامت دیواره پروفیل
E	5.20	4.50	ارتفاع کف شیار تا لبه
F	2.50	1.70	عرض لبه شیار
G	18.50	13.20	سطح نصب قطع‌ات
L	2.00	1.50	ضخامت دیواره کف شیار
I		21.00	فضای نصب (چهارچوب)



قطع‌ات وابسته به پروفیل چهارچوب										
نمای پروفیل برش خورده		اندازه های ابتدایی مورد نیاز		قطع‌ات وابسته به پروفیل چهارچوب						
پارامتر	حداکثر	حداقل	پارامتر	آکس ۹ میلی‌متر	پایه اتصال بازشو و چهارچوب	زبانه ایمنی قفل راست	زبانه ایمنی قفل چپ	زبانه دو سوراخه	زبانه ایمنی قفل راست	زبانه ایمنی قفل چپ
D	13.50	13.00	دهانه داخل لبه های شیار	260 459	345 479	260 561	345 479	345 480	345 474	345 473
I		28.00	فضای نصب (چهارچوب)	260 459	345 479	260 561	345 479	345 480	345 474	345 473
توجه : قطع‌ات چهارچوب را به سمت لبه داخلی کشیده و بعد برچ کنید				R	345 476	345 473	345 474	345 480	260 561	345 479
				L	345 475	345 473	345 474	345 480	260 561	345 479
				294 370 پکر چفت سگشن						
آکس ۹ میلی‌متر										
D	14.20	14.00	دهانه داخل لبه های شیار	260 459	486 009	260 561	486 009	346 976	346 972	346 971
I		27.00	فضای نصب (چهارچوب)	260 459	486 009	260 561	486 009	346 976	346 972	346 971
توجه : قطع‌ات چهارچوب را به سمت لبه خارجی کشیده و بعد پیچ کنید				R	260 524	346 971	346 972	346 976	260 561	486 009
				L	260 523	346 971	346 972	346 976	260 561	486 009
				348 148 پکر چفت سگشن						

اجزا یراق آلات وابسته به پروفیل (۱۳ میلی‌متر)			
نمای پروفیل برش خورده		اندازه های ابتدایی مورد نیاز	
پارامتر	حداکثر	حداقل	پارامتر
A	4.30	3.50	ضخامت لبه جلویی شیار
B1	2.00	1.50	ارتفاع لبه جلویی شیار
B2	2.00	1.50	ارتفاع لبه پشتی شیار
C	2.00	1.50	ضخامت دیواره پروفیل
E	5.20	4.50	ارتفاع کف شیار تا لبه
F	2.50	1.70	عرض لبه شیار
G	18.50	13.20	سطح نصب قطع‌ات
L	2.00	1.50	ضخامت دیواره کف شیار
I		21.00	فضای نصب (چهارچوب)



قطع‌ات وابسته به پروفیل چهارچوب										
نمای پروفیل برش خورده		اندازه های ابتدایی مورد نیاز		قطع‌ات وابسته به پروفیل چهارچوب						
پارامتر	حداکثر	حداقل	پارامتر	آکس ۱۳ میلی‌متر	پایه اتصال بازشو و چهارچوب	زبانه ایمنی قفل راست	زبانه ایمنی قفل چپ	زبانه دو سوراخه	زبانه ایمنی قفل راست	زبانه ایمنی قفل چپ
D	14.00	12.00	دهانه داخل لبه های شیار	494 938	494 937	494 940	494 942	494 940	494 942	494 938
E-B1	3.50	3.00	ارتفاع لبه جلویی شیار-ارتفاع کف شیار تا لبه	494 938	494 937	494 940	494 942	494 940	494 942	494 938
I		30.00	فضای نصب (چهارچوب)	494 938	494 937	494 940	494 942	494 940	494 942	494 938
توجه : قطع‌ات چهارچوب را به سمت لبه داخلی کشیده و بعد پیچ کنید				R	494 938	494 937	494 940	494 942	494 940	494 942
				L	494 938	494 937	494 940	494 942	494 940	494 942
				294 370 پکر چفت سگشن						
آکس ۱۳ میلی‌متر										
D	13.50	14.00	دهانه داخل لبه های شیار	491 063	491 063	491 062	491 063	491 062	491 063	491 063
I		30.00	فضای نصب (چهارچوب)	491 063	491 063	491 062	491 063	491 062	491 063	491 063
توجه : قطع‌ات چهارچوب را به سمت لبه خارجی کشیده و بعد پیچ کنید				R	491 058	491 060	491 062	491 063	491 062	491 063
				L	491 058	491 060	491 062	491 063	491 062	491 063
				348 148 پکر چفت سگشن						
آکس ۱۳ میلی‌متر										
D	5.50	14.00	دهانه داخل لبه های شیار	451 008	451 008	451 009	451 006	451 006	451 006	451 008
I		22.00	فضای نصب (چهارچوب)	451 008	451 008	451 009	451 006	451 006	451 006	451 008
E	5.00		ارتفاع کف شیار تا لبه	451 008	451 008	451 009	451 006	451 006	451 006	451 008
A	3.00		ضخامت لبه جلویی شیار	451 007	451 008	451 009	451 006	451 006	451 006	451 008
				L	451 092	451 008	451 009	451 006	451 006	451 008

لطفاً دقت فرمایید :

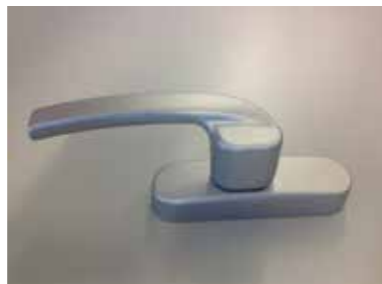
برای درخواست ALU NT مقطع پروفیل آلومینیوم بایستی حتماً " چک شود ، بنابر این می بایستی حتماً " فایل Auto CAD و یا dxf یا dwg در اختیار شرکت Roto قرار گیرد .

روتو آلویزیون : پنجره بیرون بازشو

مزایای استفاده از سیستم بیرون بازشو

- بازشوی پنجره در هنگام باز شدن فضای داخل منزل را اشغال نمی کند.
- محافظ در برابر باد و باران حتی در حالت باز
- امکان بهره گیری از نور بیشتری از آفتاب به لطف ضخامت کمتر پروفیل
- به سادگی باز و بسته می شود
- امکان بهره گیری از درجات مختلف امنیت
- قابل استفاده برای اشکال مختلف پنجره

به همین دلیل **Roto** سطوح مختلف امنیت را متناسب با نیاز های مشتریان پیشنهاد می دهد. در این سیستم تعداد قفل های اضافه قابل تعبیه در سیستم می باشند.



دستگیره بیرون بازشو

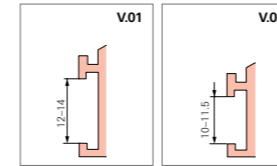
سیستم بیرون بازشو **Top Hung** موجود برای سیستم هایی تا حداکثر وزن ۱۸۰ کیلوگرم می باشد
سیستم بیرون بازشو **Side hung** مورد استفاده بازشو تا ۶۳ کیلوگرم می باشد.
Roto دارای تنوع بالای قیچی های بیرون بازشو از جنس استیل با سطح ضد خوردگی می باشد که به سادگی و به سرعت قابل نصب می باشند.
نیاز به ایمنی در سطح کشور های مختلف متفاوت می باشد.



قیچی های بیرون بازشو
با اندازه های متنوع در مدل استیل

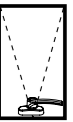


پنجره بیرون بازشو
امکان هواگیری بهینه با توجه به زاویه بازشو



بازه عرضی و ارتفاع

میزان عرض بازشو بسته به نوع پروفیل
میزان ارتفاع بازشو بسته به نوع پروفیل
حداکثر وزن بازشو بسته به نوع پروفیل

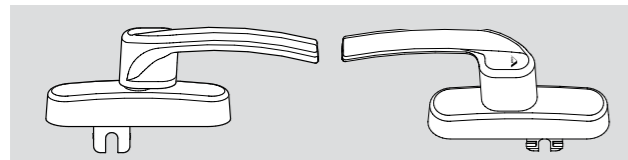


1 قیچی بیرون بازشو 1 مراجعه شود به صفحه ۸۱

3 استوپر پنجره بیرون بازشو 3

توضیحات	کد قطعه
تک مرحله	630 177
چند مرحله	630 176

دستگیره در نمای عرض پایین بازشو



4a دستگیره روتولاین با لوگو 4a

دستگیره با لوگو (۲۶ میلیمتر)

رنگ	کد رنگ	طول زبانه دستگیره	کد قطعه
نقره ای	R01.5	26 / 9.5	L 477 855 R 477 856
سیاه	R06.2 (RAL 9005)	26 / 9.5	L 477 857 R 477 858
سفید	R07.2 (RAL 9016)	26 / 9.5	L 477 543 R 477 544

10 ** قطعه اتصال به دستگیره در نمای عرض

12 قطعه مقابل دستگیره 482 264

انتخابی

شماره	تعداد	توضیحات	کد قطعه
11	1	کیپ کننده میانی چهارچوب و بازشو	486 367

4 دستگیره بیرون بازشو RotoLine

دستگیره با لوگو (۳۲ میلیمتر)

رنگ	کد رنگ	طول زبانه دستگیره	کد قطعه
نقره ای	R01.5	32 / 9.5	L 629 391 R 493 978
سیاه	R06.2 (RAL 9005)	32 / 9.5	L 633 948 R 492 893
سفید	R07.2 (RAL 9016)	32 / 9.5	L 493 293 R 492 892

6 * زبانه مقابل پین

7 پین آلومینیوم 334 671

490 176



RotoLine

دستگیره بیرون بازشو با لوگو (۲۶ میلیمتر)

رنگ	کد رنگ	طول زبانه دستگیره	کد قطعه
سفید	R07.2 (RAL 9016)	32 / 9.5	L 493 293
سیاه	R06.2 (RAL 9005)		L 633 948
نقره ای	R01.5		L 629 391

* برای انتخاب زبانه مقابل پین لطفاً به صفحه ۱۰۹ مراجعه کنید.

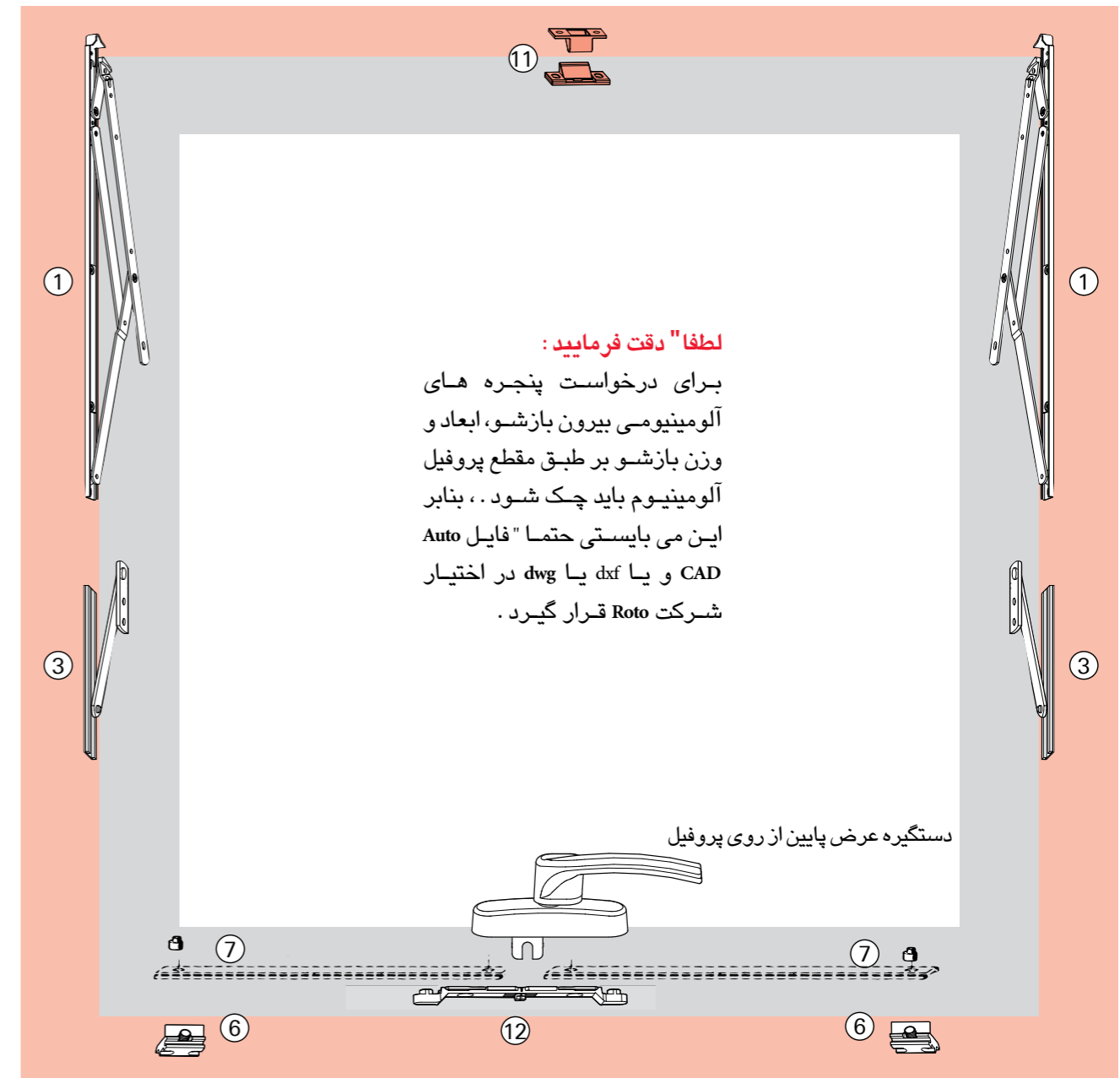
** به صفحه ۸۱ مراجعه شود.

قیچی بیرون بازشو

توضیحات	کد قطعه	طول	مشخصات فنی	تعداد در هر بسته
قیچی بیرون بازشو R 10	630 130	650 mm	50kg @ 50 / 40 kg @ 84	25
قیچی بیرون بازشو HR 16	627 350	800 mm	100 kg @ 30 / 55 kg @ 50 / 50 kg @ 90	25
قیچی بیرون بازشو	637 188	1400 mm	90 kg @ 27,5	25
قیچی بیرون بازشو SB 22	627 367	1500 mm	100 kg @ 20 / 80 kg @ 40	25
قیچی بیرون بازشو 28	627 368	2200 mm	100 kg @ 15	10
قیچی بیرون بازشو mm SB 3, 16	637 189	1800 mm	140 kg @ 27,5	10



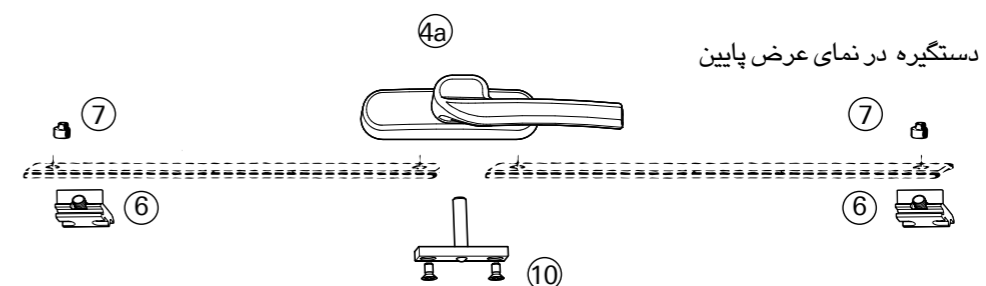
برای بازشو های سنگین تر لطفاً حتماً با شرکت Roto تماس بگیرید.



لطفاً دقت فرمایید:

برای درخواست پنجره های آلومینیومی بیرون بازشو، ابعاد و وزن بازشو بر طبق مقطع پروفیل آلومینیوم باید چک شود. ، بنابر این می بایستی حتماً " فایل Auto CAD و یا dxf یا dwg در اختیار شرکت Roto قرار گیرد .

دستگیره عرض پایین از روی پروفیل



زبانه دستگیره 4b	طول زبانه دستگیره X/Y	کد قطعه
------------------	--------------------------	---------

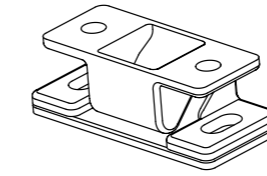
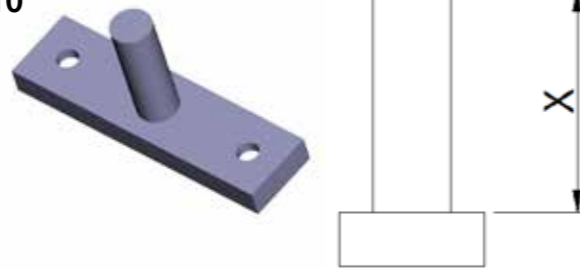
01 زبانه دستگیره	19 / 9.5	490 240
02 زبانه دستگیره	32 / 9.5	482 309
03 زبانه دستگیره	37 / 9.5	482 310
04 زبانه دستگیره	37 / 3.5	482 311
05 زبانه دستگیره	46 / 9.5	482 312
06 زبانه دستگیره	46 / 3.5	482 313
07 زبانه دستگیره	50 / 9.5	482 314
08 زبانه دستگیره	53 / 9.5	482 315
09 زبانه دستگیره	53 / 3.5	482 316
10 زبانه دستگیره	55 / 9.5	482 317
11 زبانه دستگیره	60 / 9.5	482 318
12 زبانه دستگیره	67 / 9.5	490 611

قطعه مقابل دستگیره 10	X	کد قطعه
قطعه مقابل دستگیره 01	25	482 305
قطعه مقابل دستگیره 02	32	482 306
قطعه مقابل دستگیره 03	37	482 307
قطعه مقابل دستگیره 04	47	482 308

4b

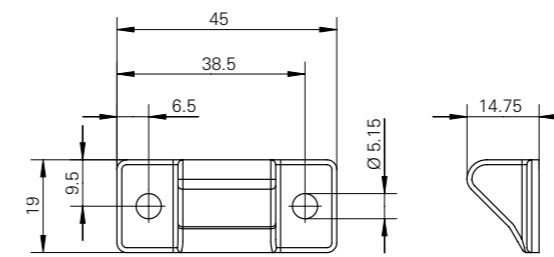


10

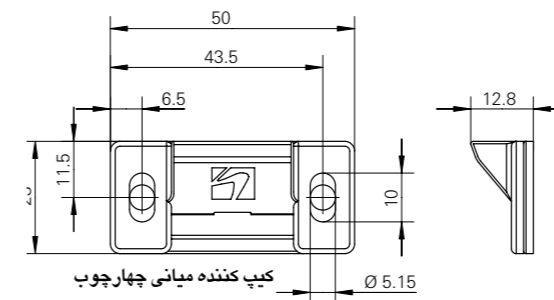


کد قطعه	توضیحات
486 367	کیپ کننده میانی بازشو و چهارچوب

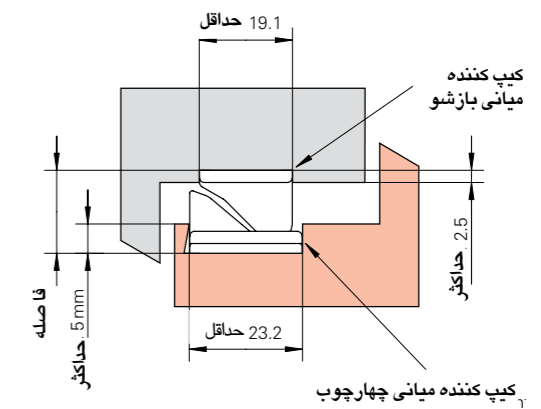
- نصب ساده و آسان -
- فشار مضاعف در هنگام بسته بودن -
- رگلاژ از طریق چهارچوب -



کیپ کننده میانی بازشو



کیپ کننده میانی چهارچوب



پنجره‌های کشویی

راحتی و بهینگی بالا و استفاده از کل فضای اتاق و بالکن

درب و پنجره‌ها با استفاده از سیستم یراق کشویی ساده باز می‌شود. این امر موجب تسهیل کار نه تنها در استفاده بهینه از فضا می‌شود بلکه باعث ایجاد راحتی در بهره‌گیری از عملکرد نیز می‌شود. سیستم کشویی **Roto** راهکارهای بسیاری را ارائه می‌نماید که با نیازهای خاص بازارهای مربوطه هماهنگی دارد.



از یک پنجره کوچک تا یک سطح شیشه‌ای عظیم

اصل طراحی ماژولی **Roto** امکان استفاده از گزینه‌های طراحی گسترده‌ای را فراهم می‌کند. تمامی قطعات را می‌توان به سادگی و دقیقاً بر اساس نیازهای هر فرد به لحاظ ایمنی، راحتی و طراحی باهم ترکیب نمود.

تنوع بالای محصولات بر اساس نیاز افراد

اسپانیولت‌های کشویی با زبانه‌های قارچی و چنگکی با داشتن پین‌های ضد سرقت نیازهای ایمنی شما را مهیا می‌سازند.

غلطک‌های Roto سازگار با تمام نیازها

غلطک‌های مخصوص وزن سنگین با قابلیت باربری بالا بر اساس وزن بازشو‌های کشویی می‌باشد. این نوع از غلطک‌ها امکان حرکت یکنواخت پنجره‌ها را فراهم می‌کند. در حال حاضر تنوع گسترده محصولات مشتمل بر قابلیت تنظیم ارتفاع توسط بلبرینگ‌ها و مناسب برای پنجره‌های تا وزن ۲۰۰ کیلوگرم می‌باشد.



انواع جدید دستگیره‌های مخصوص یراق‌های کشویی

دستگیره‌های مطلوب کشویی با طراحی ظریف **Roto Line** با فن‌آوری جدید و بر اساس اصول روز دنیا ساخته شده‌اند. قطعات از قبل مونتاژ شده امکان نصب سریع و آسان را فراهم می‌کنند. جدای از سطح بالای راحتی استفاده برای کاربر، این گروه از دستگیره‌های جدید از تنوع بالایی برخوردارند و دستگیره‌های کشویی فضای داخلی و خارجی در بسیاری از رنگ‌های جذاب قابل عرضه می‌باشند.



قسمت کشویی داخلی

InLine Sliding کشویی

سطح یراق

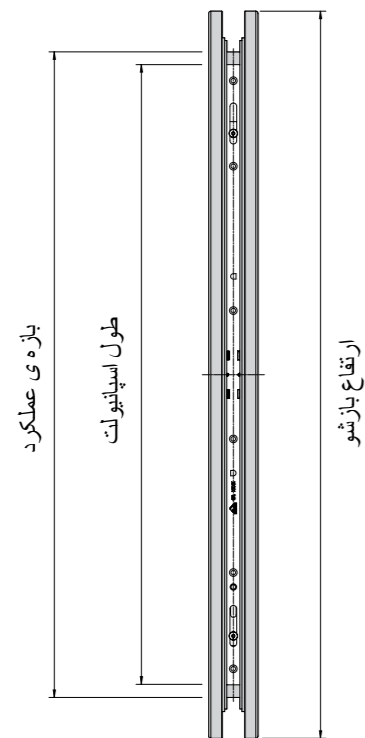
یراق سیستم کشویی:

تمامی ابعاد به میلیمتر می‌باشند.

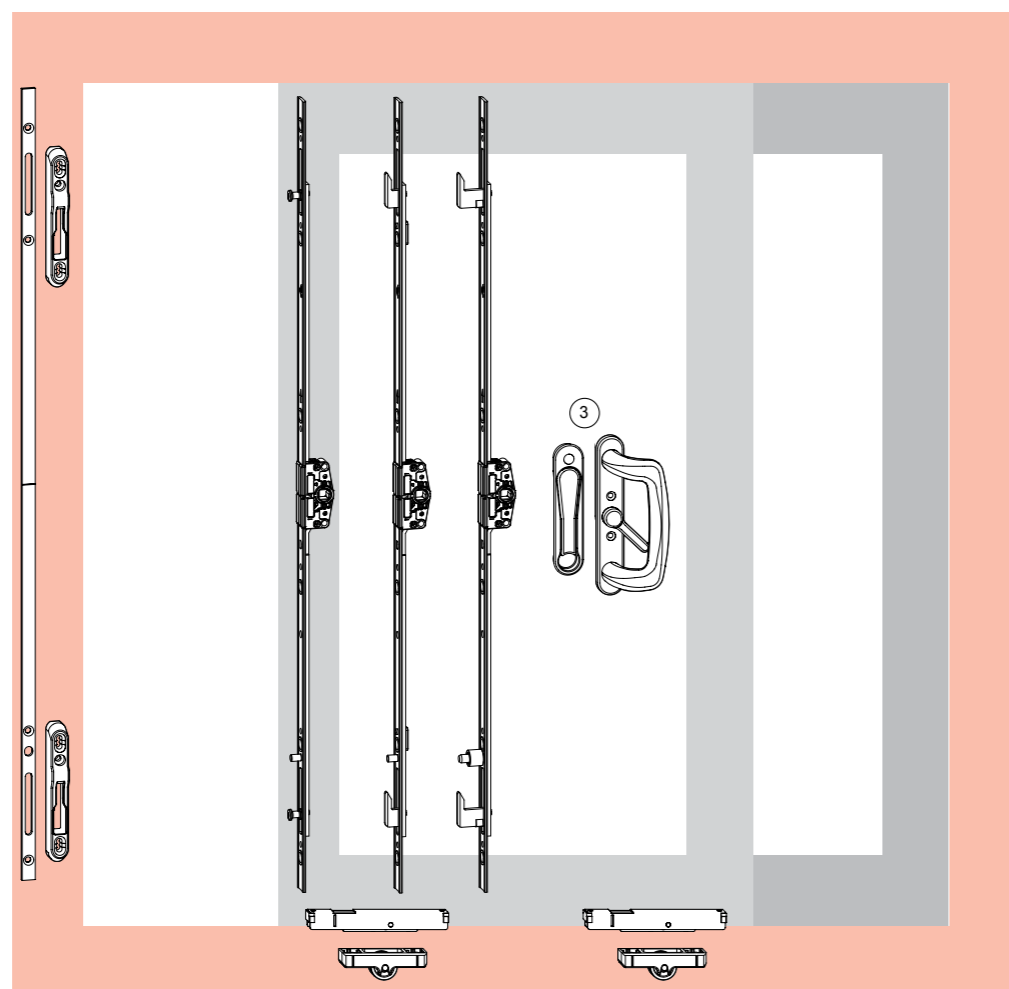
تصاویر و ابعاد ارائه شده در کاتالوگ قابل مقیاس نمی‌باشند.

حداکثر نسبت عرض به ارتفاع مربوط به شیشه‌های کشویی می‌بایست ۱ به ۲.۵ باشد.

طیف کاربرد: حداکثر طول اسپانیولت در تصویر نشان داده شده است



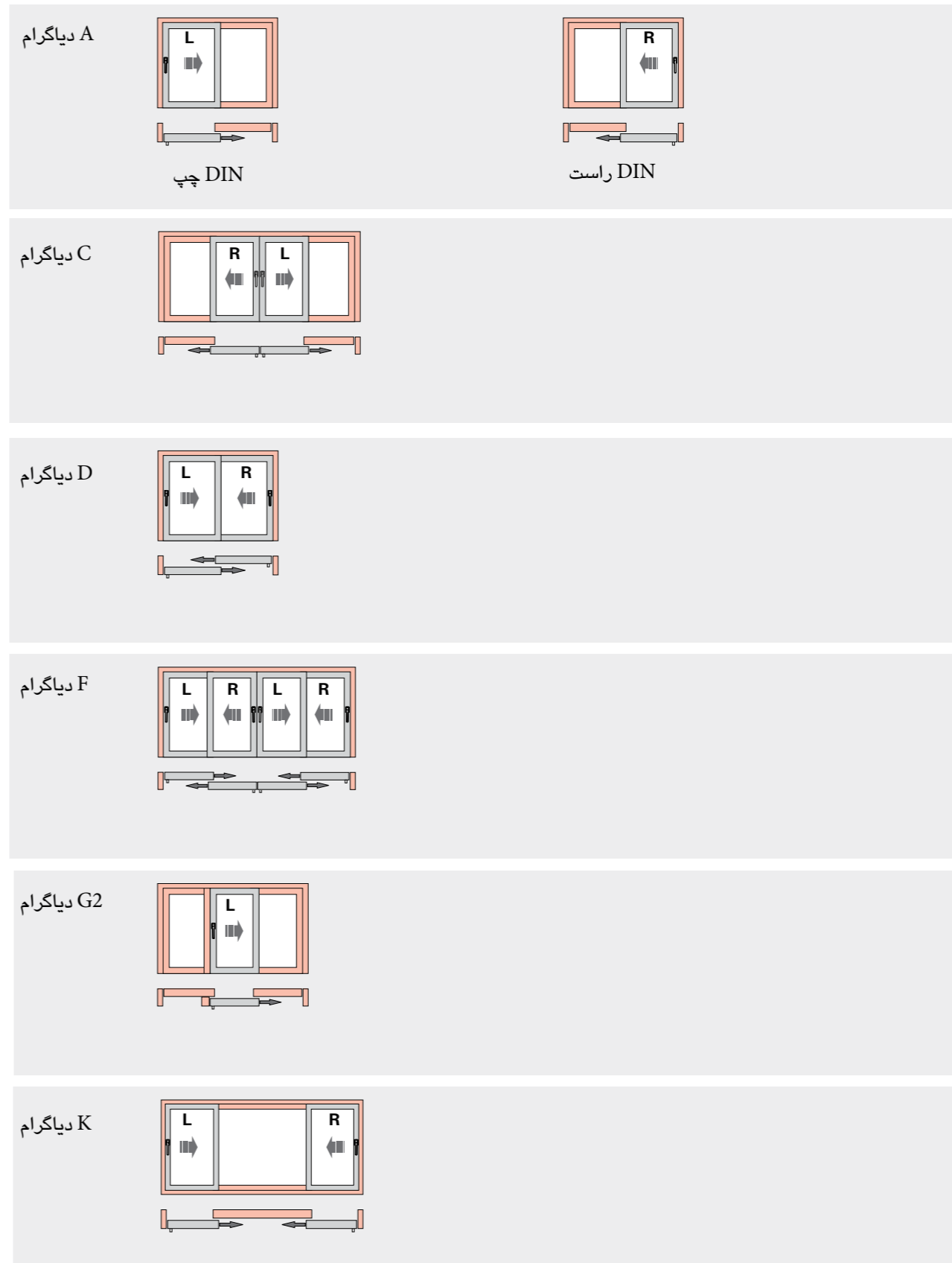
تک عملکرد



توجه:

برای درخواست یراق پنجره ی کشویی مقطع پروفیل مورد استفاده، بایستی حتماً "چک شود، بنابر این می بایستی حتماً" فایل Auto CAD و یا dxf یا dwg در اختیار شرکت Roto قرار گیرد.

نمودار / دیاگرام

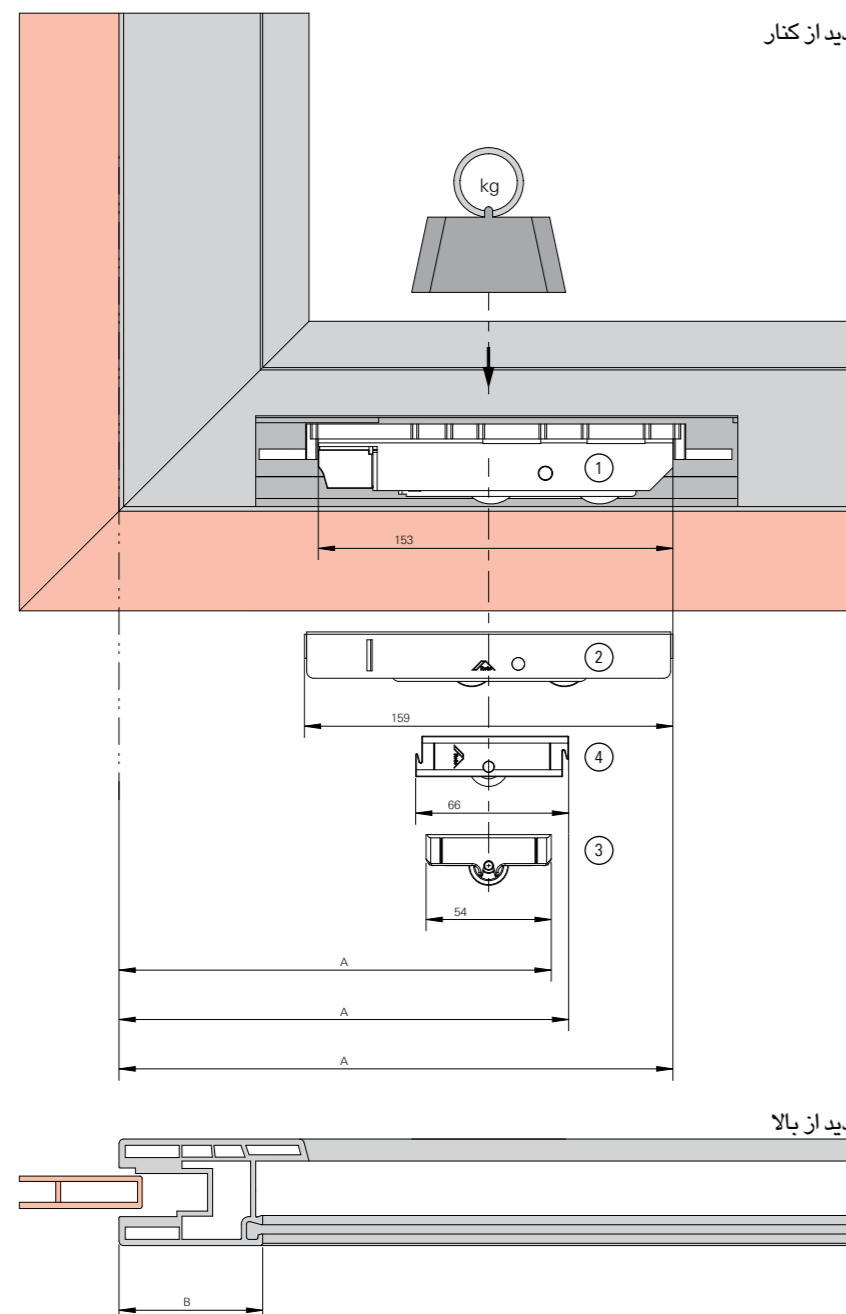


نصب غلطک های Roto

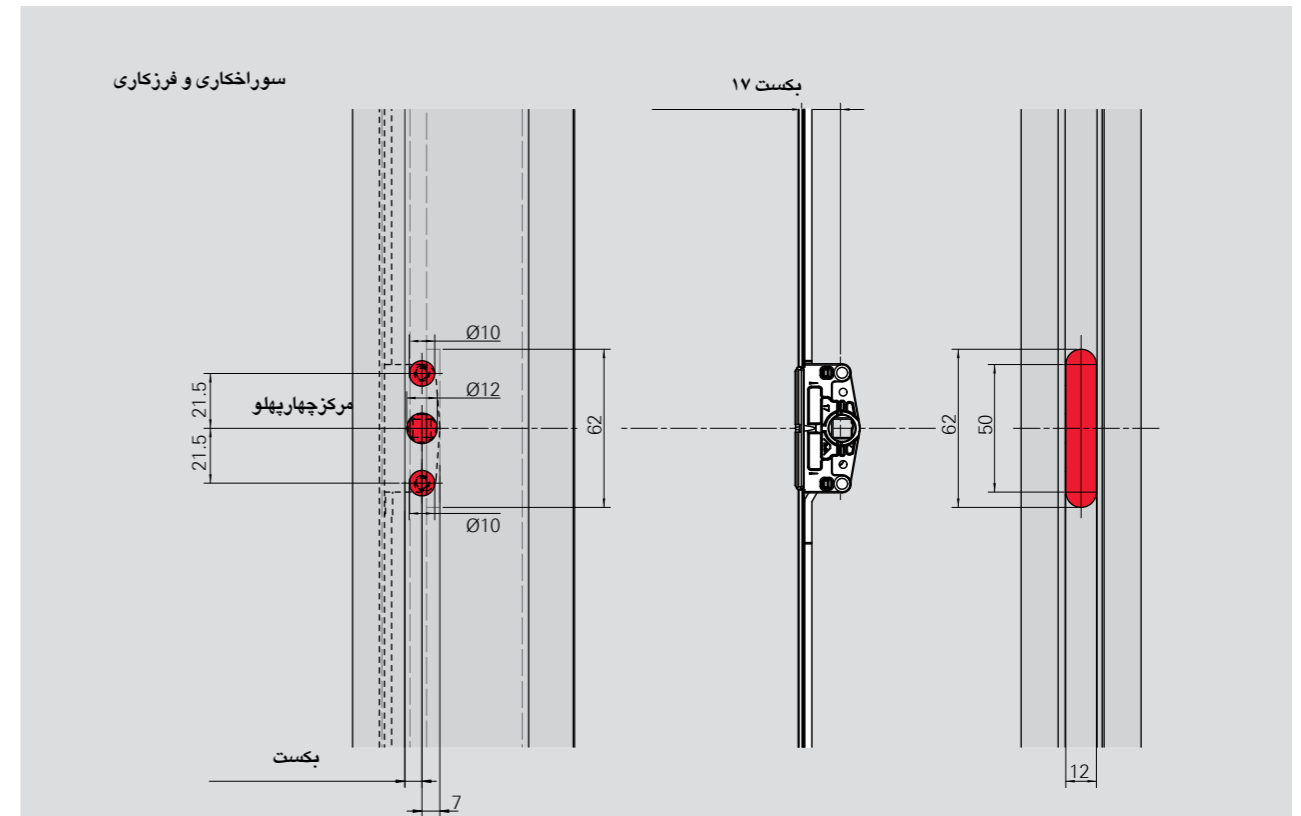
برای نصب دقیق و آسان غلطک های Roto از فرمول زیر استفاده نمایید:

- ① غلطک های کشویی جفت قابل تنظیم (۲۰۰ کیلوگرم)
 $A = B + 177 \text{ mm}$
- ② غلطک های کشویی جفت قابل تنظیم (۸۰ و ۱۲۰ کیلوگرم)
 $A = B + 177 \text{ mm}$
- ③ غلطک کشویی تک با بدنه ی پلاستیکی (۵۰ کیلوگرم)
 $A = B + 132 \text{ mm}$
- ④ غلطک کشویی تک با ارتفاع ثابت با بدنه دایکست از جنس روی (۵۰ کیلوگرم)
 $A = B + 125 \text{ mm}$

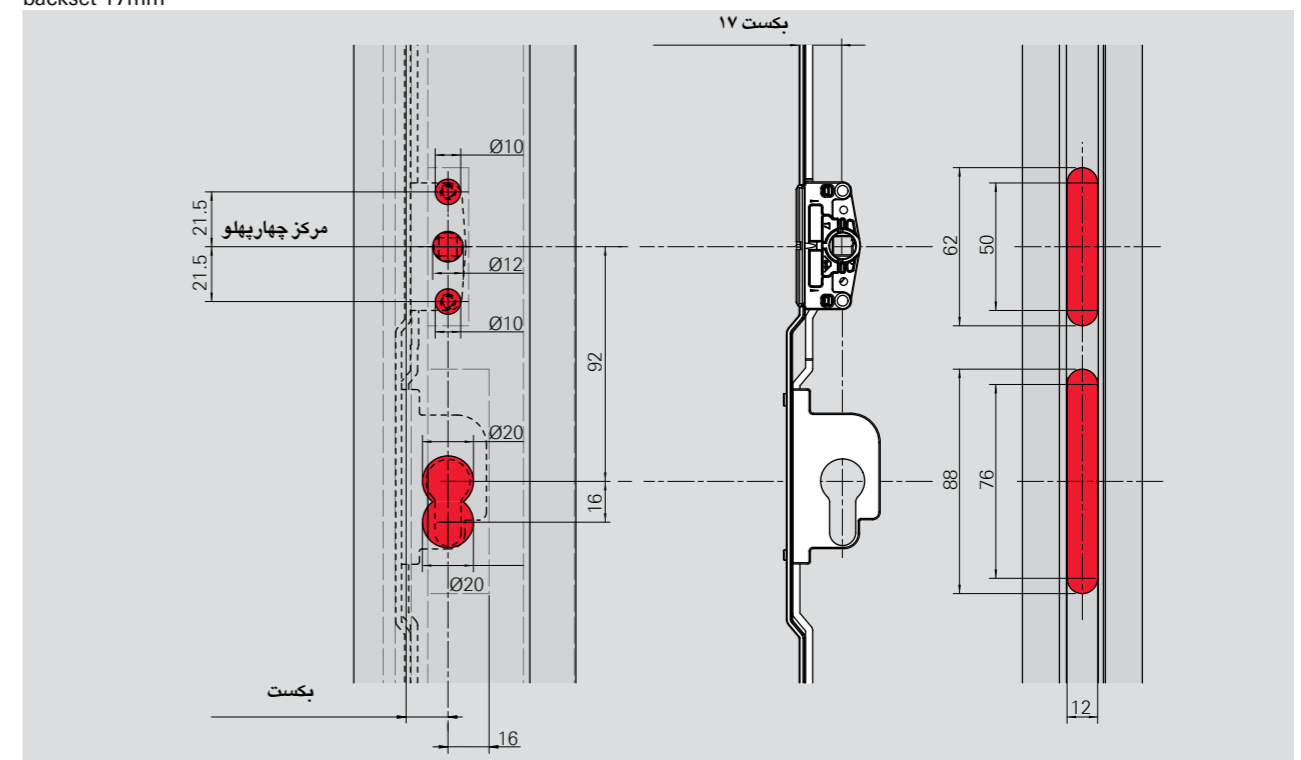
توجه: هنگام نصب، وسط غلطک همتراز با وسط زیر شیشه ای قرار گیرد.



اسپانیولت تک عملکرد بدون قفل
با پین های قابل تنظیم
backset 17mm



اسپانیولت تک عملکرد قفل دار
با پین های قابل تنظیم
backset 17mm



اسپانیولت بکست ۱۷ میلیمتر

کد قطعه	پین	طول / میلیمتر	دامنه عملکرد
628 482	2	240	240 - 400
628 483	2	400	401 - 600
628 484	2	600	601 - 800
628 495	2	800	801 - 1000
628 496	3	1000	1001 - 1200
628 497	3	1200	1201 - 1800
628 498	4	1800	1801 - 2900

اسپانیولت قفل دار بکست ۱۷ میلیمتر

کد قطعه	پین	طول / میلیمتر	دامنه عملکرد
628499	4	1800	1800 - 2900

جزئیات اندازه ها

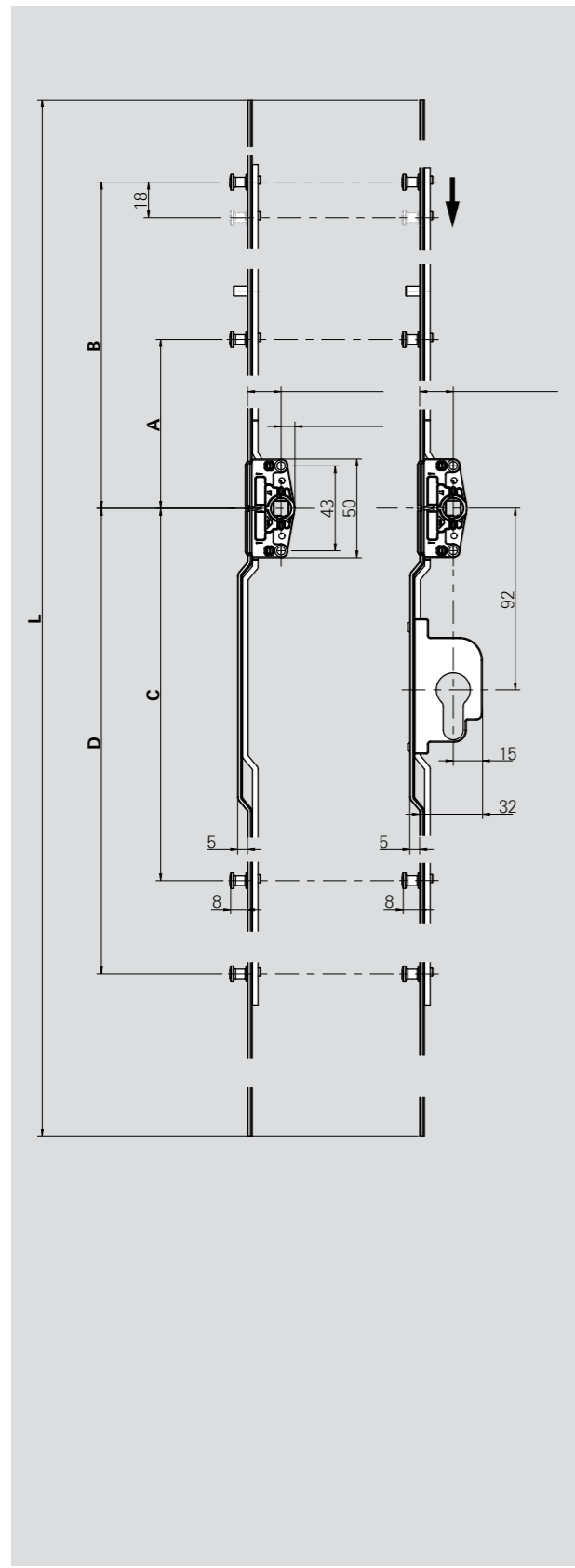
نقاط قفل شونده در حالت بسته

اسپانیولت بکست ۱۷ میلیمتر

L	A	B	C	D
240	-	91	-	69
400	-	146	-	124
600	-	246	-	224
800	-	346	-	324
1000	131	446	-	424
1200	131	546	-	524
1800	469	814	427	771

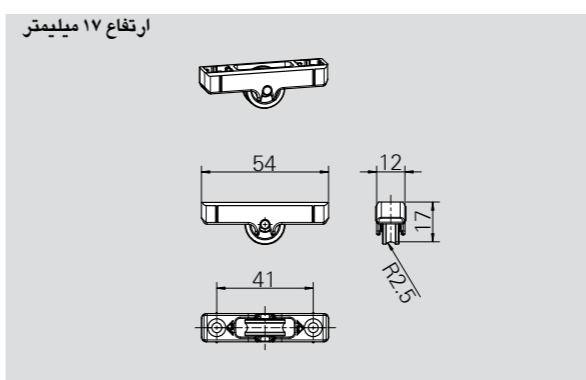
اسپانیولت قفل دار بکست ۱۷ میلیمتر

L	A	B	C	D
1800	469	814	427	771

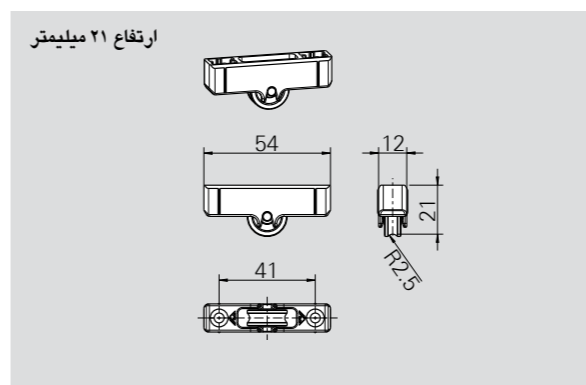


غلطک کشویی تک با ارتفاع ثابت و بدنه پلاستیکی

- بدنه از جنس پلاستیک تقویت شده با فایبرگلاس
- حداکثر وزن باز شو ۵۰ کیلوگرم
- مجهز به بلبرینگ
- ۱۲ میلیمتر عرض متناسب با استاندارد اتحادیه اروپایی
- ارائه شده در ۲ ارتفاع ثابت ۱۷ و ۲۱ میلیمتری

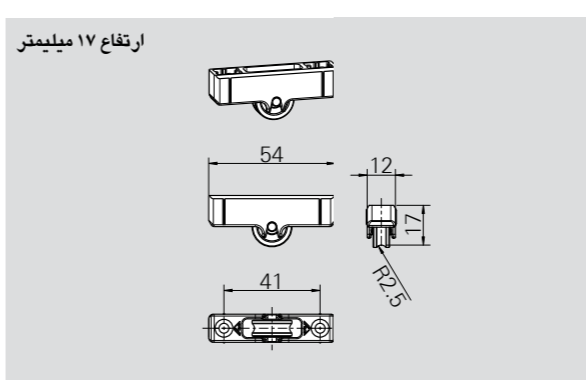


غلطک کشویی تک ۵۰ کیلوگرم			
عرض mm	ارتفاع mm	ریل	کد قطعه
12	17	R	622 665
12	21	R	622 666

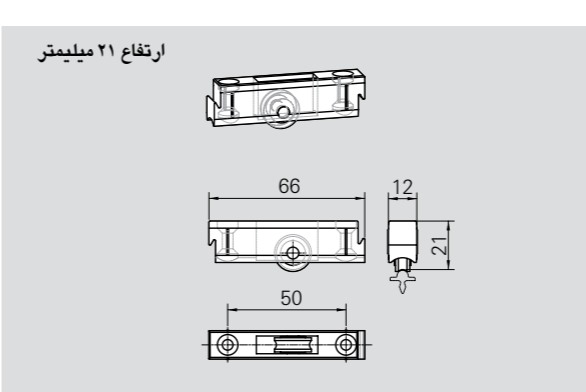


غلطک کشویی تک با ارتفاع ثابت با بدنه دایکاست از جنس روی

- حداکثر وزن باز شو ۵۰ کیلوگرم
- مجهز به بلبرینگ
- ۱۲ میلیمتر عرض متناسب با شیارهای مطابق با استاندارد اتحادیه اروپایی
- ارائه شده در ۲ ارتفاع ثابت ۱۷ و ۲۱ میلیمتری
- امکان اتصال چند غلطک به یکدیگر
- آبکاری به رنگ زرد مات جهت تبعیت از الزامات استاندارد DIN 50021 (آزمون پاشش نمک با محلول های مختلف کلرید سدیم)

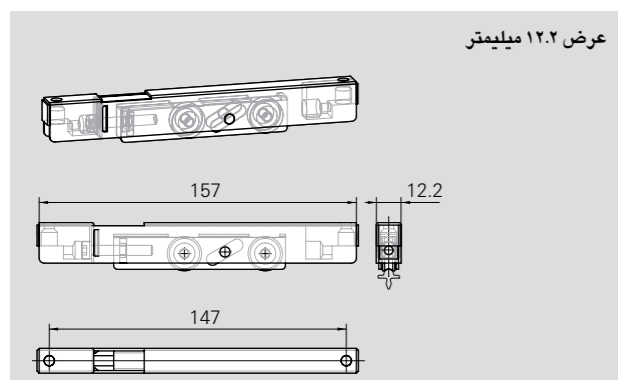


غلطک کشویی تک ۵۰ کیلوگرم			
عرض mm	ارتفاع mm	ریل	کد قطعه
12	17	R	297 217
12	21	R	297 218

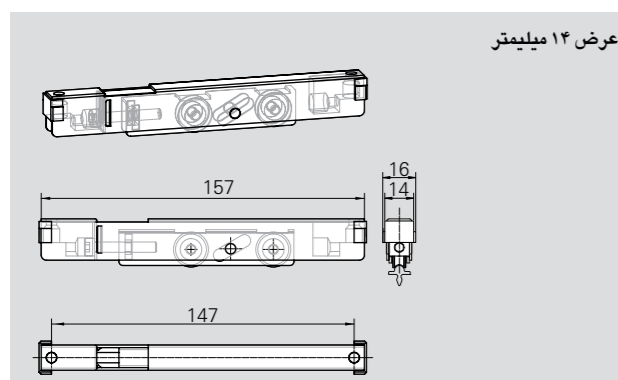


غلطک های کشویی جفت قابل تنظیم

- حداکثر وزن باز شو ۸۰ کیلوگرم
- با بلبرینگ کشویی
- ارائه شده در دو عرض ۱۲ میلیمتر متناسب با شیارهای عادی مطابق با استاندارد اتحادیه اروپایی و ۱۴ میلیمتر برای تناسب با شیارهای عریض تر مطابق با استاندارد اتحادیه اروپایی
- قابلیت تنظیم ارتفاع از ۱۹ تا ۲۶ میلیمتر
- آبکاری به رنگ زرد مات جهت تبعیت از الزامات استاندارد DIN 50021 (آزمون پاشش نمک با محلول های مختلف کلرید سدیم)

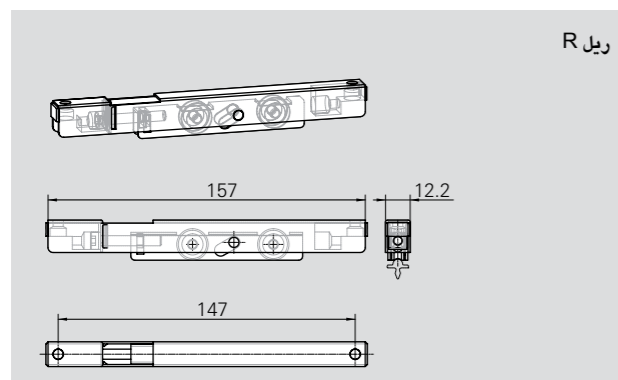


غلطک کشویی جفت ۸۰ کیلوگرم			
عرض (mm)	طول (mm)	ریل	کد قطعه
12.2	19-26	R	280 445
14.0	19-26	R	312 896

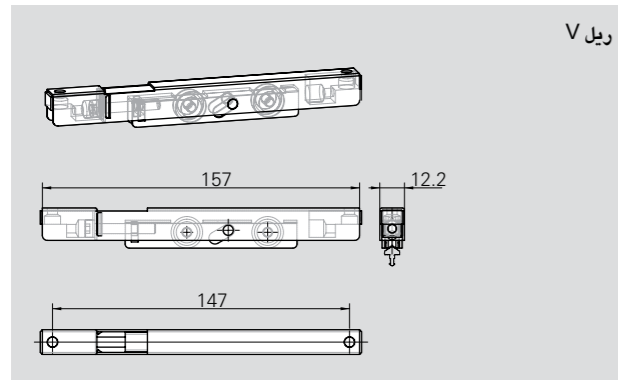


غلطک های کشویی جفت قابل تنظیم

- غلطک های کشویی جفت قابل تنظیم
- حداکثر وزن باز شو تا ۱۰۰ کیلوگرم
- با بلبرینگ
- موجود برای دو سیستم ریلی R و V
- عرض ۱۲ میلیمتر مطابق با Eurogrooves
- ارتفاع قابل تنظیم از ۱۵ تا ۱۸.۵ میلیمتر
- آبکاری به رنگ زرد مات جهت تبعیت از الزامات استاندارد DIN 50021 (آزمون پاشش نمک با محلول های مختلف کلرید سدیم)



غلطک کشویی جفت ۱۰۰ کیلوگرم			
عرض mm	ارتفاع mm	ریل	کد قطعه
12.2	15-18.5	R	312 897
12.2	15-18.5	V	297 216

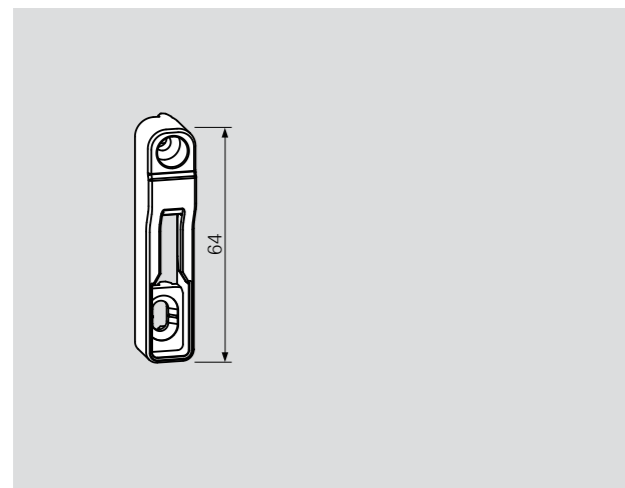


زبانه تک استاندارد

بدلیل طراحی خاص، این زبانه ها از قدرت بالایی برخوردارند. در صورت استفاده نادرست، از شکستگی یا آسیب رسیدن به آن ها جلوگیری می شود. تمامی زبانه ها، قطعات دایکاست شده روی بوده و با سطح نقره فام از جنس **Rotosil** عرضه می شوند.

زبانه تک استاندارد **Roto** بر روی تمامی انواع اسپانیولت ها بدون توجه به بهره گیری از اسپانیولت و یا گیره ی پین، قابل استفاده می باشد.

حتی برای اسپانیولت دارای پین های ضد سرقت (**anti lift pin**) نیز نیازی به استفاده از زبانه ی دیگری نمی باشد. تمامی زبانه ها دارای منفذی جهت پین ضد سرقت می باشند.

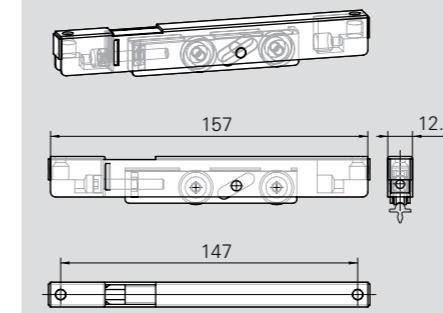


نام قطعه	کد قطعه
زبانه مقابل اسپانیولت کشویی	629 552

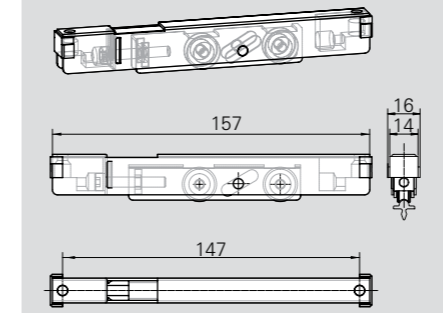
لطفاً دقت فرمایید:

برای ساخت پنجره های کشویی با یراق آلات **Roto** نیاز به بررسی پروفیل ها می باشد بنابراین می بایستی حتماً فایل **Auto CAD** و یا **dxf** یا **dwg** در اختیار شرکت **Roto** قرار گیرد.

عرض ۱۲.۲ میلیمتر



عرض ۱۴ میلیمتر



غلطک های کشویی جفت قابل تنظیم

- حداکثر وزن باز شو ۱۲۰ کیلوگرم
- با بلبرینگ
- ارائه شده در دو عرض ۱۲ میلیمتر متناسب با شیارهای عادی مطابق با استاندارد اتحادیه اروپایی و ۱۴ میلیمتر برای تناسب با شیارهای عریض تر مطابق با استاندارد اتحادیه اروپایی
- قابلیت تنظیم ارتفاع از ۱۹ تا ۲۶ میلیمتر
- آبکاری نقره فام و روکش روی با محافظت اضافی در برابر خوردگی مطابق با استاندارد **EN 1670- CLASS 4-240h**

غلطک کشویی جفت ۱۲۰ کیلوگرم

عرض mm	طول mm	ریل	کد قطعه
12.2	19-26	R	615 951
14.0	19-26	R	622 876

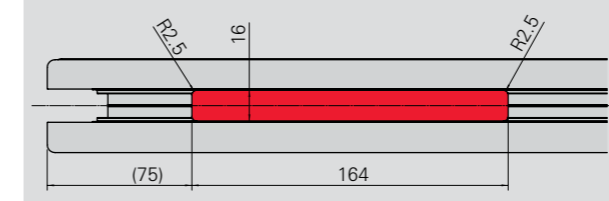
غلطک های کشویی جفت قابل تنظیم

- حداکثر وزن باز شو ۲۰۰ کیلوگرم
- با بلبرینگ های خاص
- با عرض ۱۶ میلیمتر
- قابلیت تنظیم ارتفاع از ۲۳.۵ تا ۲۸.۵ میلیمتر
- آبکاری نقره فام و روکش روی با محافظت اضافی در برابر خوردگی مطابق با استاندارد **EN 1670- CLASS 4-240h**

غلطک کشویی جفت ۲۰۰ کیلوگرم

عرض mm	طول mm	ریل	کد قطعه
16	23.5-28.5	R	603 430

فرز کاری شیار پروفیل



بسته به نوع دستگیره مورد نظر از ست متفاوتی استفاده خواهد شد .

چهارپهلوی و پیچ های دستگیره های کشویی مدل ۱



لیست قطعات			
کد قطعه	طول پیچ دستگیره L2 (mm)	طول چهارپهلوی L1 (mm)	عمق پروفیل به میلیمتر
613 168	75	80	72-76
613 169	70	70	67-71
613 170	65	70	62-66
613 171	60	60	57-61
613 172	55	60	51-56
613 173	50	50	46-50

چهارپهلوی و پیچ های دستگیره های کشویی مدل ۲



لیست قطعات			
کد قطعه	طول پیچ دستگیره L2 (mm)	طول چهارپهلوی L1 (mm)	عمق پروفیل به میلیمتر
613 174	80	87	68-77
613 175	70	77	58-67
613 176	60	67	48-57
613 177	50	57	38-47

چهارپهلوی و پیچ های دستگیره های کشویی مدل ۳



لیست قطعات			
کد قطعه	طول پیچ دستگیره L2 (mm)	طول چهارپهلوی L1 (mm)	عمق پروفیل به میلیمتر
613 178	80	100	68-77
613 179	70	90	58-67
613 180	60	80	48-57
613 181	50	70	38-47

دستگیره داخلی	دستگیره بیرونی		
	نقره ای 613 222 مشکی 613 225 سفید 613 226	نقره ای 613 230 مشکی 613 233 سفید 613 234	نقره ای 613 239 مشکی 613 242 سفید 613 243
از دستگیره داخلی استفاده شود	از چهارپهلوی و پیچ مدل ۱ استفاده شود	از چهارپهلوی و پیچ مدل ۱ استفاده شود	از چهارپهلوی و پیچ مدل ۱ استفاده شود
نقره ای 613 183 مشکی 605 551 سفید 605 543	از چهارپهلوی و پیچ مدل ۲ استفاده شود	از چهارپهلوی و پیچ مدل ۲ استفاده شود	از چهارپهلوی و پیچ مدل ۲ استفاده شود
نقره ای 613 187 مشکی 613 190 سفید 613 191	از چهارپهلوی و پیچ مدل ۲ استفاده شود	از چهارپهلوی و پیچ مدل ۲ استفاده شود	از چهارپهلوی و پیچ مدل ۲ استفاده شود
نقره ای 613 195 مشکی 613 198 سفید 613 199	از چهارپهلوی و پیچ مدل ۲ استفاده شود	از چهارپهلوی و پیچ مدل ۲ استفاده شود	از چهارپهلوی و پیچ مدل ۲ استفاده شود
نقره ای 613 203 مشکی 613 216 سفید 613 217			از چهارپهلوی و پیچ مدل ۳ استفاده شود

برای انتخاب چهارپهلوی و پیچ های دستگیره به صفحه ۹۳ مراجعه شود .

Tilt & Slide (یراق فولکس واگنی)

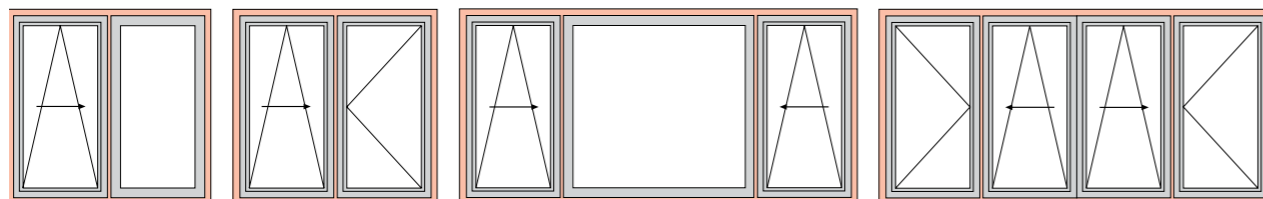


کارکرد مثبت کنترل موجب ایجاد ایمنی در المان‌های باز شونده و کشویی به لحاظ خطرات ناشی از بازی کودکان می‌شود

در صورتی که برای سهولت استفاده از درب بالکن خود اهمیت زیادی قائل هستید، سیستم یراق **Patio 160 S Tilt & Slide** برای شما ایده‌آل می‌باشد



از غلطک‌های مخصوص باکارایی سنگین مطلوب و کم صدا بر روی پنجره‌ها تا وزن ۱۶۰ کیلوگرم استفاده می‌شود.



Patio : AluVision S

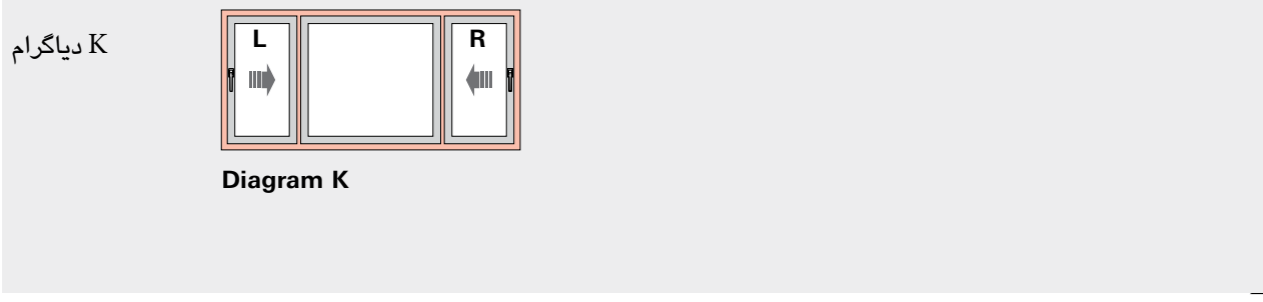
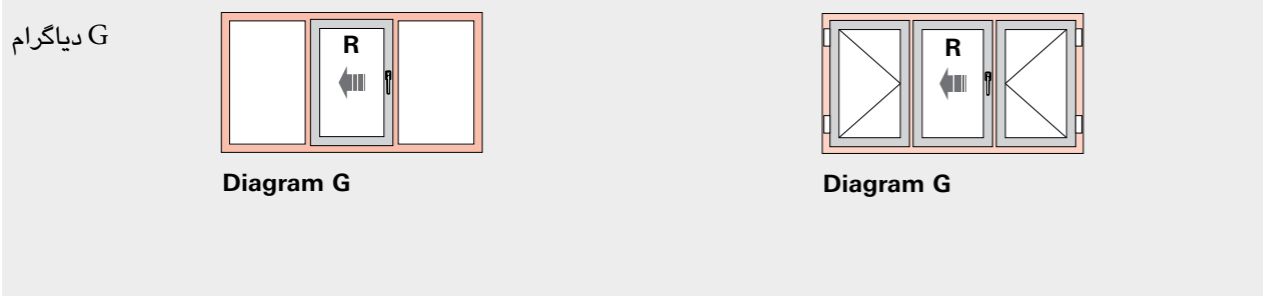
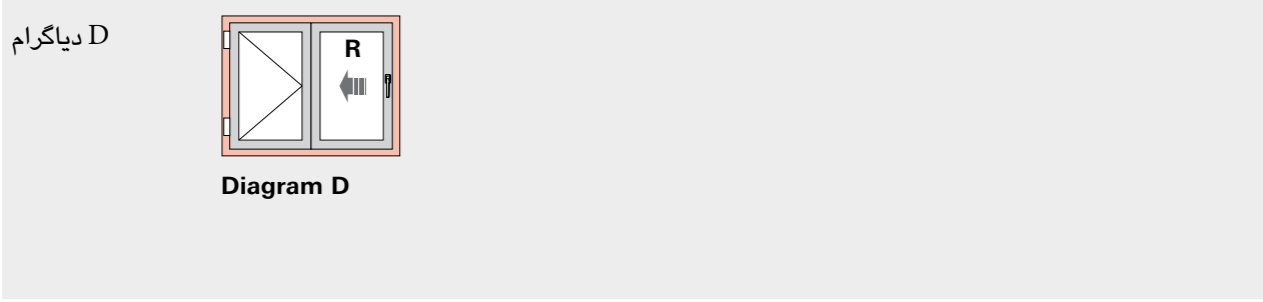
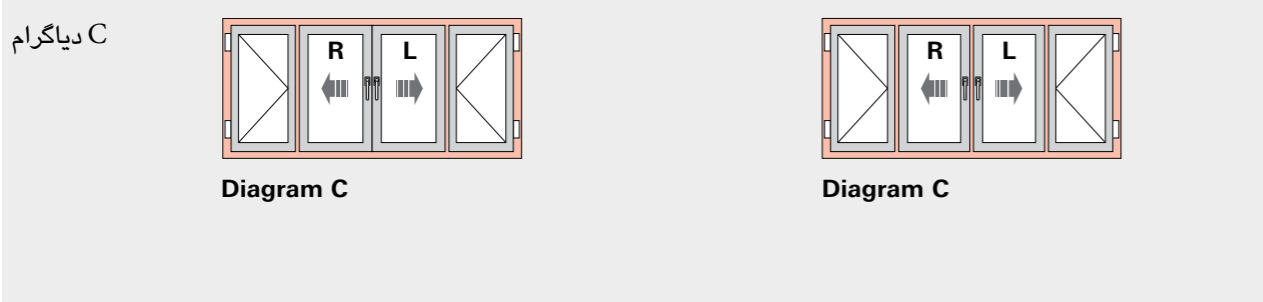
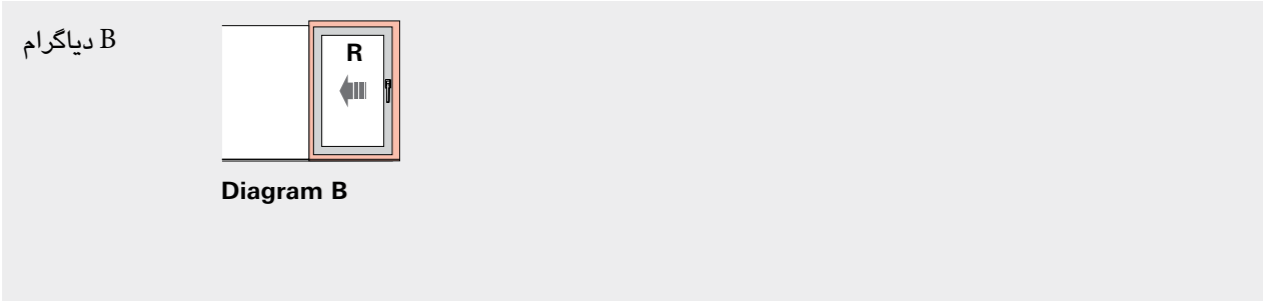
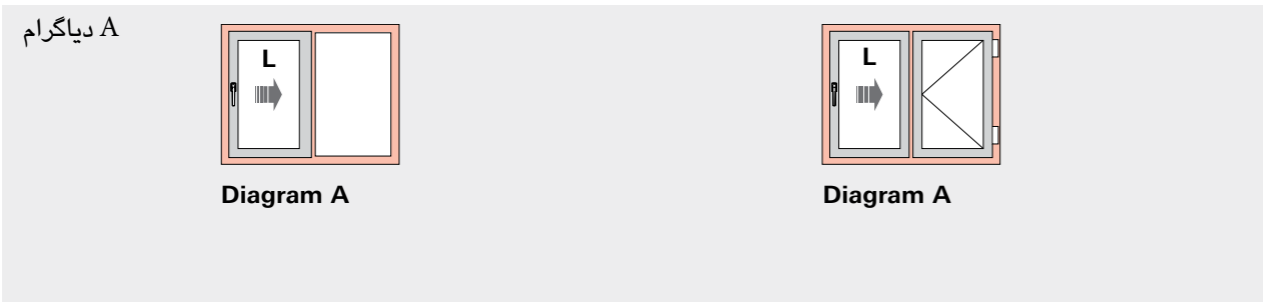
راهکارهای درب‌های کشویی هوشمند برای مدیریت بهینه فضا

مخصوص بالکن و تراس

می‌شود. محصول **Patio** امکان طراحی‌های مختلفی را برای انواع مختلف اتاق‌ها فراهم

محصول **Roto Patio** راهکاری عالی برای نموده و زیبایی المان‌های درب‌های کشویی تمامی انواع محل‌هایی محسوب می‌شود را به لطف طراحی جذاب خود افزایش که صرفه‌جویی در فضا در آن مورد نیاز می‌دهد. به لطف یراق کشویی موازی بوده و یا اتاق مربوطه نیازمند فضای و خاصیت نوسانی آن، امکان باز شدن بیشتر از طریق استفاده از پنجره‌های بزرگ تمام قسمت‌های اتاق به فضای بیرون کشویی می‌باشد. فن‌آوری مخصوص وجود دارد. همچنین سیستم **Patio** برای **Patio** و حرکت یکنواختش یکی از مزایای کاربردهای زیادی براساس تمایل مشتری آن در ایجاد راحتی باز و بسته کردن ایده‌آل می‌باشند. راحتی، ایمنی و طراحی حتی پنجره‌های بسیار سنگین محسوب نیز در این حوزه مورد نیاز بوده و **Roto**





Patio 100S Aluminium

محدودیت های اندازه بازشو وابسته به وزن شیشه می باشد.

دامنه عملکردی

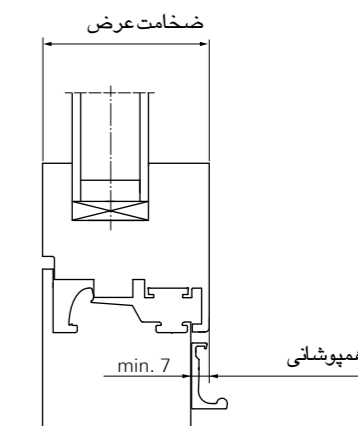
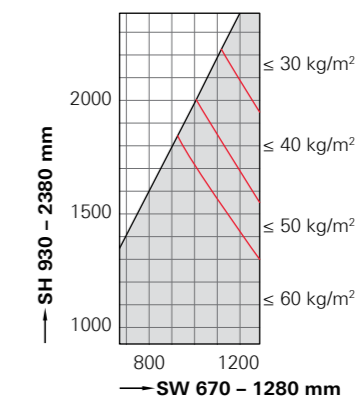
عرض بازشو ۶۷۰-۱۲۸۰ میلیمتر
 ارتفاع بازشو ۹۳۰-۲۳۸۰ میلیمتر
 حداکثر وزن بازشو ۱۰۰ کیلوگرم
 ضخامت بازشو حداکثر ۸۷ میلیمتر

(برای ضخامت بازشو بیش از ۸۷ میلیمتر بررسی فنی مورد نیاز می باشد)

وزن شیشه حداکثر ۶۰ کیلوگرم/متر مربع

SH : SW = max. 2 : 1

ضخامت ۱ میلیمتر بر متر مربع شیشه = ۲.۵ کیلوگرم



Patio 160S Aluminium

محدودیت های اندازه بازشو وابسته به وزن شیشه می باشد.

دامنه عملکردی

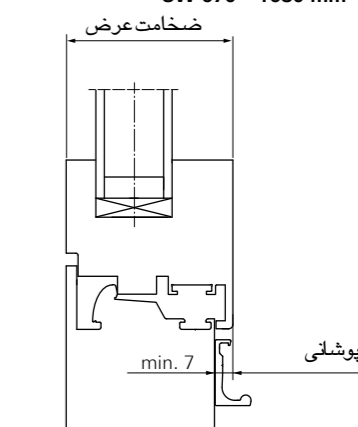
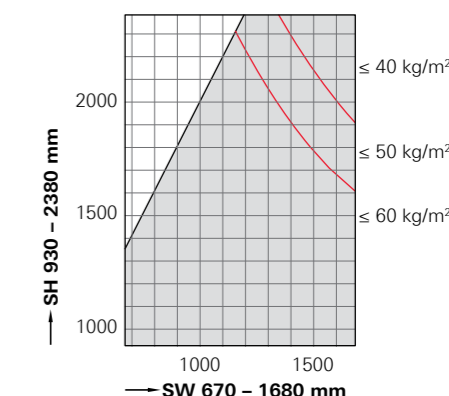
عرض بازشو ۶۷۰-۱۶۸۰ میلیمتر
 ارتفاع بازشو ۹۳۰-۲۳۸۰ میلیمتر
 حداکثر وزن بازشو ۱۶۰ کیلوگرم
 ضخامت بازشو حداکثر ۸۷ میلیمتر

(برای ضخامت بازشو بیش از ۸۷ میلیمتر بررسی فنی مورد نیاز می باشد)

وزن شیشه حداکثر ۶۰ کیلوگرم/متر مربع

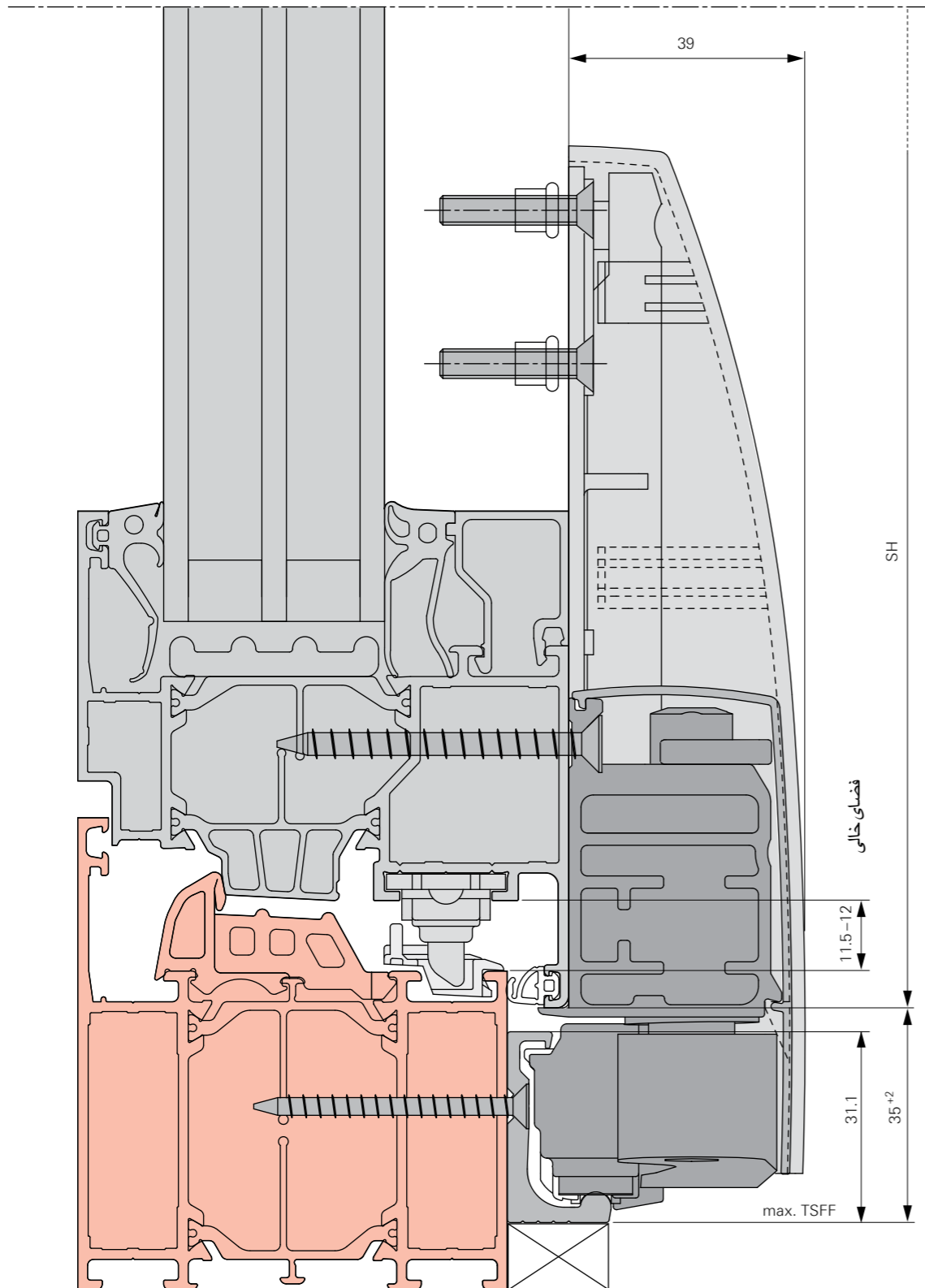
SH : SW = max. 2 : 1

ضخامت ۱ میلیمتر بر متر مربع شیشه = ۲.۵ کیلوگرم

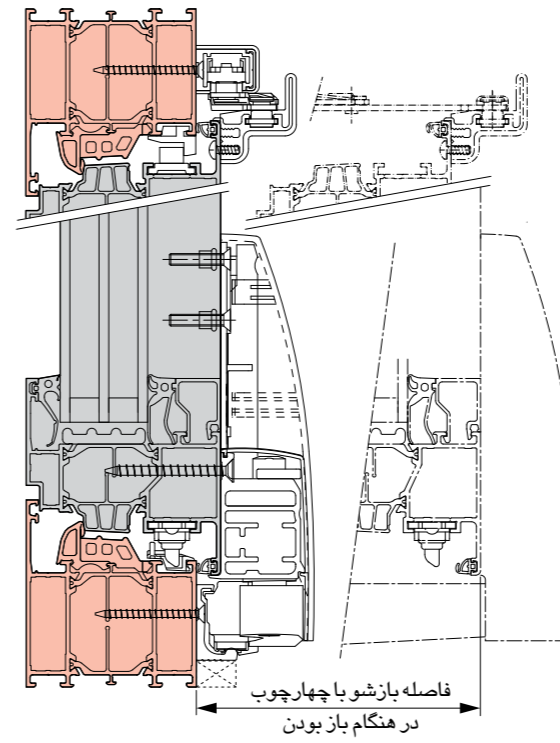




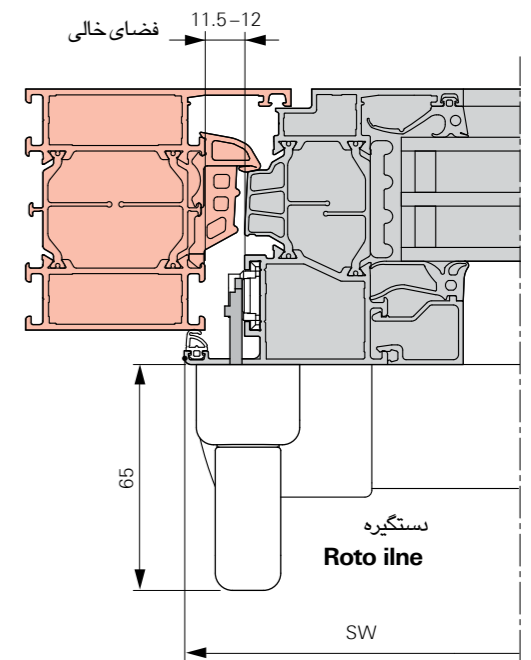
سطح مقطع عمودی (پایین)



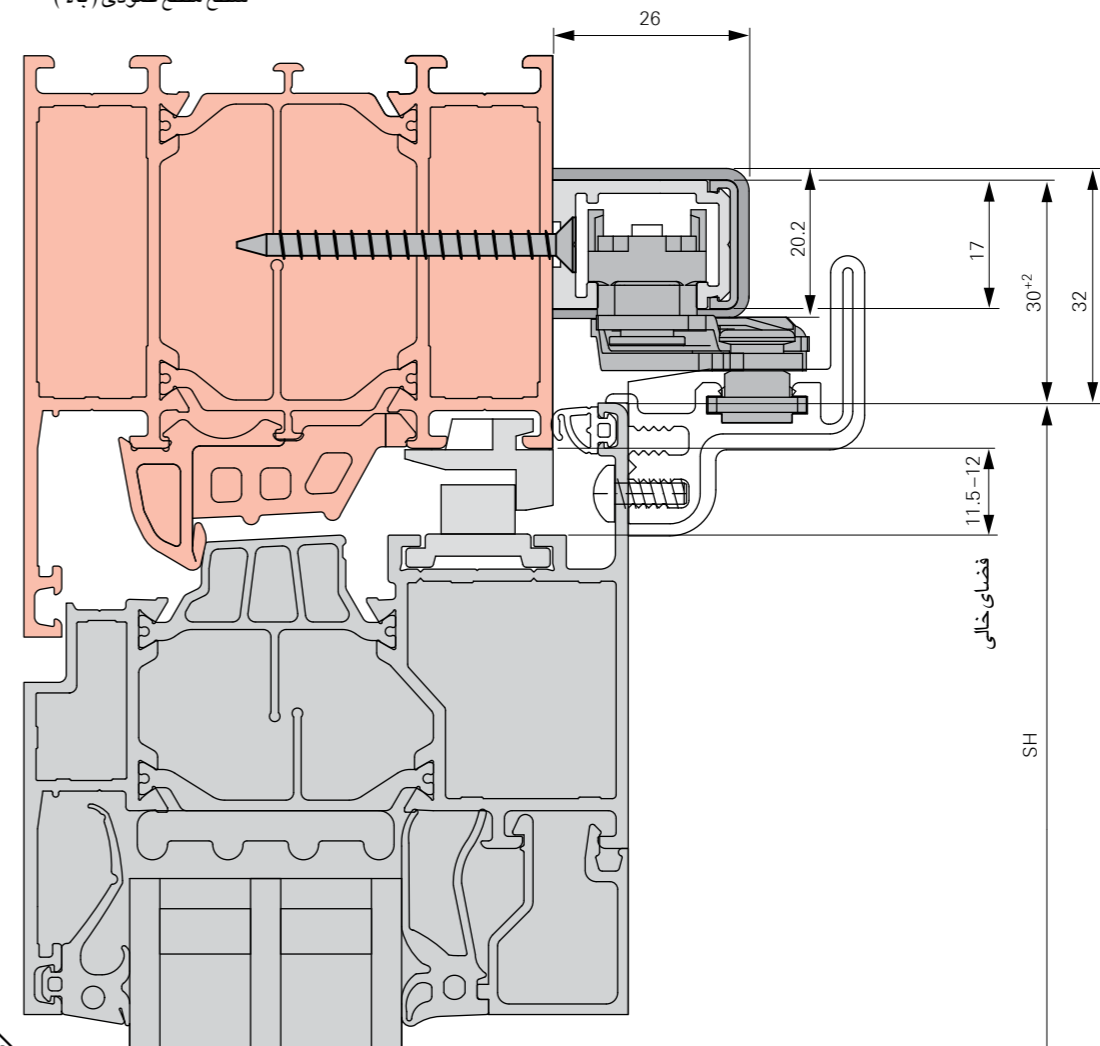
سطح مقطع عمودی



سطح مقطع افقی



سطح مقطع عمودی (بالا)





قطعات ست استاندارد / فولکسی S ۱۶۰ / ۱۰۰

توضیحات	تعداد	شماره
قطعات ست استاندارد	L 625 395	
غلطک هدایت کننده	1	1a
غلطک پشتی	1	1b
پایه کاور	2	3
پیچ	12	۲۲۰ ۴۸ x ۵۰

قطعات ست استاندارد R 625 384

توضیحات	تعداد	شماره
غلطک هدایت کننده	1	2a
غلطک پشتی	1	2b
پایه کاور	2	3
پیچ	12	۲۲۰ ۴۸ x ۵۰

ست ریل

ایست ست ریل با محتویات سایر قطعات

نقره ای R01.5	عرض بازشو	عرض بیرون بازشو	کد قطعه
	670 - 930	1930	625 442
	931 - 1080	2230	625 447
	1081 - 1280	2630	625 452
	1281 - 1480	3030	625 457
	1481 - 1680	3430	625 462

برنز تیره R05.4

عرض بازشو	عرض بیرون بازشو	کد قطعه
670 - 930	1930	625 446
931 - 1080	2230	625 451
1081 - 1280	2630	625 456
1281 - 1480	3030	625 461
1481 - 1680	3430	625 466

مشکی R06.2

عرض بازشو	عرض بیرون بازشو	کد قطعه
670 - 930	1930	625 444
931 - 1080	2230	625 449
1081 - 1280	2630	625 454
1281 - 1480	3030	625 459
1481 - 1680	3430	625 464

سفید R07.2

عرض بازشو	عرض بیرون بازشو	کد قطعه
670 - 930	1930	625 443
931 - 1080	2230	625 448
1081 - 1280	2630	625 453
1281 - 1480	3030	625 458
1481 - 1680	3430	625 463

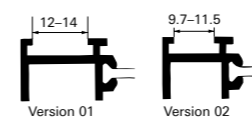
محتویات

لیست محتویات ست ریل

توضیحات	تعداد	شماره
ریل پایین فریم	1	4
ریل بالای فریم	1	5
روکش پروفیل	1	6
روکش ریل بالای فریم	1	7
میله اتصال غلطک ها	1	8
ریل بالای سش	1	9
تقویت کننده میله اتصال غلطک ها اگر عرض بازشو < ۱۴۸۰	1	10

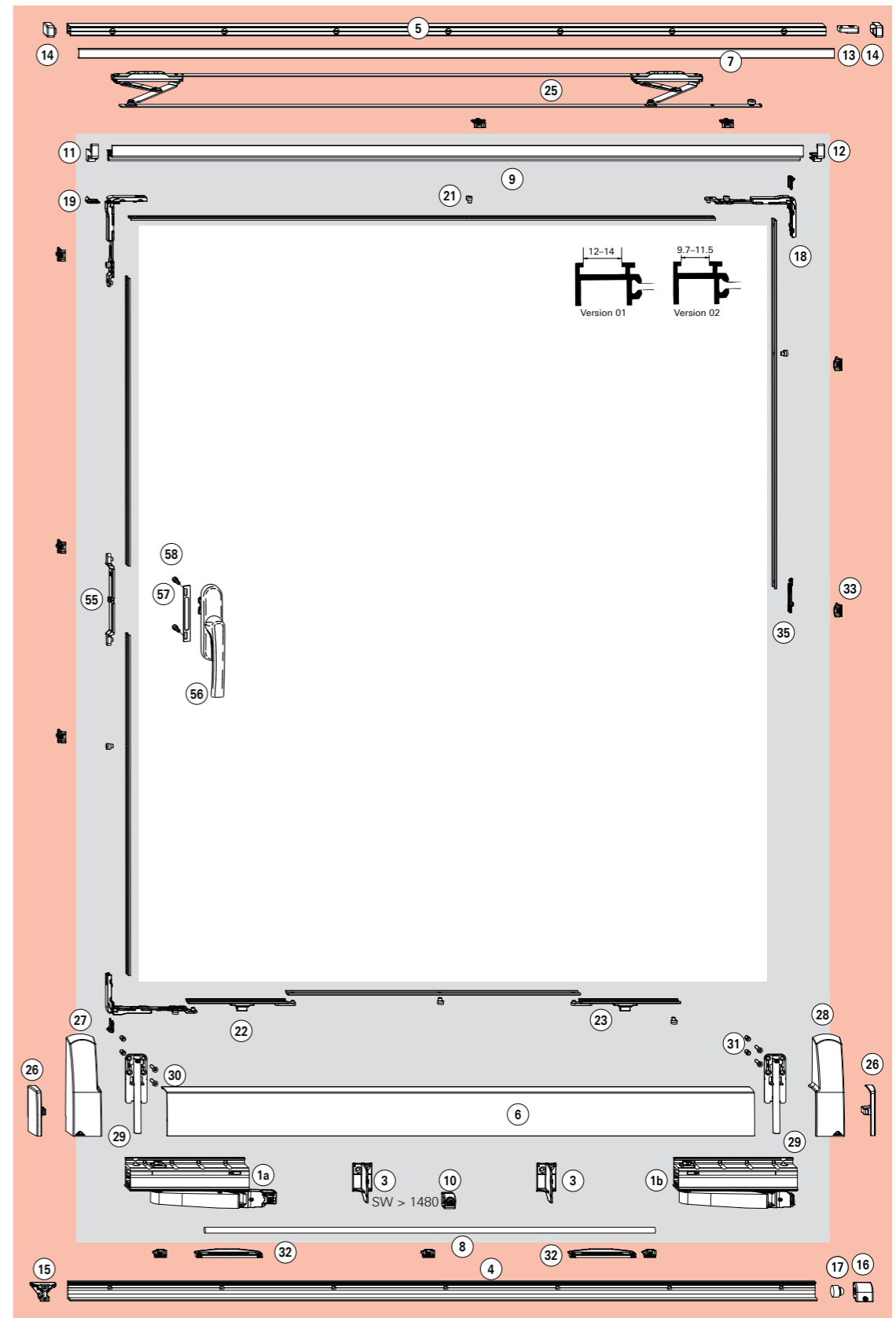
پک سایر قطعات

توضیحات	تعداد	شماره
درپوش ریل بالا چپ	1	11
درپوش ریل بالا راست	1	12
ترمز سش بالا	1	13
روکش ریل بالای فریم	2	14
هدایت کننده غلطک	1	15
ترمز سش روی ریل پایین	1	16
قطعه لاستیکی نصب ترمز سش	1	17
پیچ	۱۰	۲۱۰ ۹.۵ x ۳.۹
پیچ	۱	۴۰ ۲۱۰ ۹.۵ x ۳.۹



بازه عرضی و ارتفاع

670 - 1680 mm	میزان عرض بازشو
930 - 2380 mm	میزان ارتفاع بازشو
max . 160 kg	حداکثر وزن بازشو



زبانہ ہدایت کننده پایین فریم	
زبانہ ہدایت کننده پایین فریم ۷.۰۱	625 499
زبانہ ہدایت کننده پایین فریم ۷.۰۲	625 500
محتویات پک سایر قطعات	
توضیحات تعداد شماره	
زبانہ ہدایت کننده پایین فریم 2	32
برای عرض بازشو < بزرگتر ۱۲۸۰ میلیمتر و ارتفاع بازشو < ۱۸۰۰ میلیمتر	
زبانہ ہدایت کننده پایین فریم ۷.۰۱	625 800
زبانہ ہدایت کننده پایین فریم ۷.۰۲	625 801
محتویات پک سایر قطعات	
توضیحات تعداد شماره	
زبانہ ہدایت کننده پایین فریم 10	33
بین آلومینیومی 10	21
بین آلومینیومی 21	625 492
محتویات پک سایر قطعات	
توضیحات تعداد شماره	
بین آلومینیومی 3	
تقویت کننده دستگیرہ 57	331 937
پیچ سر تخت 58	212 500
قطعه مقابل دستگیرہ 55	490 536
دستگیرہ 36	56

ست قفل (چپ / راست)	626 522
محتویات پک سایر قطعات	
توضیحات تعداد شماره	
کرنر پشتی 3	18
قفل کرنر پشتی 3	19
اتصال آلومینیومی ۶۷ 1	35
ست تسمہ زبانہ ای عرض پایین بازشو	625 485
محتویات :	
تسمہ زبانہ دار چپ 1	22
تسمہ زبانہ دار راست 1	23
قیچی بالای عرض بازشو 25	
عرض بازشو	کد قطعه
670 - 930	603 930
931 - 1280	603 931
1281 - 1680	603 932
کاور ہا	
توضیحات شماره	
کاور ہای کوچک (جفت) 100S تا ۱۰۰ کیلوگرم 26	
رنگ	کد قطعه
R01.5 نقرہ ای	625 399
R05.4 برنز تیرہ	625 402
R06.2 مشکی	625 400
R07.2 سفید	625 401
کاور ہای بزرگ (جفت) 160S تا ۱۶۰ کیلوگرم	
رنگ	کد قطعه
R01.5 نقرہ ای	625 404
R05.4 برنز تیرہ	625 407
R06.2 مشکی	625 405
R07.2 سفید	625 406
محتویات :	
توضیحات تعداد شماره	
کاور چپ 1	27
کاور راست 1	28
پایہ فولکس واگنی قابل تنظیم 2	29
پک سایر قطعات	
پیچ M5 x 25 T25 4	30
مہرہ اتصال 4	31
زبانہ ہدایت کننده پایین فریم	
زبانہ ہدایت کننده مقابل ۷.۰۱	625 496
۷.۰۲	625 498
محتویات پک سایر قطعات	
توضیحات تعداد شماره	
زبانہ ہدایت کننده پایین فریم 2	32
زبانہ مقابل 8	33
بین آلومینیومی 3	21

AluVision Patio S

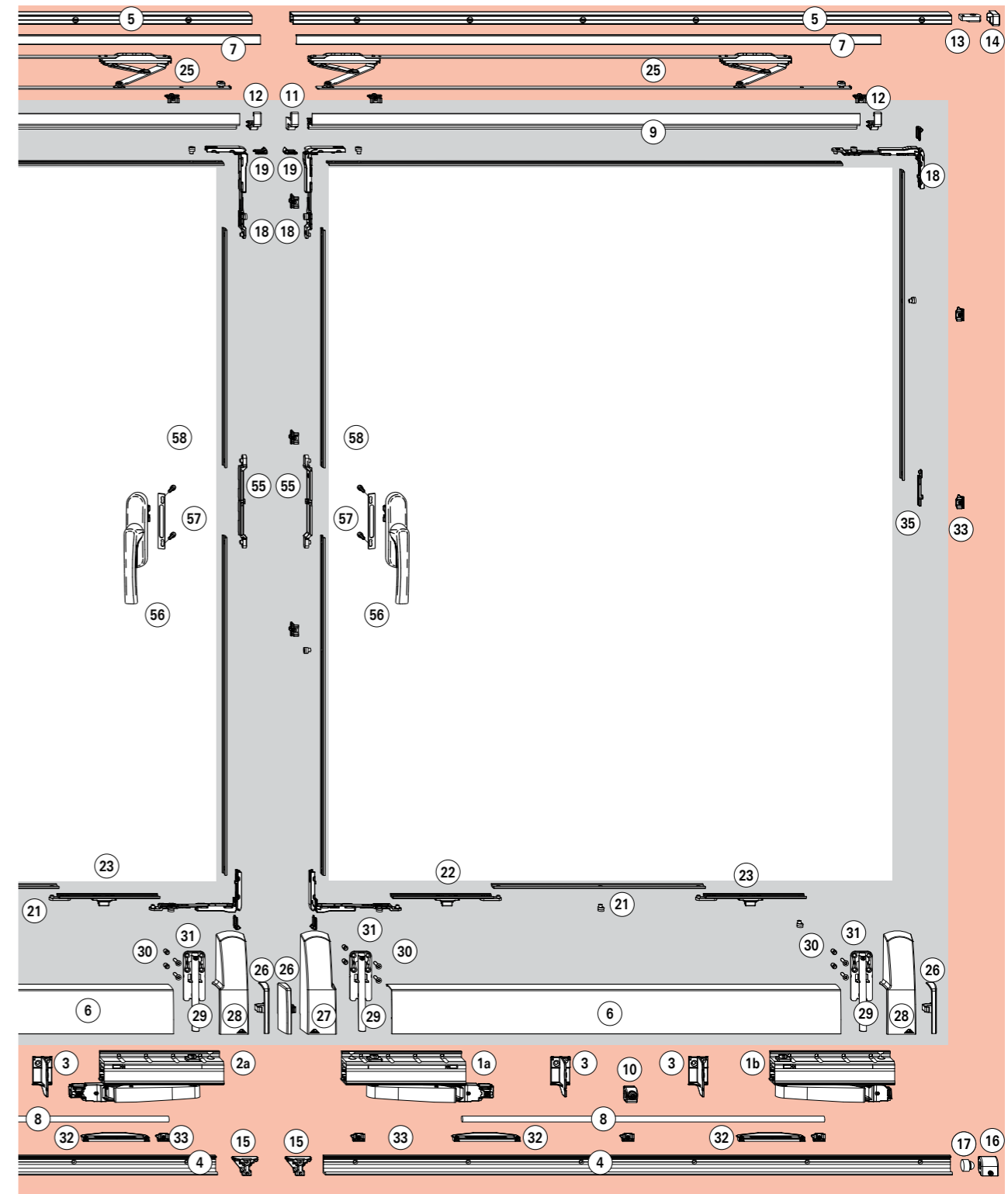
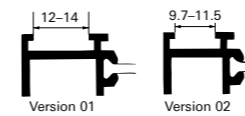
چیدمان یراق فولکسی ۱۶۰ - ۱۰۰ کیلوگرم / فرانسوی
سوراخکاری ۶ میلیمتر

AluVision Patio S

چیدمان یراق فولکسی ۱۶۰ - ۱۰۰ کیلوگرم / فرانسوی
سوراخکاری ۶ میلیمتر

بازه عرضی و ارتفاع

میزان عرض بازشو 670 - 1680 mm
میزان ارتفاع بازشو 930 - 2380 mm
حداکثر وزن بازشو max . 160 kg



ست ریل (برای هر بازشو یک عدد)

ست ریل برای چهارچوب و بازشو

R01.5 نقره ای

کد قطعه	عرض بیرون بازشو	عرض بازشو
625 442	1930	670 - 930
625 447	2230	931 - 1080
625 452	2630	1081 - 1280
625 457	3030	1281 - 1480
625 462	3430	1481 - 1680

R05.4 برنز تیره

کد قطعه	عرض بیرون بازشو	عرض بازشو
625 446	1930	670 - 930
625 451	2230	931 - 1080
625 456	2630	1081 - 1280
625 461	3030	1281 - 1480
625 466	3430	1481 - 1680

R06.2 مشکی

کد قطعه	عرض بیرون بازشو	عرض بازشو
625 444	1930	670 - 930
625 449	2230	931 - 1080
625 454	2630	1081 - 1280
625 459	3030	1281 - 1480
625 464	3430	1481 - 1680

R07.2 سفید

کد قطعه	عرض بیرون بازشو	عرض بازشو
625 443	1930	670 - 930
625 448	2230	931 - 1080
625 453	2630	1081 - 1280
625 458	3030	1281 - 1480
625 463	3430	1481 - 1680

محتویات

لیست محتویات ست ریل

تعداد	شماره	توضیحات
1	4	ریل پایین فریم
1	5	ریل بالای فریم
1	6	روکش پروفیل
1	7	روکش ریل بالای فریم
1	8	میله اتصال غلطک ها
1	9	ریل بالای سش
1	10	تقویت کننده میله اتصال غلطک ها اگر عرض بازشو < ۱۴۸۰

پک سایر قطعات

تعداد	شماره	توضیحات
1	11	درپوش ریل بالا چپ
1	12	درپوش ریل بالا راست
1	13	ترمز سش بالا
2	14	روکش ریل بالای فریم
1	15	هدایت کننده غلطک
1	16	ترمز سش روی ریل پایین
1	17	قطعه لاستیکی نصب ترمز سش
1		پیچ ۲.۹ x ۹.۵ x ۱۰ T۱۰
1		پیچ ۲.۹ x ۹.۵ x ۴۰ T۱۰

(برای هر بازشو یک عدد) قطعات ست استاندارد / فولکسی ۱۶۰S / ۱۰۰S

L 625 395 قطعات ست استاندارد

تعداد	شماره	توضیحات
1	1a	غلطک هدایت کننده
1	1b	غلطک پشتی
2	3	پایه کاور
12		پیچ ۲.۹ x ۴.۸ x ۵۰

R 625 384 قطعات ست استاندارد

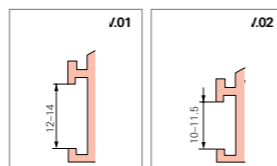
تعداد	شماره	توضیحات
1	2a	غلطک هدایت کننده
1	2b	غلطک پشتی
2	3	پایه کاور
12		پیچ ۲.۹ x ۴.۸ x ۵۰

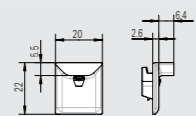
626 522	ست قفل (چپ / راست) هر باز شو یک عدد
محتویات پک سایر قطعات	
توضیحات	تعداد شماره
کر نرپشتی	3 18
قفل کر نر پستی	3 19
اتصال آلومینیومی	1 35
625 485	ست تسمه زبانه ای عرض پایین باز شو (برای هر باز شو یک عدد)
محتویات :	
تسمه زبانه دار چپ	1 22
تسمه زبانه دار راست	1 23
قیچی بالای عرض باز شو (برای هر باز شو یک عدد) 25	
عرض باز شو	کد قطعه
670 - 930	603 930
931 - 1280	603 931
1281 - 1680	603 932
کاور برای هر باز شو یک عدد	
توضیحات	شماره
کاور های کوچک (جفت) 100S تا ۱۰۰ کیلوگرم	26
کد قطعه	توضیحات
625 399	R01.5 نقره ای
625 402	R05.4 برنز تیره
625 400	R06.2 مشکی
625 401	R07.2 سفید
کاور های بزرگ (جفت) 160S تا ۱۶۰ کیلوگرم	
کد قطعه	توضیحات
625 404	R01.5 نقره ای
625 407	R05.4 برنز تیره
625 405	R06.2 مشکی
625 406	R07.2 سفید
محتویات :	
توضیحات	تعداد شماره
کاور چپ	1 27
کاور راست	1 28
پایه فولکس واگتی قابل تنظیم	2 29
پک سایر قطعات	
پیچ M5 x 25 T25	4 30
مهرد اتصال	4 31
زبانه هدایت کننده پایین فریم (هر بلز شو یک عدد)	
625 496	زبانه هدایت کننده مقابل V.۰۱
625 498	V.۰۲
محتویات پک سایر قطعات	
توضیحات	تعداد شماره
زبانه هدایت کننده پایین فریم	2 32
زبانه ی مقابل	8 33
پین آلومینیومی	3 21

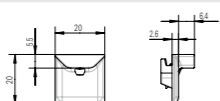
زبانه هدایت کننده پایین فریم	
625 499	V.۰۱ زبانه هدایت کننده پایین فریم
625 500	V.۰۲ زبانه هدایت کننده پایین فریم
محتویات پک سایر قطعات	
توضیحات	تعداد شماره
زبانه هدایت کننده پایین فریم	2 32
برای عرض باز شو > بزرگتر ۱۲۸۰ میلیمتر و ارتفاع باز شو < ۱۸۰۰ میلیمتر	
625 800	V.۰۱ زبانه های مقابل و پین آلومینیومی
625 801	V.۰۲ زبانه های مقابل و پین آلومینیومی
محتویات پک سایر قطعات	
توضیحات	تعداد شماره
زبانه های مقابل	10 33
پین آلومینیومی	10 21
625 492	پین آلومینیومی 21
محتویات پک سایر قطعات	
تاجی ضوت	تعداد شماره
پین آلومینیومی 3	
331 937	تقویت کننده دستگیره 57
212 500	پیچ سر تخت 58
490 536	قطعه مقابل دستگیره 55
دستگیره مراجعه شود به صفحه ۳۶	دستگیره 56

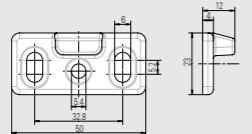


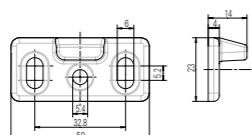
انواع زبانه های مقابل پین

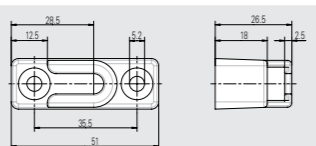


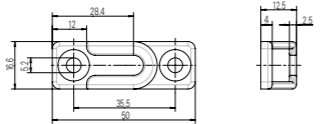
V.01  **490 182**

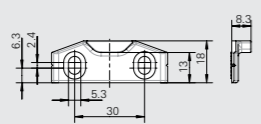
V.02  **212 634**

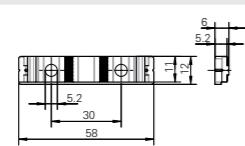
12 mm
زبانه سیستم بیرون بازشو  **482 261**

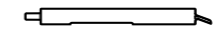
14 mm
زبانه سیستم بیرون بازشو  **482 262**

26.5 mm
زبانه امنیتی سیستم بیرون بازشو  **482 259**

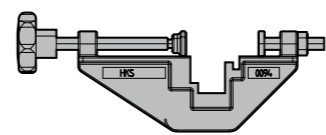
12.5 mm
زبانه امنیتی سیستم بیرون بازشو  **482 260**

زبانه مقابل آلومینیوم  **212 761**

صفحه زبانه مقابل آلومینیوم  **212 773**



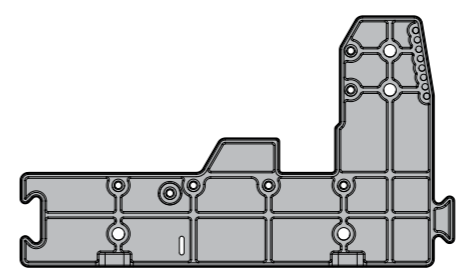
شابلون کمکی غلطک **562759**



شابلون برای ریل پایین و بالای فریم **563967**



شابلون کمکی برای سوراخکاری ریل ها **207583**



شابلون دریل برای غلطک **563968**



شابلون هدایت کننده غلطک **563969**



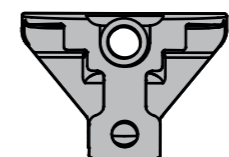
آلن ستاره ای

T10 **625172**

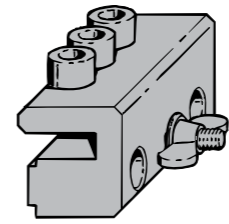
T15 **625173**

T25 **563971**

T40 **563970**



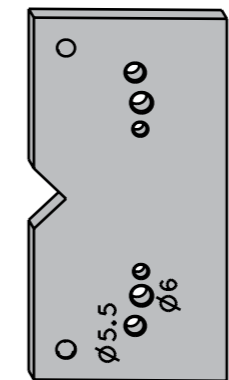
شابلون هدایت کننده غلطک (متحرک) **566970**



شابلون

توضیحات **کد قطعه** **تعداد**

شابلون دستگیره **1** **212155**



شابلون

توضیحات **کد قطعه** **تعداد**

قطعه مقابل دستگیره روتو لاین **1** **333473**

برای درب های لولایی و کشویی

تنوعی فوق العاده:

این سیستم موجب باز شدن ظریف و کارآمد درب و پنجره اتاق ها می شود چرا که تمامی المان های درب در محیط هایی که صرفه جویی در فضا مد نظر است روی یکدیگر بصورت کشویی قرار می گیرند. بر این اساس، در هر اتاقی می توان از درب به اندازه عرض آن بهره گیری نمود. این سامانه ها برای دسترسی های عظیم به تراس ها و یا هنرستان ها و همچنین سالن های کنفرانس، ضیافت و کسب و کار ایده آل می باشند.

افزایش مضاعف ماهیت امنیتی:

به لطف تکنولوژی بالای غلتک های **AluVision S 6080**، دسترسی در فضاهای داخلی یا بیرونی دیگر خطر آفرین نبوده و لذا مزیتی بخصوص در ساختمان های مورد استفاده سالمندان و معلولان محسوب می شود. همچنین از سویی تهویه بهینه اتاق در این میان مد نظر قرار گرفته است. تعبیه یک پنجره دو حالته یکپارچه که می توان آن را بصورت مجزای پنجره های لولایی و کشویی استفاده کرد این موضوع را میسر نموده است. در طی روز این شیشه بعنوان لنگه فعال درب در قسمت های کنج عمل نموده و از تمامی مزایای مربوطه بهره مند می باشد.

لولاهای این سیستم توسط آلن تا ۳ میلیمتر قابل تنظیم می باشند که در مواقع تغییر آب و هوا و اندازه پروفیل و یا بسته به شرایط نصب، قابل تغییر است.

بازده عملکرد

- وزن هر بازشو تا ۸۰ کیلو گرم
- عرض بازشو از ۴۵۰ تا ۱۲۰۰ میلیمتر (Active Sash)
- عرض بازشو از ۴۵۰ تا ۹۰۰ میلیمتر (Folding Sash)
- ارتفاع بازشو از ۶۰۰ تا ۲۴۰۰ میلیمتر

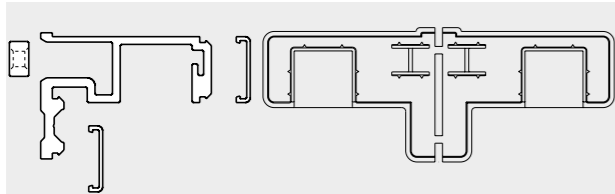


کارر پایه و غلتک همراه با ست ریل پایین آکاردئونی

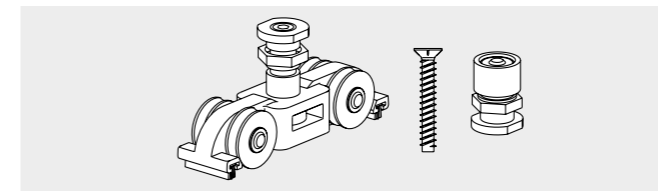


تنوع طرح و رنگ لولای چهارچوب با رنگ پودری نقره ای ، سفید و برنز

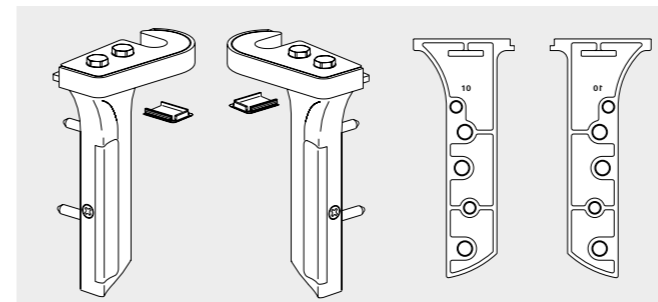




ست ریل بالای آکاردئونی			
شماره	سایز	رنگ	کد قطعه
5	2000 mm	R01.1	312 806
		R05.3	312 801
		R07.2	312 796
3000 mm	3000 mm	R01.1	312 807
		R05.3	312 802
		R07.2	312 797
4000 mm	4000 mm	R01.1	312 808
		R05.3	312 803
		R07.2	312 798
5000 mm	5000 mm	R01.1	312 809
		R05.3	312 804
		R07.2	312 799
6000 mm	6000 mm	R01.1	312 810
		R05.3	312 805
		R07.2	312 800



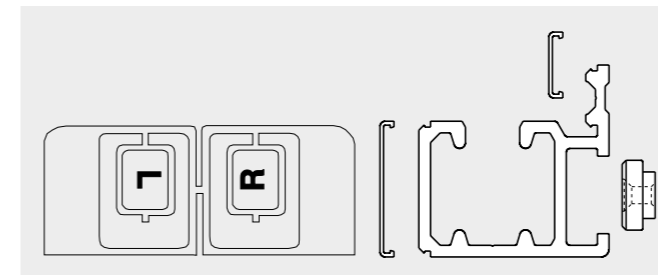
غلطک بالا و پایین آکاردئونی		
شماره	رنگ	کد قطعه
1	-	349 596



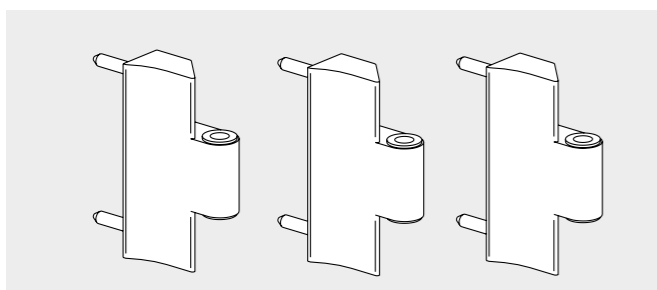
پایه غلطک بالا و پایین آکاردئونی		
شماره	رنگ	کد قطعه
2	R01.1	349 595
	R05.3	349 594
	R07.2	349 593



نکهدارنده باز شو		
شماره	رنگ	کد قطعه
6	R01.1	375 241
	R06.2	340 211
	R07.2	340 208



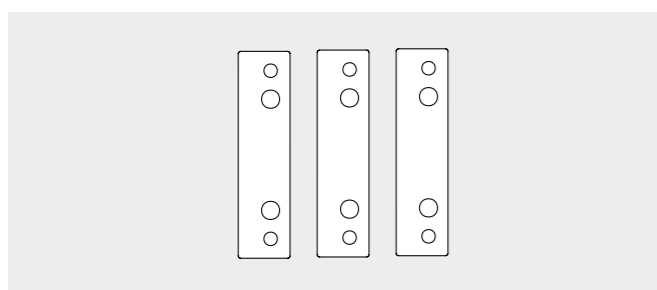
ست ریل پایین آکاردئونی			
شماره	اندازه	رنگ	کد قطعه
3	2000 mm	R01.1	312 732
		R05.3	312 585
		R07.2	312 569
3000 mm	3000 mm	R01.1	312 733
		R05.3	312 727
		R07.2	312 570
4000 mm	4000 mm	R01.1	312 734
		R05.3	312 728
		R07.2	312 571
5000 mm	5000 mm	R01.1	312 775
		R05.3	312 730
		R07.2	312 583
6000 mm	6000 mm	R01.1	312 776
		R05.3	312 774
		R07.2	312 584



لولای چهارچوب آکاردئونی			
شماره	مدل	رنگ	کد قطعه
7	10 mm	R01.1	349 591
		R05.3	349 590
		R07.2	349 589



کاور ریل			
شماره	مدل	رنگ	کد قطعه
4	1300 mm	R01.1	317 480



پکرلولای آکاردئونی			
شماره	مدل	رنگ	کد قطعه
8	1 mm	R01.1	312 833
		R05.3	312 832
		R07.2	312 831
2 mm	2 mm	R01.1	312 836
		R05.3	312 835
		R07.2	312 834

اطلاعات رنگ

بدون رنگ = UNP

نقره ای = R01.1

برنز = R05.3

سفید = R07.2

توضیحات کلی طراحی و رنگ

Fold & Slide ۶۰۸۰

باز و بسته کردن کل سیستم فقط با یک دست

ریل های بالا و پایین به رنگ نقره ای انادایز شده اند. رنگبندی این قطعات

توسط روکش های روی ریل ها قابل تغییر می باشد.

رنگ های استاندارد

سفید R۰۷.۲

برنز R۰۵.۳

نقره ای R۰۱.۱

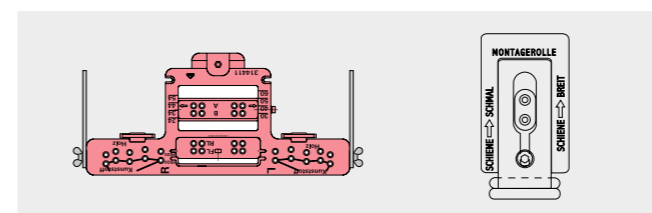
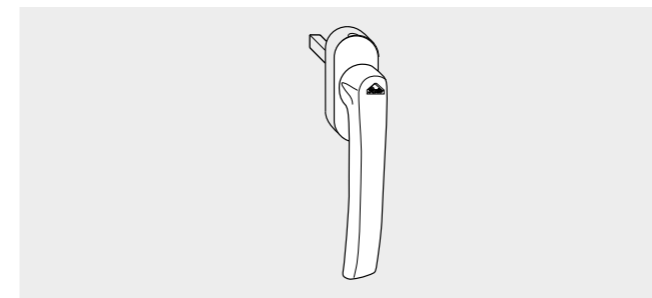
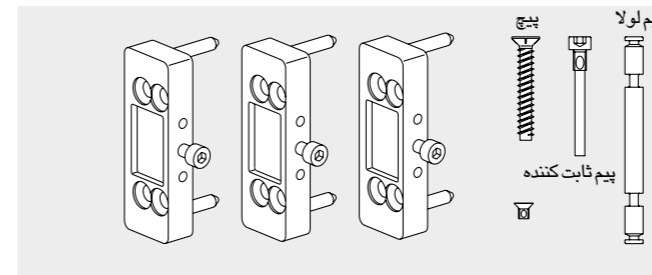
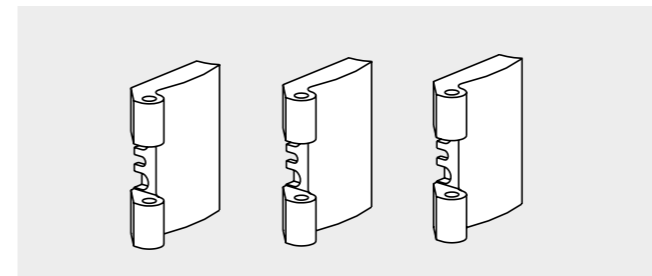
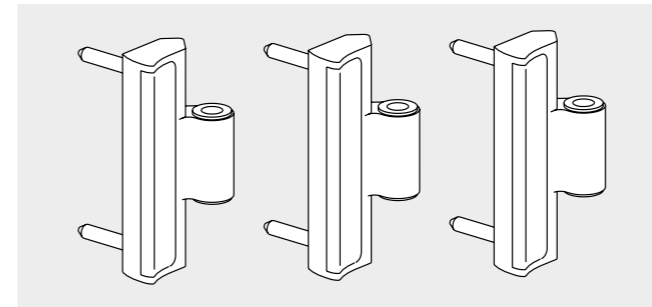
■ وزن هر بازشو تا ۸۰ کیلو گرم

■ عرض بازشو از ۴۵۰ تا ۱۲۰۰ میلیمتر (Active Sash)

■ عرض بازشو از ۴۵۰ تا ۹۰۰ میلیمتر (Folding Sash)

■ ارتفاع بازشو از ۶۰۰ تا ۲۴۰۰ میلیمتر

■ عرض ریل ها حداکثر ۶ متر



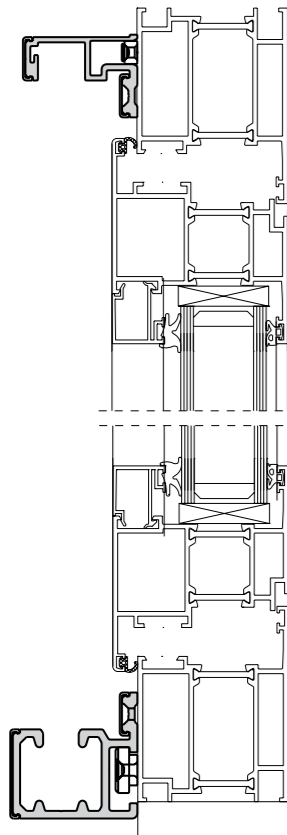
لولای بیرون بازشو آکاردئونی			
شماره	مدل	رنگ	کد قطعه
9	20 mm	R01.1	312 823
		R05.3	312 822
		R07.2	312 821

لولای بازشو آکاردئونی			
شماره	مدل	رنگ	کد قطعه
10	40 mm	R01.1	312 826
		R05.3	312 825
		R07.2	312 824
	50 mm	R01.1	312 829
		R05.3	312 828
		R07.2	312 827

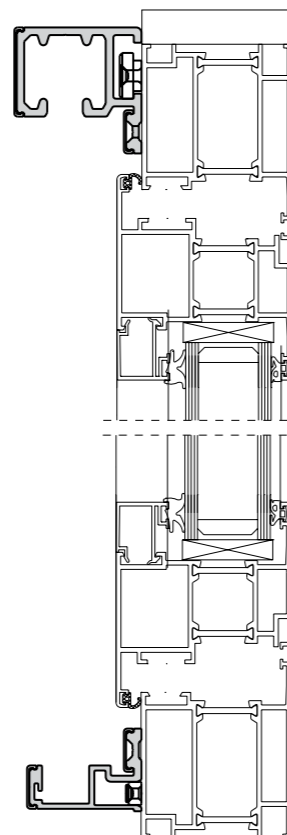
ثابت کننده لولای بازشو		
شماره	مدل	کد قطعه
11	-	349 597

دستگیره روتولاین ۳۵ میلیمتر طول چهارپهلوی ۱۰ میلیمتر		
شماره	رنگ	کد قطعه
12	R01.1	336 112
	R05.3	336 111
	R07.2	336 110

شابلون دریل کاری آکاردئونی	
مدل	کد قطعه
شابلون لولاها و پایه	314 411
شابلون ریل ها	314 417



امکان ترکیب ۲
حرکت غلطک از پایین



امکان ترکیب ۱
حرکت غلطک از بالا

لطفاً دقت فرمایید :

- تمام پیچ ها باید از دو دیواره پروفیل رد شوند .
- برای ساخت پنجره آکاردئونی نیاز به بررسی پروفیل ها می باشد ، بنا بر این می بایستی حتماً فایل Auto CAD یا dxf یا dwg در اختیار Roto قرار گیرد .
- وزن هر بازشو تا حداکثر ۸۰ کیلوگرم

سیستم لیفت و اسلاید پاتسیو لیفت

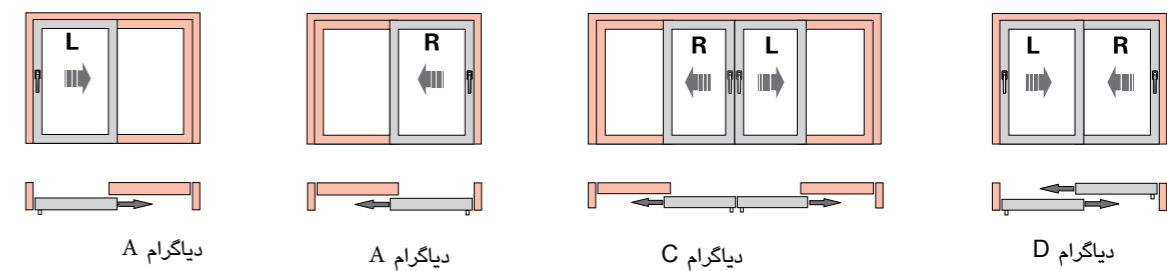
بدلیل افزایش نورگیری اتاق‌ها، درب‌های بزرگ **Patio** بیش از پیش مورد استقبال قرار می‌گیرند. فضاهای نشیمن، دفاتر و اماکن تجاری همگی به دلیل ایجاد دید روشن و دسترسی مستقیم به فضای بیرون بزرگتر جلوه می‌کنند. این درب‌ها به ایجاد محیطی مطبوع و دلپسند کمک می‌کنند و استفاده از آن‌ها می‌بایست ساده و راحت بوده و از دوام بالایی برخوردار باشند. **Roto Patio Lift** تمامی نیازهای شما در این خصوص را برآورده ساخته است. این سیستم یراق طراحی شده برای درب‌های کشویی بزرگ از جنس پروفیل‌های آلومینیومی می‌باشد. به دلیل توانایی بالا در تحمل شیشه‌های سه جداره، **Roto Patio Lift** برای استفاده در درب‌های ساخته شده به منظور صرفه‌جویی در مصرف انرژی و عایق‌بندی حرارتی ایده‌آل است.



قوی، کارا، چندمنظوره

Roto Patio Lift نیازهای بسیار خاص مربوط به سیستم یراق و **Lift & Slide** کشویی با پروفیل‌های آلومینیومی را تأمین می‌نماید. کارکردهای مزبور عبارتند از بالا بردن، بازشو، پایین آوردن و قفل. همچنین این سیستم امکان تهویه اتاق در شب هنگام را فراهم می‌کنند. یراق یاد شده برای شیشه

تا وزن ۳۰۰ کیلوگرم و ارتفاع و عرض تا ۳۰۰۰ میلیمتر مناسب می‌باشد



۲ باز شو متحرک بر روی چهارچوب، شیشه ثابت و یا باز شو ی دوم متحرک متوقف می‌شوند_ همه چیز با روتو امکان پذیر می‌باشد.

راحتی، سهولت‌کاربری

بهره‌گیری از درب‌های کشویی با **Roto Patio Lift** ساده است. فن‌آوری دقیق مورد استفاده متضمن تناسب کامل قطعات نسبت به یکدیگر می‌باشد. عدم ایجاد صدا، خود علامتی دال بر کیفیت بالا است. یکنواختی ناشی از باز کردن کشویی درب دارای سیستم **Patio Lift** را احساس کنید.

ساخته شده برای عمر مفید طولانی

Roto Patio Lift با عمر مفید طولانی ساخته شده است. هریک از قطعات با دقت و از بهترین و با کیفیت ترین مواد ساخته شده است. دایکاست روی و فولاد ضد زنگ با مقاومت بسیار بالا موجب افزایش قابل ملاحظه و بی رقیب اسپانیولت‌ها و غلتک‌های مربوطه می‌شوند.



طراحی برای سلیقه‌های خاص

دستگیره‌های **Patio Lift** دارای جای سیلندر می‌باشند. دستگیره‌های **RotoLine** را می‌توان با تنوع سفید، نقره‌ای یا مشکی انتخاب نمود.

برای الزامات خاص، بیش از ۲۰۰ رنگ متنوع را می‌توان برای سفارشات انتخاب نمود. از لحاظ الزامات امنیتی نیز، اسپانیولت و دسته‌هایی با پورت‌های استاندارد اروپا عرضه می‌گردد.

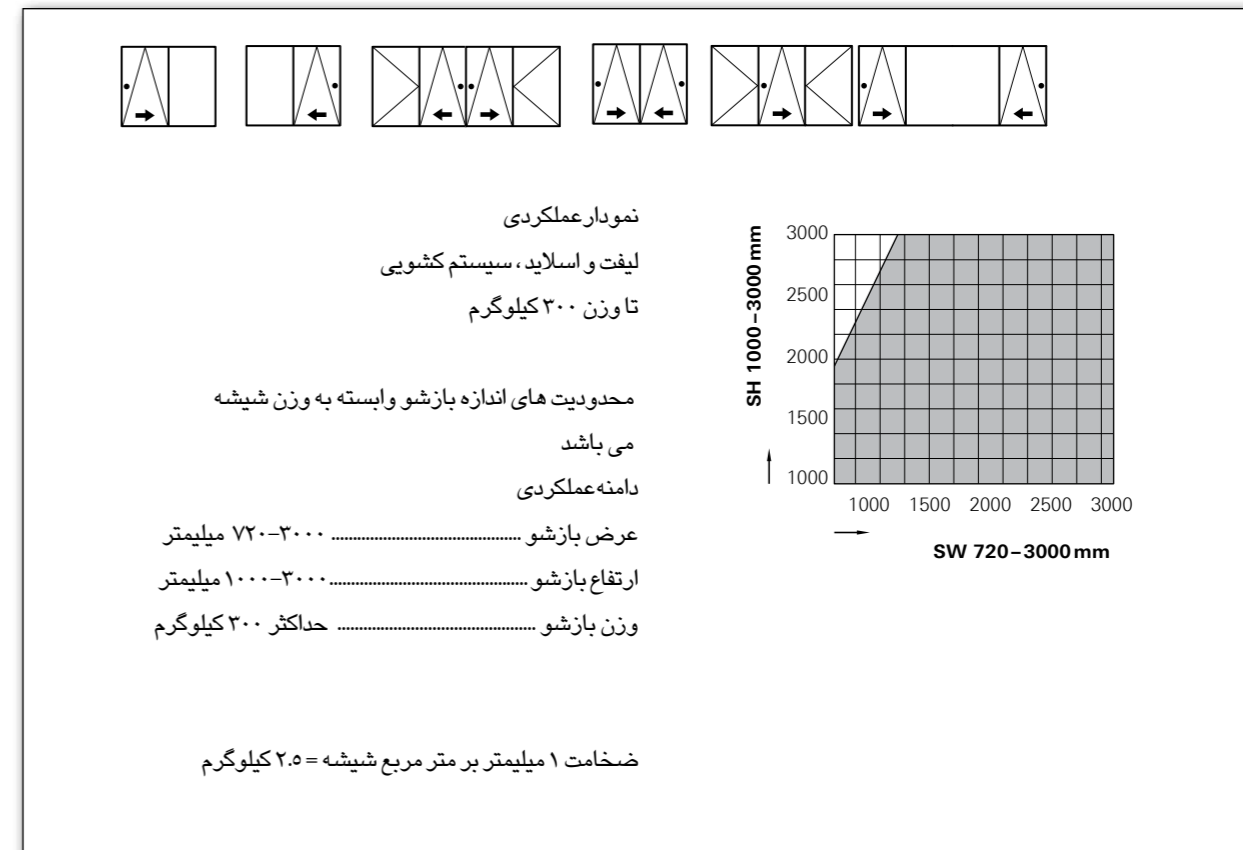
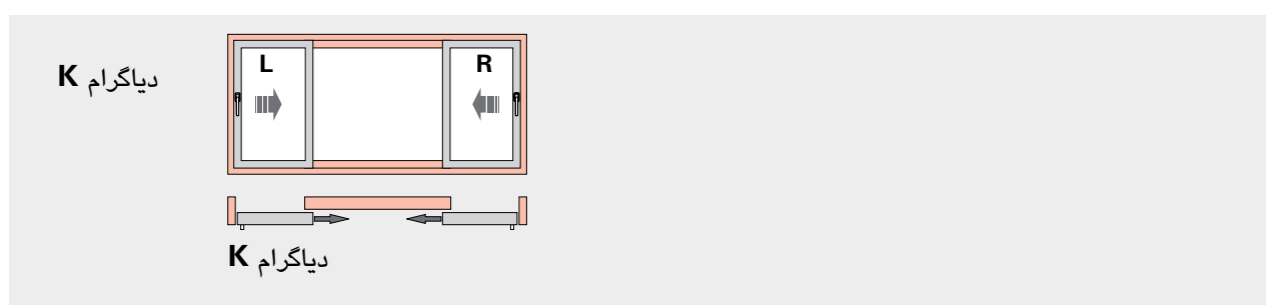
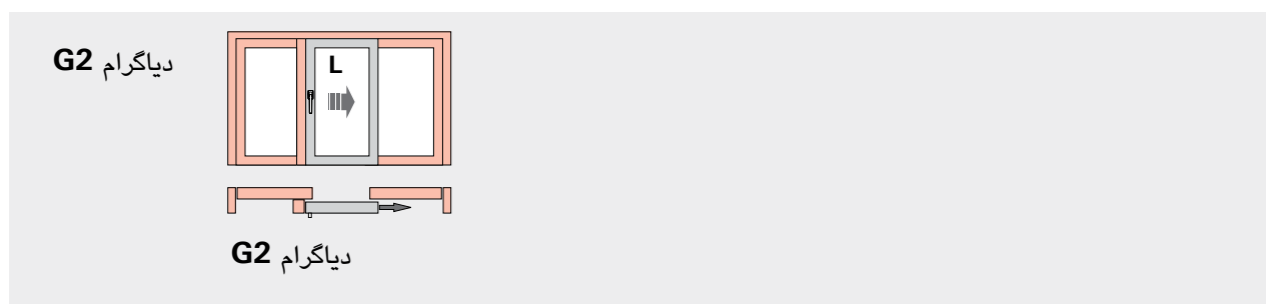
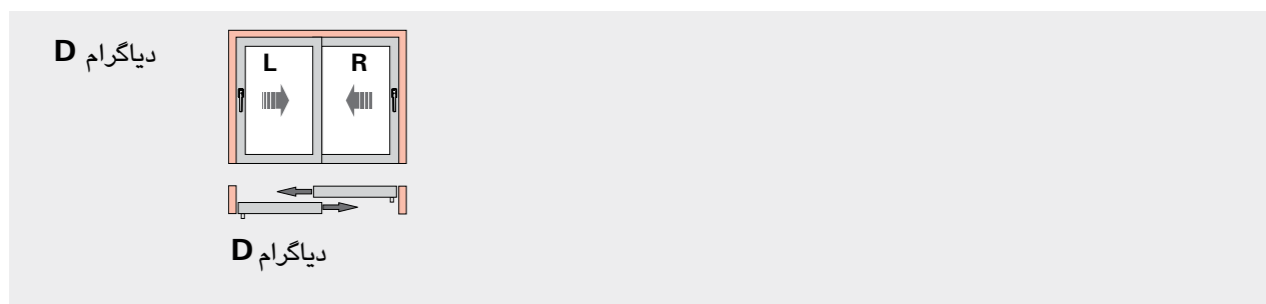
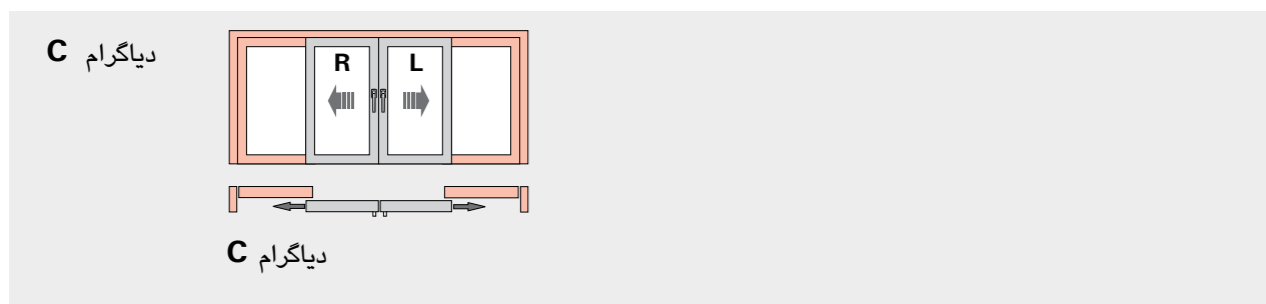
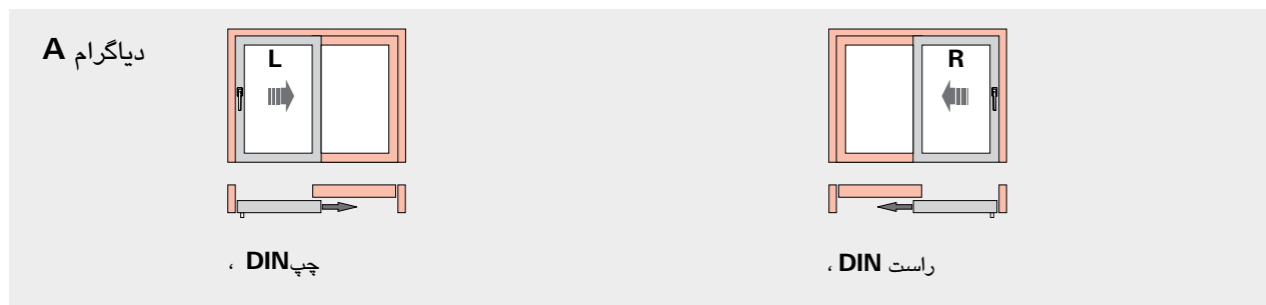
یراق آلاتی برای موفقیت

در صورت انتخاب **Roto**، شما از هر لحاظ برنده هستید. طرح‌های ما موجب سهولت و سادگی در نصب می‌شود.



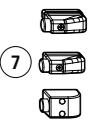
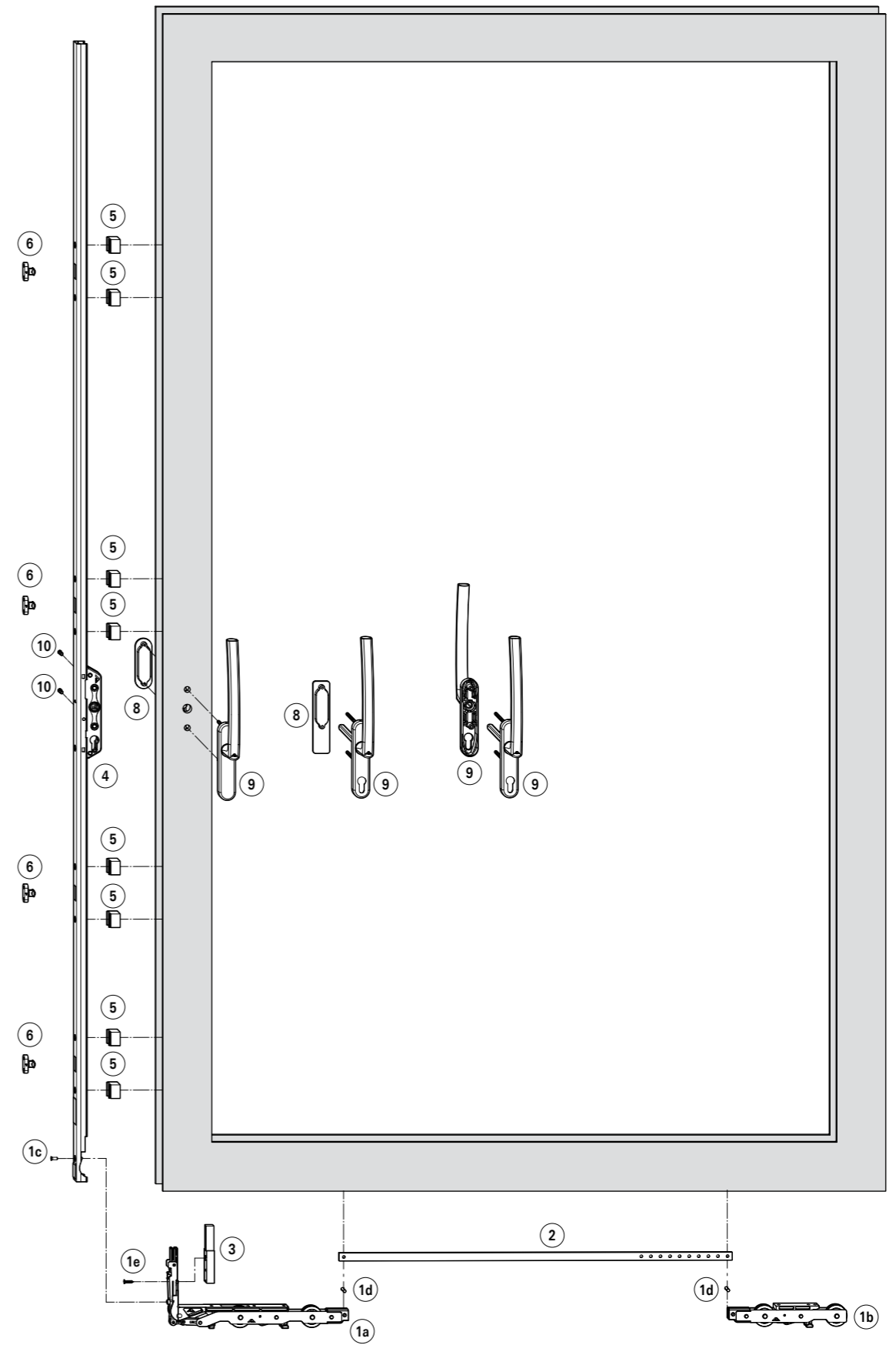
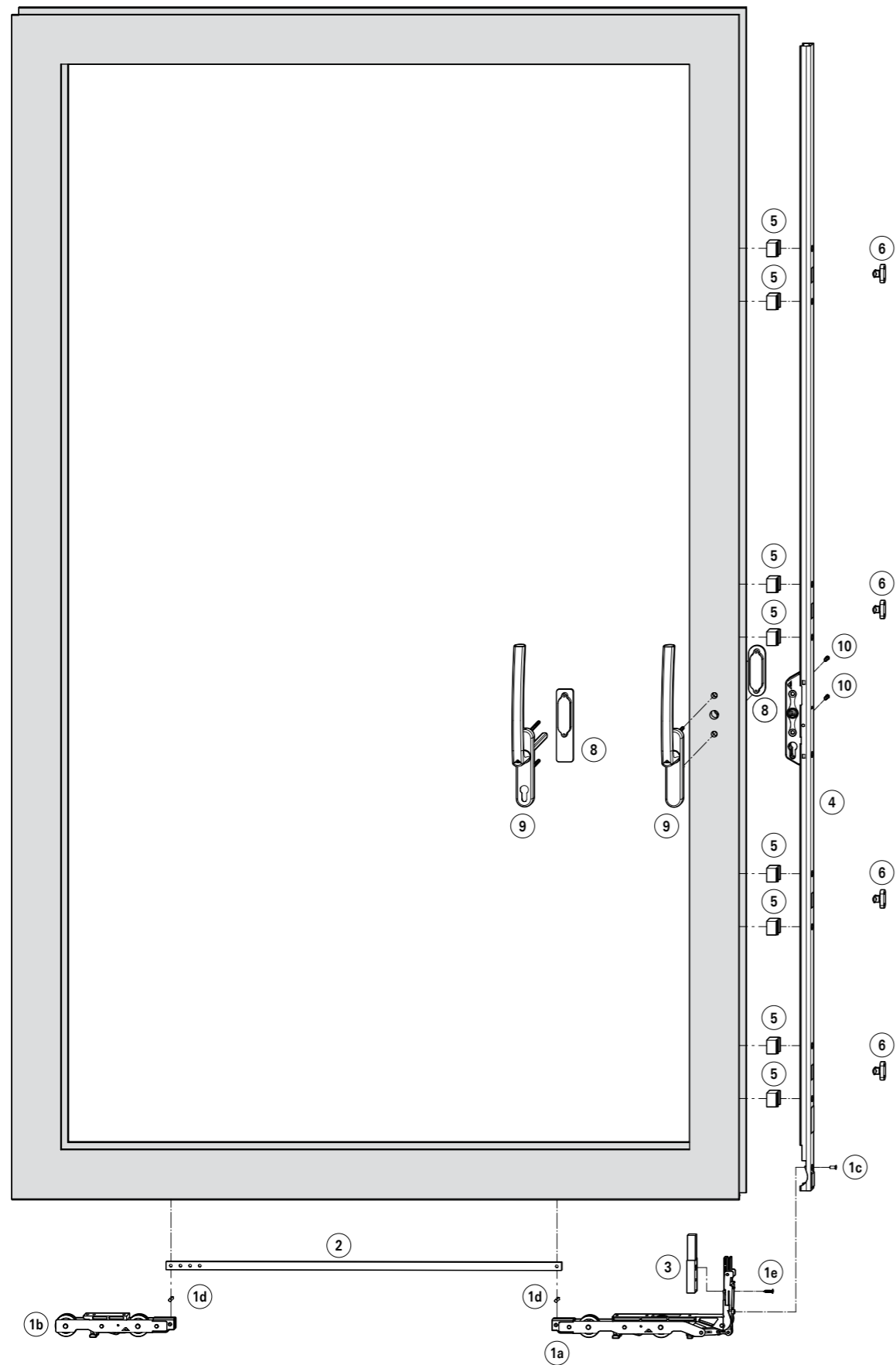
Roto patio lift منتظر شماست





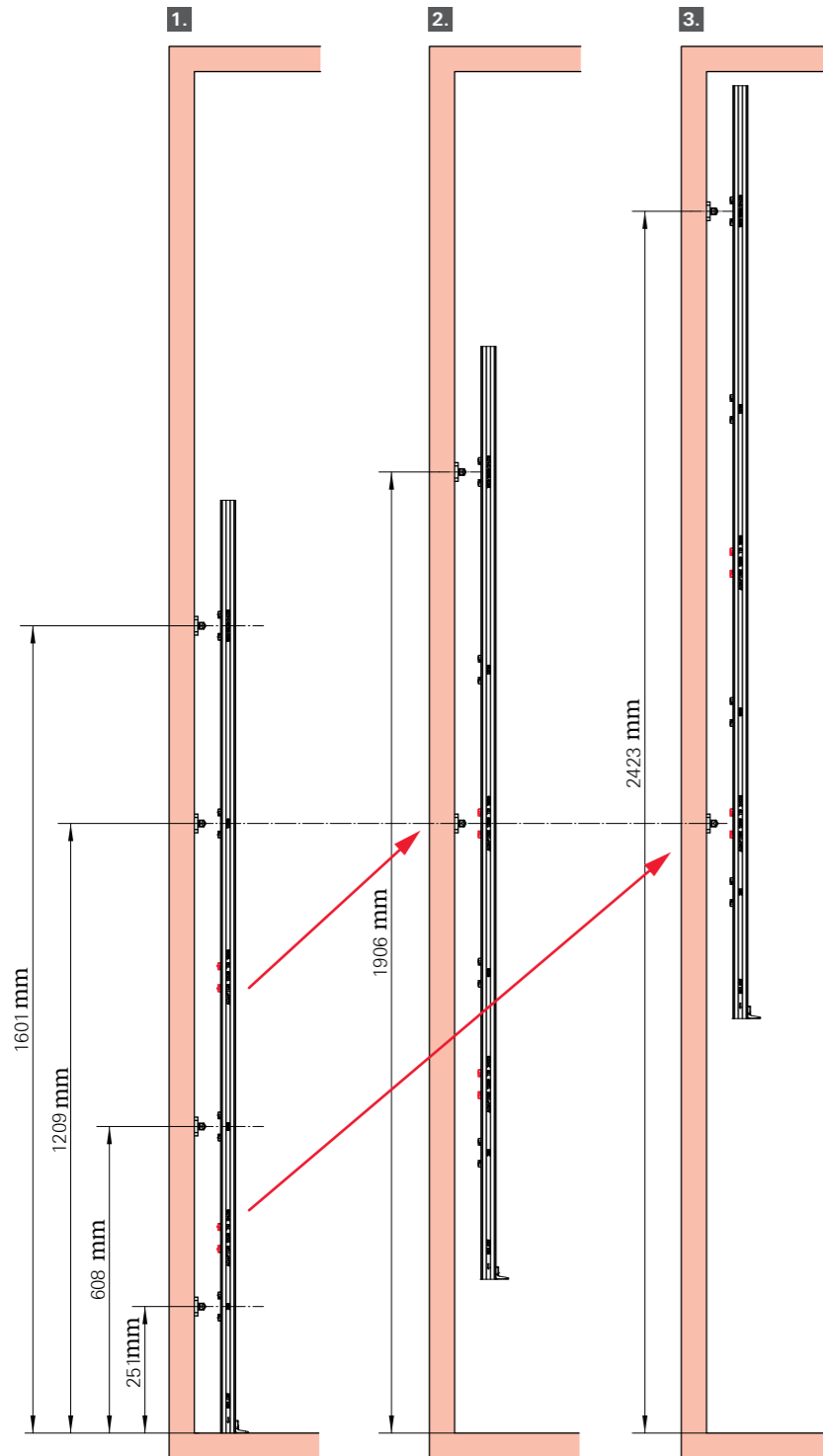
لطفاً دقت فرمایید :

برای ساخت سیستم لیفت و اسلاید نیاز به بررسی پروفیل ها می باشد
بنا بر این می بایستی حتماً فایل Auto CAD یا dxf یا
dwg در اختیار Roto قرار گیرد.



دامنه عملکردی

عرض بازشو ۲۰-۳۰۰۰ میلیمتر
ارتفاع بازشو ۱۰۰-۳۰۰۰ میلیمتر
حداکثر وزن بازشو ۳۰۰ کیلوگرم



1. زیانه را در موقعیت 1209, 608, 251 قرار دهید
2. جهت موقعیت 1906 شابلون را در موقعیت 1209 قرار داده و زیانه را در موقعیت 1906 قرار دهید
3. جهت زیانه موقعیت 2423 شابلون را در موقعیت قرار دهید.

8 دستگیره پشتی ساده و گرد		
دستگیره پشتی ساده		
R 01.1 Eloxal EV1		635 151
R 06.2M RAL 9005 M مشکی		635 150
R 07.2 RAL 9016 سفید		635 149
- بدون رنگ		635 153
دستگیره پشتی ساده، 11 mm		
R 01.1 Eloxal EV1		635 156
R 06.2M RAL 9005 M مشکی		635 155
R 07.2 RAL 9016 سفید		635 154
- بدون رنگ		635 158
دستگیره پشتی ساده و گرد، 7 mm		
R 01.1 Eloxal EV1		635 161
R 06.2M RAL 9005 M مشکی		635 160
R 07.2 RAL 9016 سفید		635 159
- بدون رنگ		635 163
9 دستگیره قفل دار		
دستگیره روتو لاین، داخل، 40 mm PC, WL		
R 01.1 Eloxal EV1		635 141
R 06.2M RAL 9005 M مشکی		635 140
R 07.2 RAL 9016 سفید		635 139
- بدون رنگ		635 143
دستگیره روتو لاین، داخل، 40 mm WL		
R 01.1 Eloxal EV1		635 146
R 06.2M RAL 9005 M مشکی		635 145
R 07.2 RAL 9016 سفید		635 144
- بدون رنگ		635 148
دستگیره روتو لاین، داخل، 150 mm PC, WL		
R 01.1 Eloxal EV1		635 131
R 06.2M RAL 9005 M مشکی		635 130
R 07.2 RAL 9016 سفید		635 129
- بدون رنگ		635 133
دستگیره روتو لاین، داخل، PC, WL		
R 01.1 Eloxal EV1		635 136
R 06.2M RAL 9005 M مشکی		635 135
R 07.2 RAL 9016 سفید		635 134
- بدون رنگ		635 138
10 بین مکانیزم ارتفاع		
بین مکانیزم ارتفاع		635 152
شابلون زیانه ی مقابل		
شابلون جاگذاری زیانه ی پاتیو لیفت		635 157

جعبه استاندارد لیفت و اسلاید	
شامل	
1a	غلطک هدایت کتتده
1b	غلطک پشتی
1c	پیچ اتصال اسپانبولت به غلطک
1d	پین پکر غلطک
1e	پیچ پکر غلطک 48x16 میلیمتر
تا وزن 300 کیلوگرم	
300	غلطک
634 700	
2 تسمه عرض پایین	
895 میلیمتر، عرض بازشو 160-720	634 852
895 میلیمتر، عرض بازشو 190-1601	595 649
895 میلیمتر، عرض بازشو 220-1901	634 853
895 میلیمتر، عرض بازشو 250-2201	606 712
895 میلیمتر، عرض بازشو 300-2501	634 854
3 پایه اتصال غلطک به ریل	
16 mm	595 653
19 mm	600 510
25 mm	636 528
30 mm	606 767
4 مکانیزم ارتفاع	
تا وزن 300 کیلوگرم	
300 ارتفاع 1000-1800	635 127
300 ارتفاع 1801-2200	634 849
300 ارتفاع 2001-2600	634 850
300 ارتفاع 2601-3000	634 851
5 قطعه پشت مکانیزم ارتفاع	
16 mm (A x)	595854
19 mm (A x)	600 513
25 mm (A x)	636 526
30 mm (A x)	606 765
6 زیانه مقابل	
15 mm	595 650
16 mm	635126
17 mm	635 128
22 mm	600 508
15 mm	595 651
9/11 mm	595 652
7 استوپر	
27 استوپر، 7a	634 866
29.5 استوپر، 7b	349 600
9.5 پکر استوپر، 7c	477 263



درب ها : AluVision D

مربوط به درب های ورودی ساختمان

استدلال های متقاعد کننده

درب با کیفیت، دربی است که حتی پس از گذشت چندین سال هنوز هم بصورت کاملاً آب بندی شده و ایمن بسته شود. یکی از عوامل بسیار مهم در این زمینه، انتخاب یراق صحیح و مناسب می باشد. **Roto** متخصصی مجرب در زمینه قفل درب ها، آستانه ها، لولاهای و تمامی سایر قطعات و اجزایی است که موجب اتصال کامل و ایمنی بازشو و چهارچوب یک درب به یکدیگر می شوند. همچنین با بهره گیری از نسل قفل **Doorsafe 600 Roto** نسبت به ارائه طیف کاملی از یراق آلات در سیستم های چند قفلی بکست 35 میلیمتری مبادرت نموده است.

طراحی فولاد ضد زنگ برای درب های آلومینیومی

در حال حاضر نسل قفل **Doorsafe 600** بالاترین مقاومت در برابر خوردگی و زیبایی و جذابیت را برای چهارچوب های با کیفیت آلومینیومی ارائه می نماید. انواع ماژول های ارائه شده و زبانه های ساخته شده از جنس فولاد ضد زنگ برس کاری شده دلایلی متقاعد کننده در زمینه مقاومت خارق العاده در برابر گذشت زمان می باشد.

درب های مخصوص شرایط اضطراری

در زمان نیاز، این درب ها کاملاً بسته و محکم می باشند. همچنین در حال حاضر **Roto Doorsafe** نسبت به ارائه قفل های قابل اطمینانی برای درب های اضطراری (بر اساس استاندارد **DIN EN 1125**) و باز شو به خروجی های اضطراری (بر اساس استاندارد **DIN EN 179**) اقدام نموده است. در این دسته از درب ها، قفل ترکیبی جدید از فرایند مخصوص بستن **Roto Doorline** نیز استفاده می کند که نگهدارنده قدرتمندی برای درب شما محسوب می گردد.

لولاهای درب اصلی Doorline

برای کاربردهای خاص و با استفاده از مواد با کیفیت ساخته شده اند که متضمن تنظیم دقیق بازشو های درب در چهارچوب به لطف تنظیم سه بعدی بوده و بر این اساس از فشردگی بهینه لاستیک های درب اطمینان حاصل می شود.



لولاهای درب آلومینیوم **ATB 80** و **ATB 120** جهت درب های آلومینیومی تا وزن **۱۶۰ کیلوگرم**

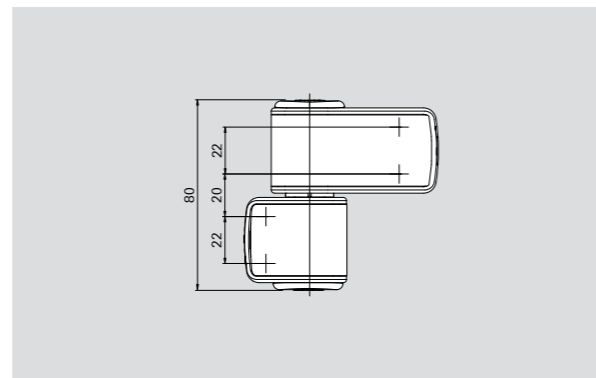


مزایایی که از آن برخوردار می شوید در یک نگاه

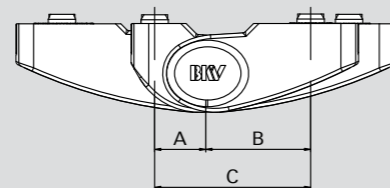
- حداکثر فشردگی لاستیک موجود در جهت امنیت هرچه بیشتر
- غیرقابل نفوذ در تمامی کاربردها جهت قفل های **Handle Opener** از بکست ۲۵ میلیمتری به بالا
- کارکرد دائمی قابل اطمینان حتی در مورد درب هایی که دچار تاب خوردگی شده باشند.
- صرفه جویی در مصرف انرژی، ایمن و ماندگار
- مخصوص درب های اصلی، پشتی، اضطراری و منتهی به خروجی های اضطراری.
- مزایایی که از آن برخوردار می شوید در یک نگاه
- انعطاف پذیری ایجاد شده در درب ها
- مزایایی که از آن برخوردار می شوید در یک نگاه
- تمامی قفل های سیلندری و دستگیره ای بر انتخاب گسترده و انعطاف پذیر از میان انواع قفل ها یک سکوی طراحی مشترک بوده و بر این تغییر نوع چفت و بست از منافذ جانبی درب اساس، امکان انتخاب از میان گزینه های مختلف را بدون نیاز به تغییر و تبدیل های پیچیده در فرایند تولید فراهم می نمایند.
- علاوه بر این، طراحی ماژولی موجب کاهش هزینه های انبارداری شما می گردد زیرا در این صورت شما به قطعات به مراتب کمتری برای کل فرایند تولید خود نیاز خواهید داشت. در نتیجه، نسل جدید قفل های مزبور، موجب افزایش بهره وری و سودآوری می گردد.

لو لای ATB 80

توضیحات	مدل	رنگ	کد قطعه ۱	کد قطعه ۲	تعداد
80 ATB	I	سفید	548 290	548 294	6
80 ATB	I	قهوه ای تیره	548 292	548 296	6
80 ATB	I	نقره ای	548 293	548 297	6
80 ATB	II	سفید	548 298	548 302	6
80 ATB	II	قهوه ای تیره	548 300	548 304	6
80 ATB	II	نقره ای	548 301	548 305	6
80 ATB	III	سفید	548 306	548 310	6
80 ATB	III	قهوه ای تیره	548 308	548 312	6
80 ATB	III	نقره ای	548 309	548 313	6
80 ATB	IV	سفید	548 314	548 318	6
80 ATB	IV	قهوه ای تیره	548 316	548 320	6
80 ATB	IV	نقره ای	548 317	548 321	6
80 ATB	V	سفید	548 322	548 326	6
80 ATB	V	قهوه ای تیره	548 324	548 328	6
80 ATB	V	نقره ای	548 325	548 329	6
80 ATB	VI	سفید	548 338	548 342	6
80 ATB	VI	قهوه ای تیره	548 340	548 344	6
80 ATB	VI	نقره ای	548 341	548 345	6
80 ATB	VII	سفید	548 346	548 350	6
80 ATB	VII	قهوه ای تیره	548 348	548 352	6
80 ATB	VII	نقره ای	548 349	548 353	6
80 ATB	VIII	سفید	548 330	548 334	6
80 ATB	VIII	قهوه ای تیره	548 332	548 336	6
80 ATB	VIII	نقره ای	548 333	548 337	6
80 ATB	IX	سفید	548 362	548 366	6
80 ATB	IX	قهوه ای تیره	548 364	548 368	6
80 ATB	IX	نقره ای	548 365	548 369	6
80 ATB	X	سفید	548 354	548 358	6
80 ATB	X	قهوه ای تیره	548 356	548 360	6
80 ATB	X	نقره ای	548 357	548 361	6
80 ATB	XI	سفید	548 370	548 374	6
80 ATB	XI	قهوه ای تیره	548 372	548 376	6
80 ATB	XI	نقره ای	548 373	548 377	6
80 ATB	XII	سفید	548 378	548 382	6
80 ATB	XII	قهوه ای تیره	548 380	548 384	6
80 ATB	XII	نقره ای	548 381	548 385	6

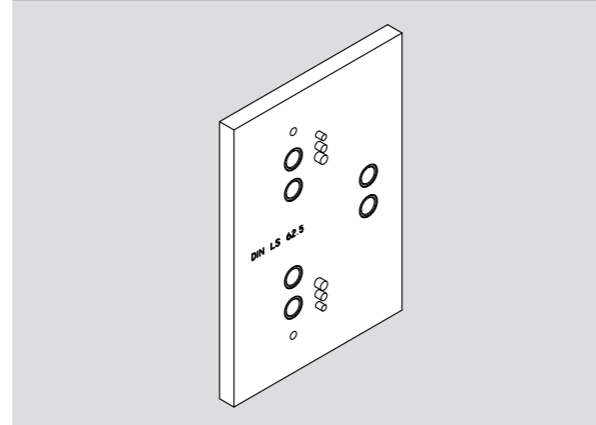


Variants



Version	A	B	C
I	20.5	42.0	62.5
II	20.5	47.0	67.5
III	20.5	57.5	78.0
IV	42.0	42.0	84.0
V	42.0	47.0	89.0
VI	47.0	42.0	89.0
VII	47.0	47.0	94.0
VIII	42.0	57.5	99.5
IX	57.5	42.0	99.5
X	47.0	57.5	104.5
XI	57.5	47.0	104.5
XII	57.5	57.5	115.0

شابلون نصب لو لای



شابلون نصب لو لای

توضیحات

کد شابلون بعد از چک کردن پروفیل مشخص می شود. 80 ATB/120 ATB

بازه عملکردی

- قابل استفاده برای تمامی درب های آلومینیومی تا وزن ۱۲۰ کیلوگرم
- مناسب برای درب های به داخل و خارج بازشو

ویژگی های محصول

- تنظیم شده در حالت صفر (DIN راست باز شو ، DIN چپ باز شو)
- طراحی ماژولار : ترکیبی از لو لای های متنوع و انواع یراق
- برای چپ و راست بازشو
- بدون تعمیر و نگهداری

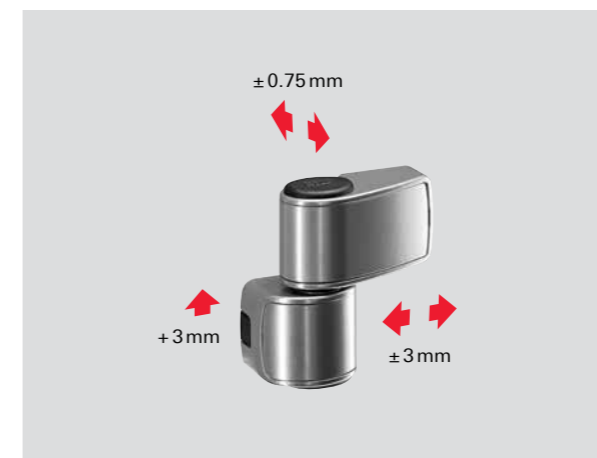
- طراحی معاصر همراه با پوشش دایکست
- امکان تنظیمات درب توسط یک نفر
- تضمین شده طبق DIN EN 1935 : 2002



مناسب برای درب های داخل و بیرون بازشو
با حداکثر وزن بازشو تا ۱۲۰ کیلوگرم

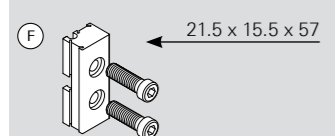
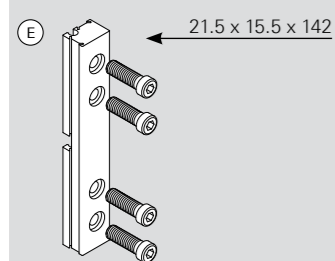
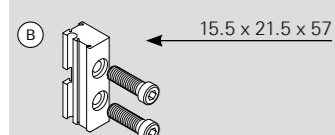
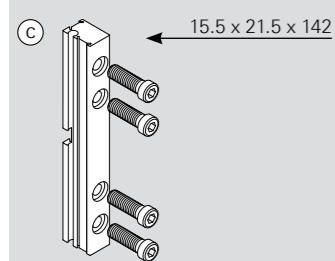
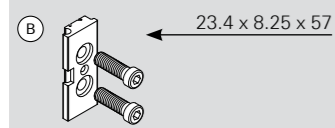
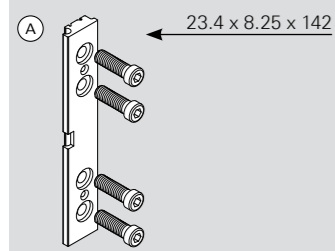
انواع تنظیمات

- تنظیمات خطی بدون تغییر ظاهری بدنه لو لای
- تمامی تنظیمات بدون جابجایی کاور صفحه بازشو و چهارچوب امکان پذیر است .



نمونه های نصب لولا

1 مهره نصب لولا به پروفیل (همراه با پیچ)



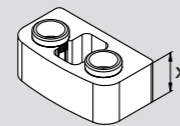
ATB 80 مهره نصب لولا به پروفیل (همراه با پیچ)

توضیحات	کد قطعه	تعداد
B) همراه با پیچ $M \times 20$ mm	551 296	48
B) همراه با پیچ $M \times 40$ mm	551 358	48
D) همراه با پیچ $M \times 20$ mm	548 945	48
F) همراه با پیچ $M \times 20$ mm	548 484	48

ATB 120 مهره نصب لولا به پروفیل (همراه با پیچ)

توضیحات	کد قطعه	تعداد
A) + B) همراه با پیچ $M \times 20$ mm (عدد 24)	548 485	48
C) + D) همراه با پیچ $M \times 20$ mm (عدد 24)	548 946	48
E) + F) همراه با پیچ $M \times 20$ mm (عدد 24)	548 486	48

2 پکر زیر لولا (وابسته به نوع پروفیل)



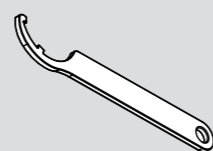
توضیحات	رنگ	کد قطعه	تعداد
پکر $40 \times 22 \times 3$ mm	سفید	565 163	6
	قهوه ای تیره	565 164	6
	نقره ای	565 175	6
پکر $40 \times 22 \times 7$ mm	سفید	548 488	6
	قهوه ای تیره	548 490	6
	نقره ای	548 491	6
پکر $40 \times 22 \times 10$ mm	سفید	548 492	6
	قهوه ای تیره	548 494	6
	نقره ای	548 495	6
پکر $40 \times 22 \times 12$ mm	سفید	548 496	6
	قهوه ای تیره	548 498	6
	نقره ای	548 499	6
پکر $40 \times 22 \times 14$ mm	سفید	548 500	6
	قهوه ای تیره	548 502	6
	نقره ای	548 503	6
پکر $40 \times 22 \times 16$ mm	سفید	549570	6
	قهوه ای تیره	549572	6
	نقره ای	549573	6
پکر $40 \times 22 \times 18$ mm	سفید	548 504	6
	قهوه ای تیره	548 506	6
	نقره ای	548 507	6
پکر $40 \times 22 \times 19$ mm	سفید	548 508	6
	قهوه ای تیره	548 510	6
	نقره ای	548 511	6

3 فنر استیل



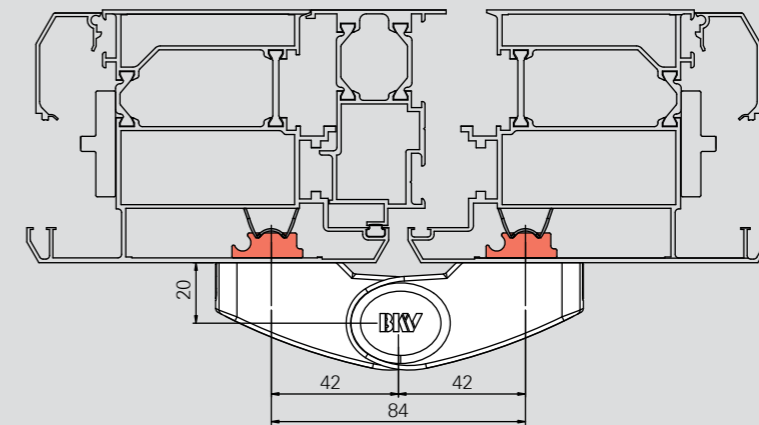
توضیحات	کد قطعه	تعداد
فنر استیل	548 487	200

آچار تنظیم لولا



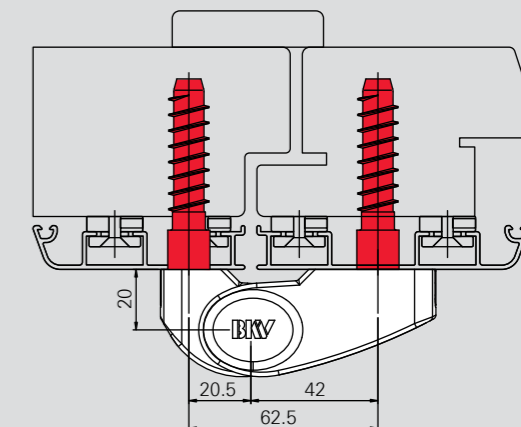
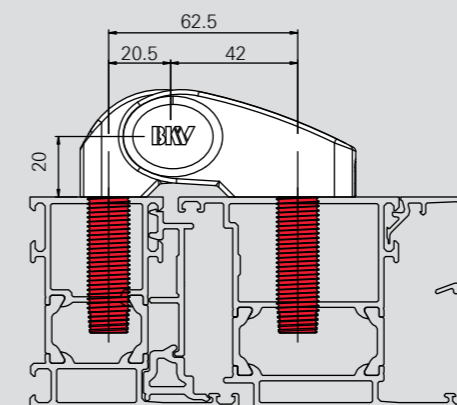
توضیحات	کد قطعه	تعداد
آچار تنظیم لولا	547 206	1

نصب لولای ATB 120 با فنر استیل

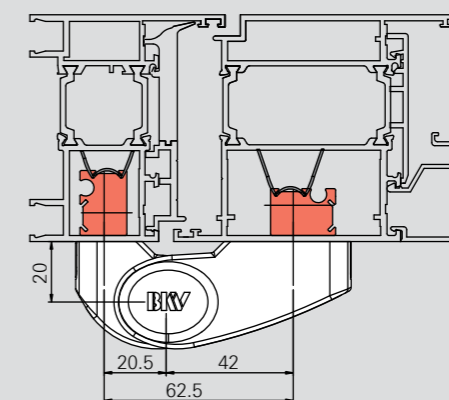


نصب لولای ATB 80 با پیچ کمکی نوع I

نصب لولای ATB 80 با پیچ کمکی نوع II (فقط برای چوب با روکش آلومینیوم)



نصب لولای ATB 80 با فنر استیل

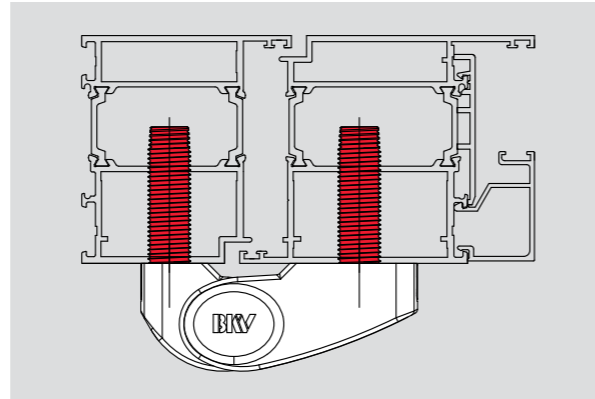


پیچ کمکی نوع I

- عملکردی با کیفیت بالا
- مناسب برای سیستم های ترمال بریک
- عدم خرابی سطح پروفیل

پیچ کمکی نوع II

- عملیات نصب می تواند به سادگی بر روی سطح پروفیل صورت پذیرد
- (سیستم های آلومینیوم / چوب / بیرون بازشو)
- زمان نصب کوتاه



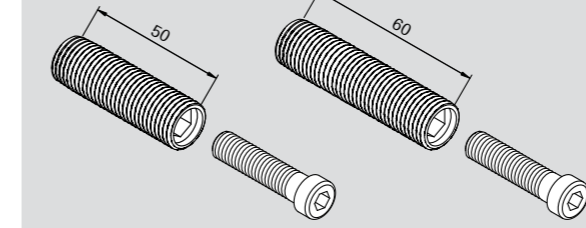
پین محافظ

- در صورت نیاز برای درب های سنگین
- ایجاد انتقال وزن زیاد به طرفین

پین امنیتی

- محافظی دوچندان جهت محکم کردن پیچ برای لولاهای بیرونی

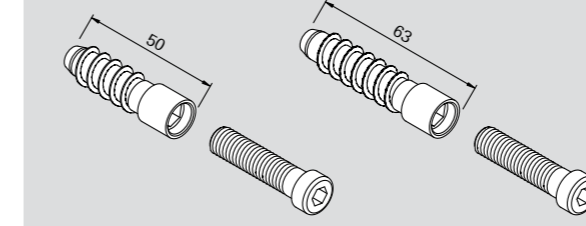
پین کمکی نوع I



پین کمکی نوع I

توضیحات	کد قطعه	شماره
M ۸ x ۴۰ با پیچ ، میلیمتر ۱۴x۵۰	548 515	1
بدون پیچ	548 516	48
M ۸ x ۴۰ با پیچ ، میلیمتر ۱۴x۶۰	561 698	1
بدون پیچ	561 379	48

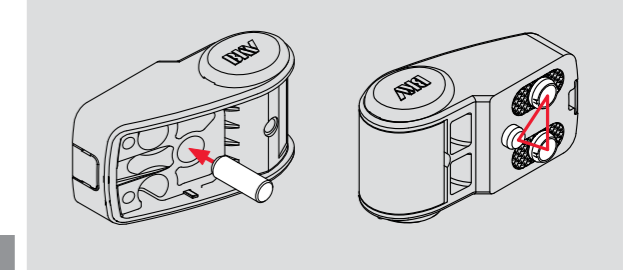
پین کمکی نوع II



پین کمکی نوع II

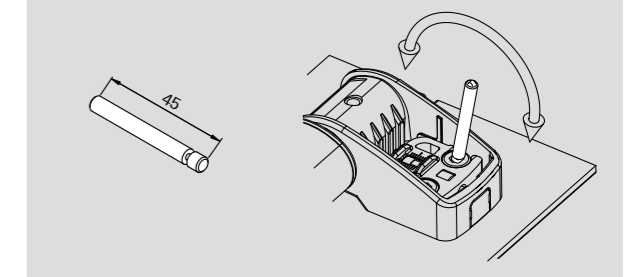
توضیحات	کد قطعه	شماره
M ۸ x ۴۰ با پیچ ، میلیمتر ۱۴x۵۰	548 517	1
M ۸ x ۴۰ با پیچ ، میلیمتر ۱۴x۶۳	548 518	1

پین کمکی



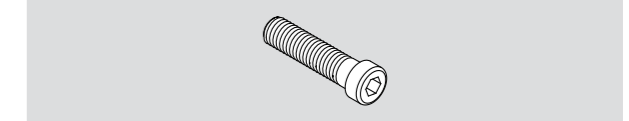
توضیحات	کد قطعه	شماره
Ø 8 x 28 mm	550 245	1

پین امنیتی استیل



توضیحات	کد قطعه	شماره
Ø 5 x 45 mm	547 534	24

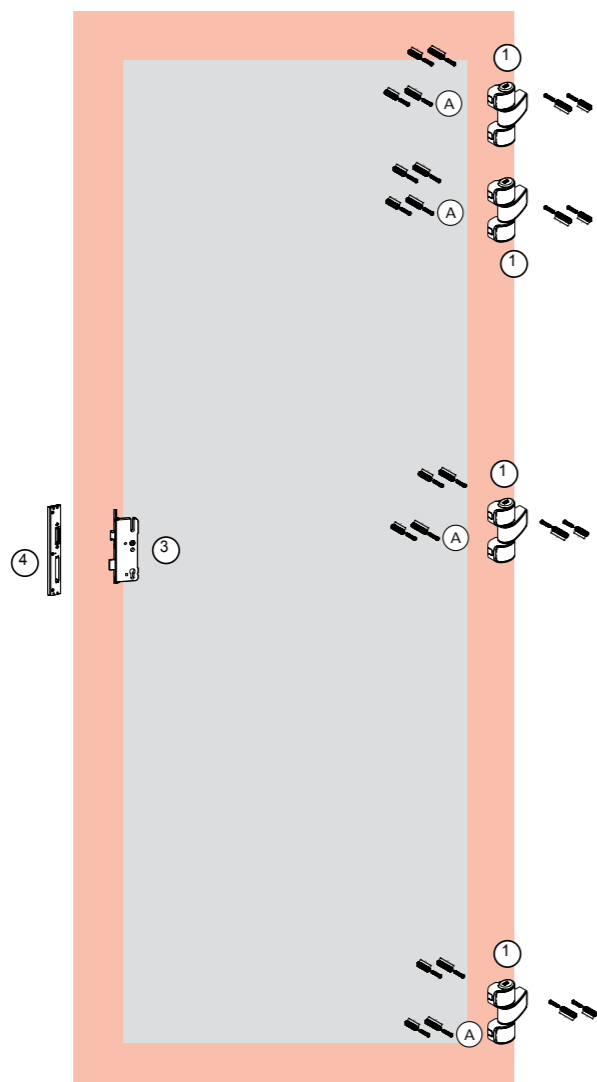
پیچ ثابت کننده



توضیحات	کد قطعه	شماره
M ۸ x ۲۵ با پیچ	547 947	48
M ۸ x ۴۰ با پیچ	548 512	48
M ۸ x ۵۰ با پیچ	548 513	48

لطفاً دقت فرمایید:

برای سفارش لولا و شابلون ATB 80 و ATB 120 نیاز به بررسی پروفیل های می باشد، بنا بر این حتماً فایل Auto CAD و dxf نقشه پروفیل در اختیار Roto قرار گیرد.



طول بازشو (SH) (mm)	عرض بازشو (SW) (mm)					
	600	700	800	900	1000	1100
3500						
3400						
3300						
3200						
3100						
3000						
2900						
2800						
2700						
2600						
2500						
2400						
2300						
2200						
2100						
2000						
1900						
1800						
1700						
1600						
1500						
1400						
1300						
1200						
1100						
1000						

مثال برای نمودار عملکرد در حداکثر وزن بازشو درب:
 ۱۲۰ ATB = بدون آرام بند حداکثر وزن بازشو
 حداکثر وزن بازشو کیلوگرم ۱۴۵ = ۹٪ - کیلوگرم ۱۶۰ ارتفاع = ۲۱۰۰، عرض = ۱۱۰۰
 ۱۲۰ ATB = با آرام بند حداکثر وزن بازشو
 حداکثر وزن بازشو ۱۱۶ کیلوگرم = ۲۰٪ - کیلوگرم ۱۴۵ = (۲۰٪) - ۹٪ - کیلوگرم ۱۶۰ ارتفاع = ۲۱۰۰، عرض = ۱۱۰۰

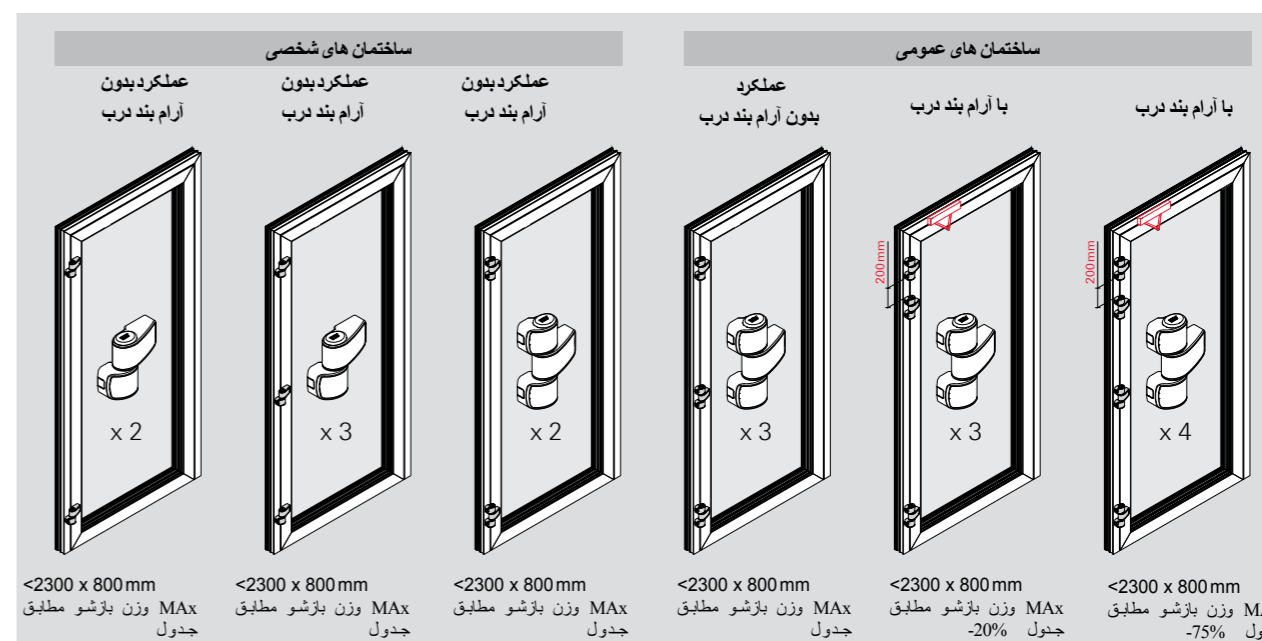
لولای درب آلومینیوم ۸۰ ATB				
شماره	توضیحات	مدل	رنگ	کد قطعه چپ / راست
1	80 ATB	I	سفید	548 290 / 548 294
1	80 ATB	I	قهوه ای	548 292 / 548 296
1	80 ATB	I	نقره ای	548 293 / 548 297

لولای درب آلومینیوم ۱۲۰ ATB				
شماره	توضیحات	مدل	رنگ	کد قطعه چپ / راست
1	120 ATB	I	سفید	548 386 / 548 390
1	120 ATB	I	قهوه ای	548 388 / 548 392
1	120 ATB	I	نقره ای	548 389 / 548 393

پیچ کمکی نوع I	
توضیحات	کد قطعه
با پیچ ۴۰ x ۸ M میلی متر ۱۴ x ۵۰ بدون پیچ	548 515 / 548 516
با پیچ ۴۰ x ۸ M ، میلی متر ۱۴ x ۵۰ بدون پیچ	561 698 / 561 379

قطعه زیر لولای درب		
توضیحات	رنگ	کد قطعه
قطعه ثابت کننده لولا ۴۰ x ۲۲ x ۷ mm	سفید	548 488
	قهوه ای	548 490
	نقره ای	548 491

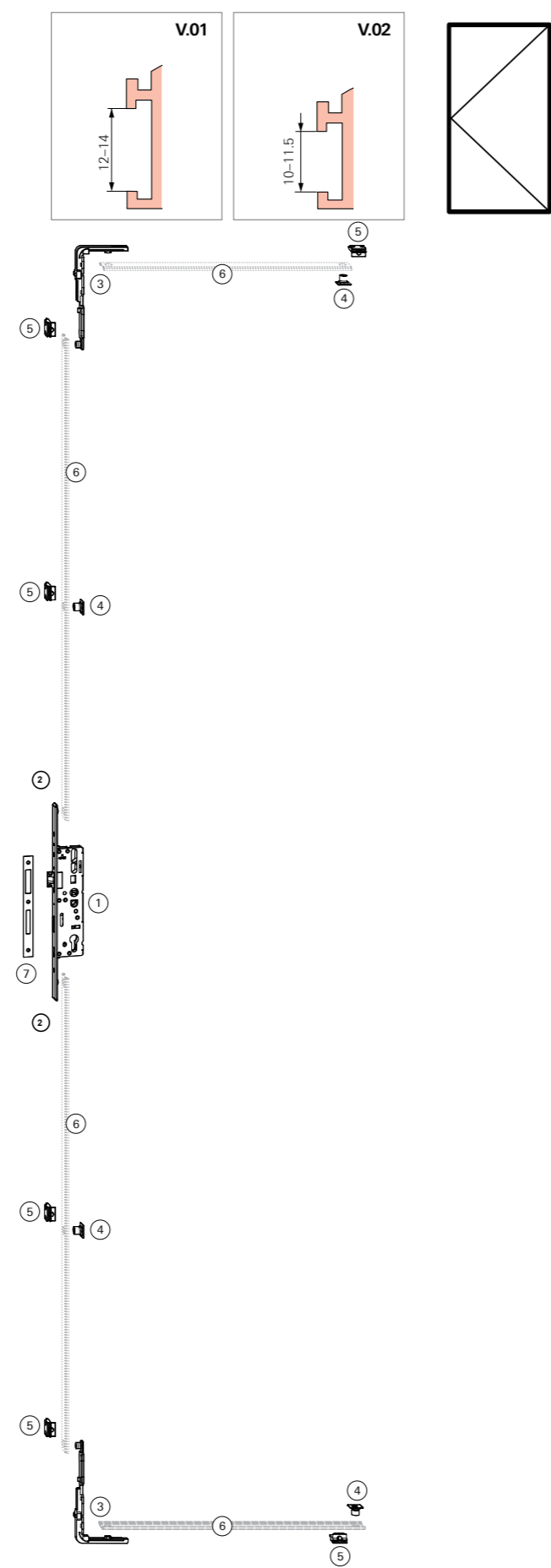
قطعه ثابت کننده لولا ۸۰ ATB	
توضیحات	کد قطعه
پیچ ۲۵ x ۸ M (بسته های ۲۴ تایی)	548 485
فنر استیل زیر لولا	548 487



قفل درب سوئیچی استیل AL H600_

قفل درب با نقاط اتصال به تسمه

1 قفل H600 U 4.5X20						
B	D	HH	SF	کد قطعه	PQ	
35	92	8	1020	STS 739 453	20	
40	92	8	1020	STS 738 424	20	
45	92	8	1020	STS 739 452	20	
کاور						
				کد قطعه	PQ	توضیحات
				640 885	100	2 U 4.5 X 20
کرنر						
				کد قطعه	PQ	توضیحات
				331 012	10	3 کرنر
بین آلومینیوم						
				کد قطعه	PQ	توضیحات
				630 959	100	4 بین آلومینیوم
زبانہ مقابل پین						
				کد قطعه	PQ	توضیحات
				212 633	100	5 زبانہ مقابل پین V.01
				212 634	100	زبانہ مقابل پین V.02
تسمه ی آلومینیومی						
				کد قطعه	PQ	توضیحات
				334 665		6 تسمه برای یراق ۱۵ میلیمتر
صفحة زبانہ مقابل قفل						
				کد قطعه	PQ	توضیحات
				571 195	100	7 صفحه زبانہ ۲، میلیمتر راست R
				571 194	100	صفحة زبانہ ی ۲ میلیمتر چپ L
				571 197	100	صفحة زبانہ قفل برای چپ و راست L/R



مزیتی برتر برای سیستم آلومینیوم سری AL 540

زبانہ و سایر قطعات این قفل از لحاظ هندسی بسیار دقیق تعبیه شده اند به گونه ای که برای نصب آنها بر روی پروفیل هیچ تلاش اضافی مورد نیاز نخواهد بود. ظاهر و طراحی جدید این قفل نیز برتری های کیفی و ظاهری را برای سازنده گان ساختمان ها و همین طور تولیدکنندگان پنجره به ارمغان می آورد.

درب های بالکن و پاسیو و درب های داخلی دفاتر که از آلومینیوم ساخته شده اند سبک، بزرگ و منحصر به فرد با طراحی مدرن، زیبا و مورد پسند هر سلیقه ای در سطح دنیا مورد استفاده قرار می گیرند.

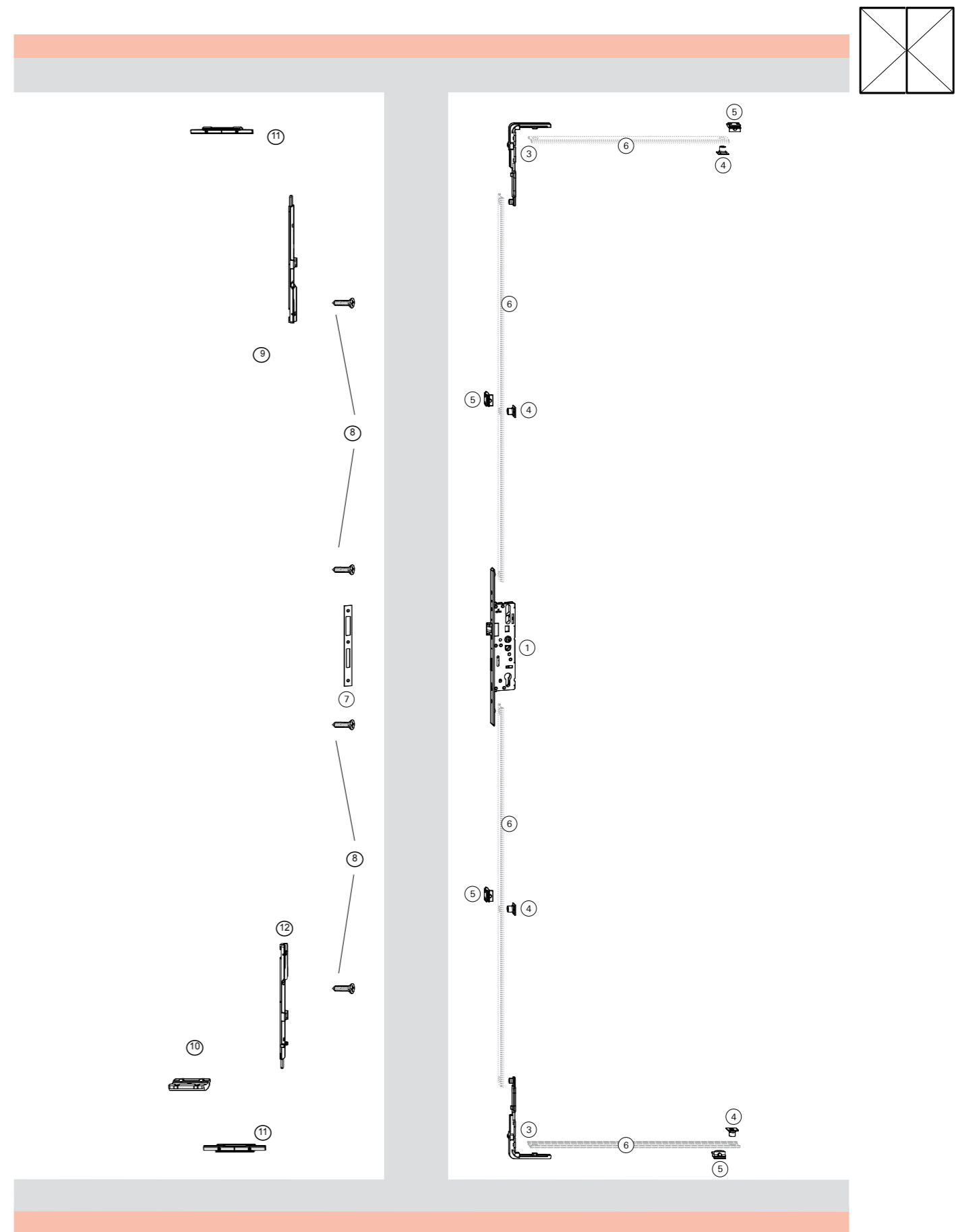
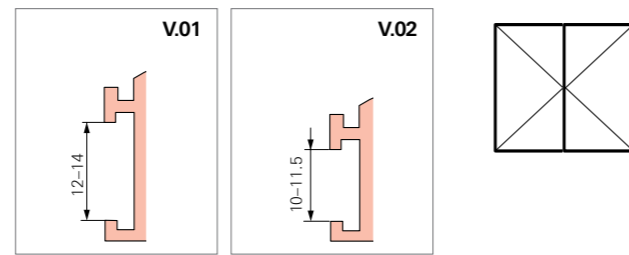
Roto هم اکنون یراق و قفلی مناسب جهت این درب ها ارائه می دهد.

سری **Roto Safe H AL 600** اولین قفل درب سوئیچی با نقاط اتصال به تسمه برای باز شو های آلومینیومی، قابل استفاده برای پروفیل هایی است که در دامنه کیفیت **Roto** قرار گرفته اند.



طراحی خاص و مدرن: با صفحه استیل و دو روکش در انتهای قفل





1 قفل H600 U 4.5X20

B	D	HH	SF	کد قطعه	PQ
35	92	8	1020	STS	739 453
40	92	8	1020	STS	738 424
45	92	8	1020	STS	739 452

کاور

توضیحات	کد قطعه	PQ
2 U 4.5 X 20	640 885	100

کرنر

توضیحات	کد قطعه	PQ
3 کرنر	331 012	10

پین آلومینیوم

توضیحات	کد قطعه	PQ
4 پین آلومینیوم	630 959	100

زبانه مقابل پین

توضیحات	کد قطعه	PQ
5 زبانه مقابل پین V.01	212 633	100
زبانه مقابل پین V.02	212 634	100

تسمه آلومینیومی

توضیحات	کد قطعه	PQ
6 تسمه برای یراق ۱۵ میلیمتر	334 665	طول ۶ متر

صفحه زبانه مقابل قفل

توضیحات	کد قطعه	PQ
7 صفحه زبانه ۲۰ میلیمتر راست R	571 195	100
صفحه زبانه ۲۰ میلیمتر چپ L	571 194	100
صفحه زبانه قفل برای چپ و راست L/R	571 197	100

ست استاندارد قطعات قفل کننده باز شو دوم 301 544

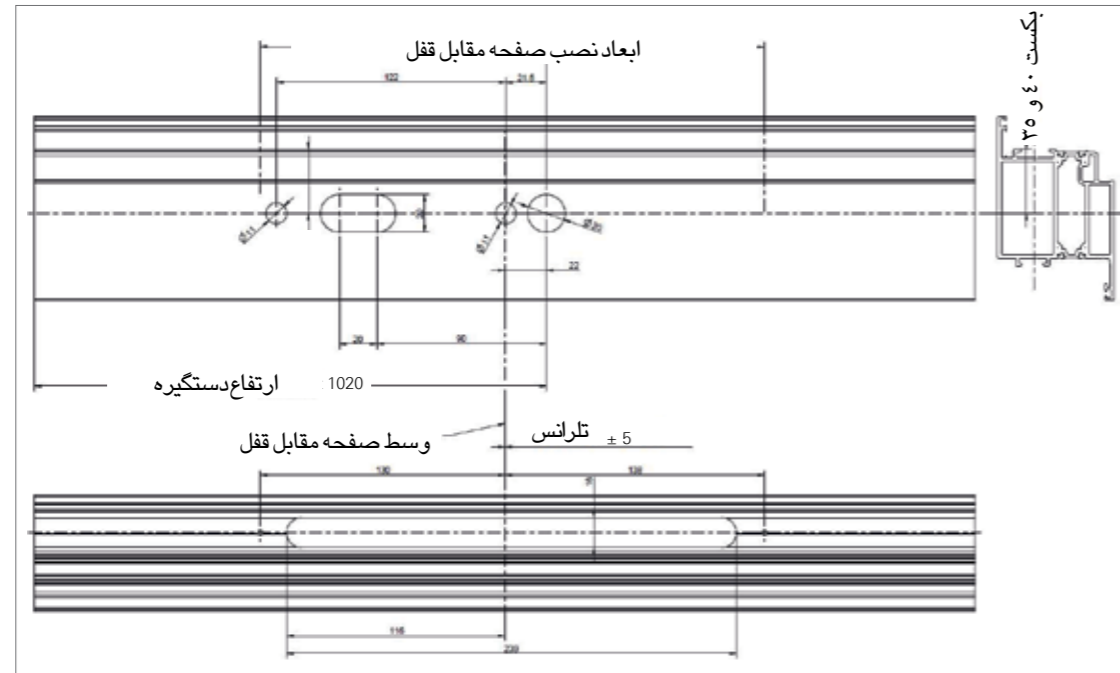
شماره	تعداد	توضیحات	کد قطعه
8	4	پیچ ۴.۳X۲۰	213 006
9	1	فشنگی بالا	355 560
10	1	قطعه تنظیم کننده	212 008
11	2	زبانه های مقابل فشنگی	355 559
12	1	فشنگی پایین	355 561

*به دستگیره ها در صفحه ۳۶ مراجعه شود .

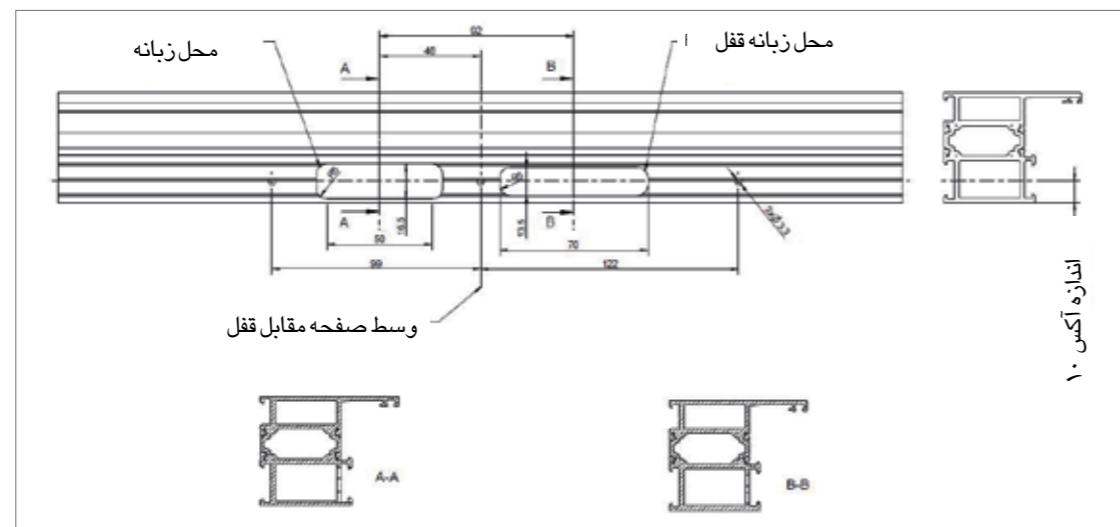
ابعاد سوراخکاری برای قفل

H600 AL

سوراخکاری و دریل کاری دستگیره و قفل

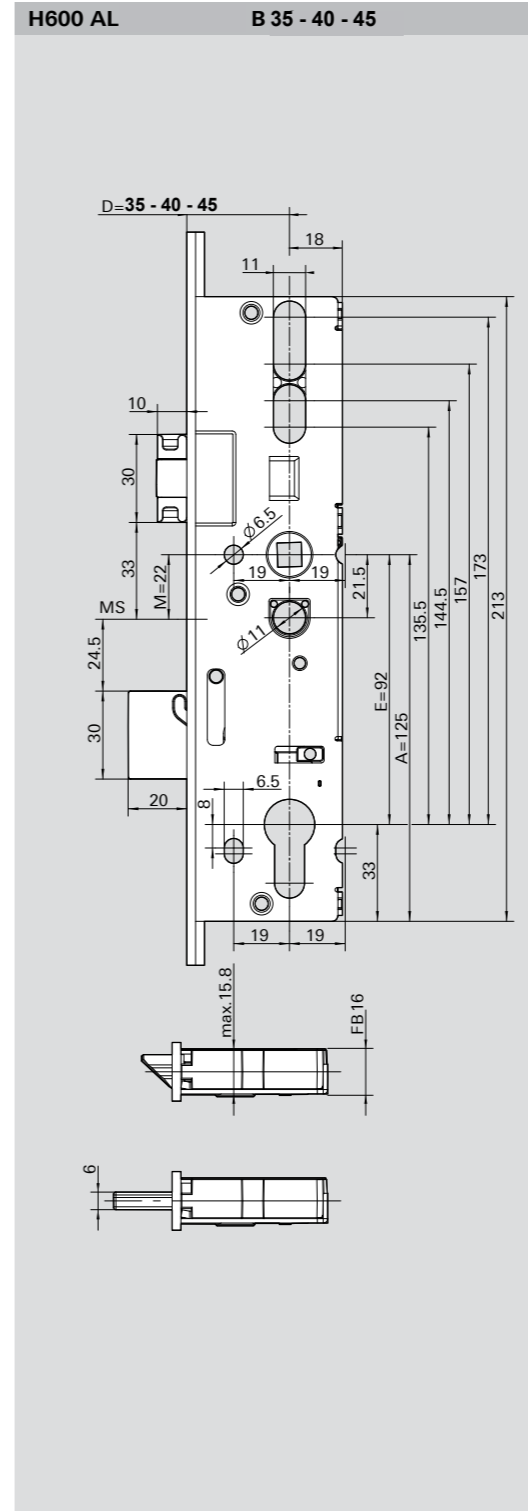


سوراخکاری و دریل کاری صفحه زبانه



ابعاد قفل

H600 AL



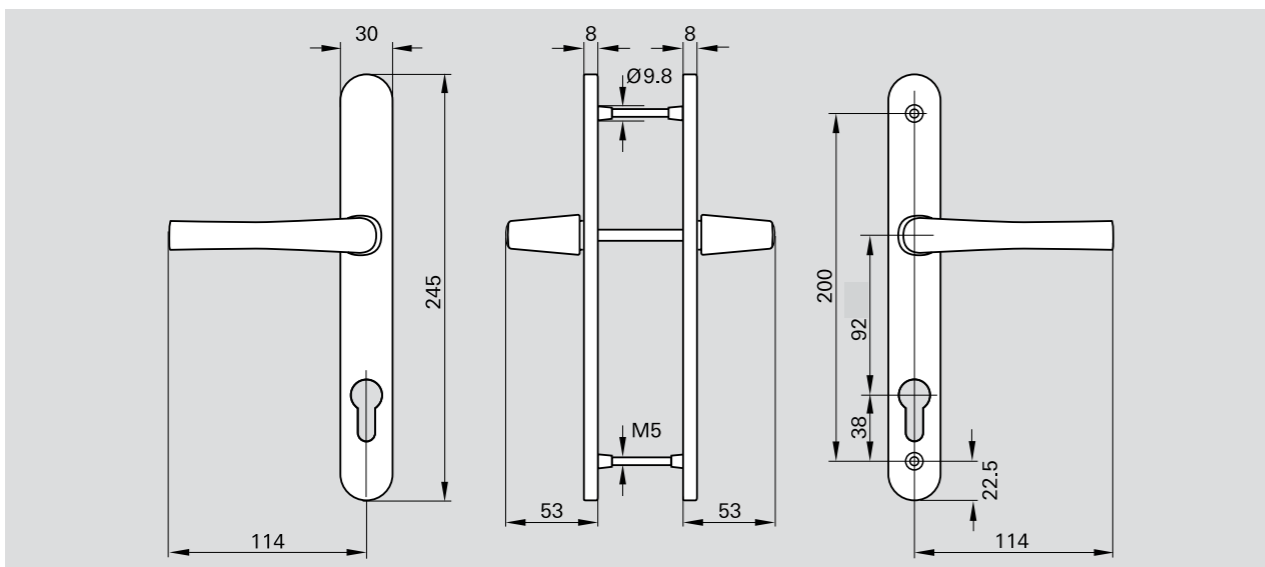
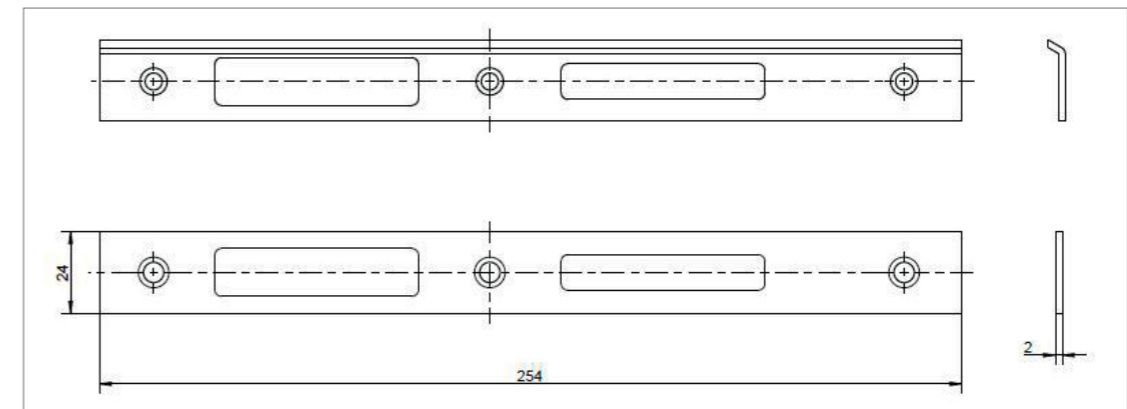
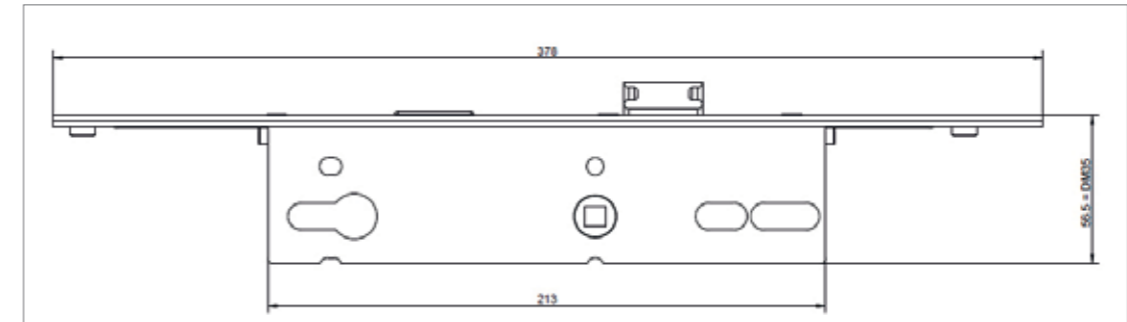
پهنای پلاک دستگیره ۷۰-۵۶ میلی‌متر

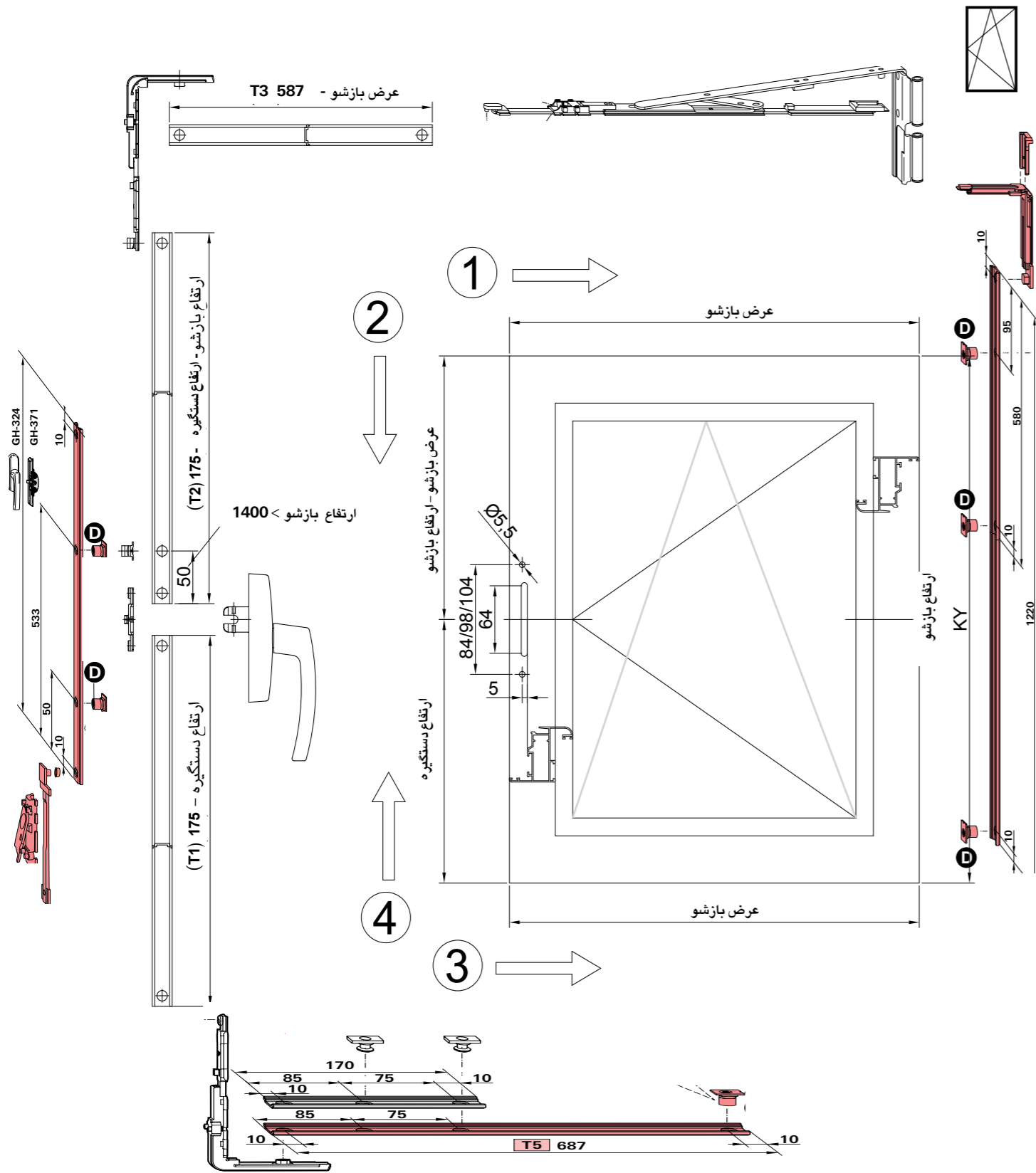
فاصله ۹۲ میلی‌متر



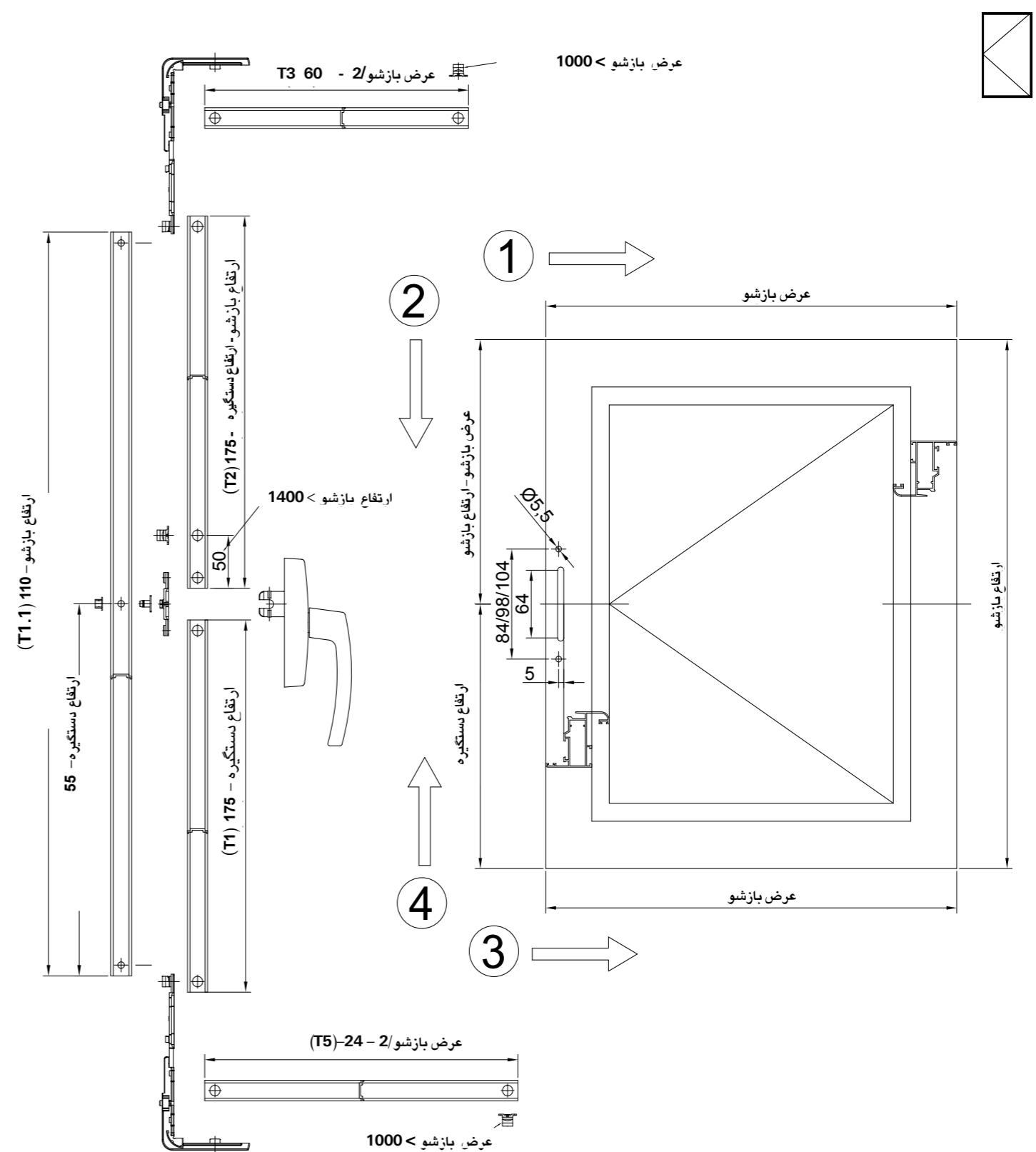
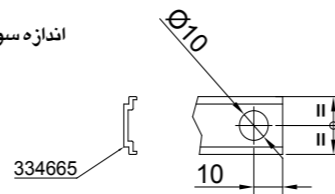
دستگیره با چهار پیچ ۸ میلی‌متر / فاصله ۹۲ میلی‌متر

رنگ	تعداد در هر بسته	کد قطعه
نقره ای	36 (6)	319 782
طلایی	36 (6)	319 953
قهوه ای (RAL ۸۰۱۹)	36 (6)	340 317
کرم (RAL ۹۰۰۱)	36 (6)	340 318
سفید (RAL ۹۰۱۶)	36 (6)	319 954
مشکی مات	36 (6)	319 955
F۹ تیتانیوم	36 (6)	333 215

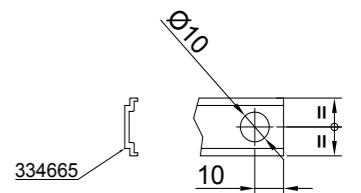


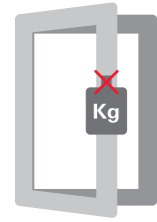


اندازه سوراخکاری تسمه ۱۰ میلیمتر



اندازه سوراخکاری تسمه ۱۰ میلیمتر

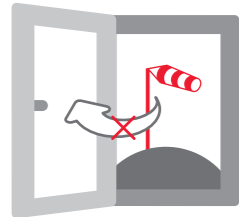




به بازشو پنجره وزن اضافی آویزان نکنید.



بین بازشو و چهارچوب جسم خارجی قرار ندهید.

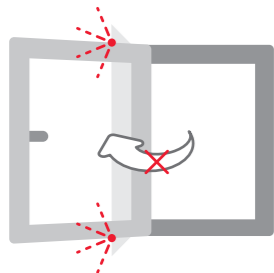


در هنگام باد شدید پنجره را در حالت باز (تک حالت) رها نکنید.



خطر جراحت

خطر جراحت انگشت دست یا قسمتی از بدن در فاصله بازشو و چهارچوب در هنگام باز بودن پنجره وجود دارد. لذا هنگام بستن پنجره دست خود را در فضای ما بین قرار ندهید.



اجازه باز شدن ناگهانی پنجره و با فشار زیاد در جهت لولاها را ندهید.



خطر پرت شدن به بیرون!

در مکانی که کودکان و یا سایر افراد در معرض استفاده از پنجره هستند جهت جلوگیری از باز شدن ناگهانی پنجره بایستی تدابیر امنیتی در نظر گرفته شود. (برای مثال دستگیره قفل‌دار)

پنجره‌ای که شما تولید کرده‌اید کیفیت بالای یراق آلات Roto را دارد. این یعنی سهولت استفاده، کارایی عالی و دوام و ماندگاری طولانی. کارایی و وضعیت یراق آلات باید مطابق ضوابط زیر بررسی گردد:

■ عملکرد روان

■ ثابت و محکم بودن یراق آلات

■ فرسایش و خوردگی یراق آلات

■ آسیب دیدگی یراق آلات

عملکرد روان

عملکرد روان یراق آلات را می‌توان به وسیله حرکت دستگیره ارزیابی کرد. گشتاور قفل شدن و باز شدن دستگیره پنجره براساس استاندارد نورم صنعتی آلمان با مقدار حداکثر ۱۰ نیوتن بر متر تعیین شده است. بازرسی را می‌توان با یک آچار انجام داد. عملکرد روانی را با گیریس کاری و روغن‌کاری و یا با رگلاژ یراق آلات می‌توان بهبود بخشید. یراق آلات دو حالت بازشوی Roto برای امکان رگلاژ دوبعدی و سه‌بعدی طراحی شده‌اند. رگلاژ نادرست یا نامناسب یراق آلات می‌تواند باعث شود پنجره دیگر عملکرد مطلوب نداشته باشد.

فرسایش و خوردگی یراق آلات

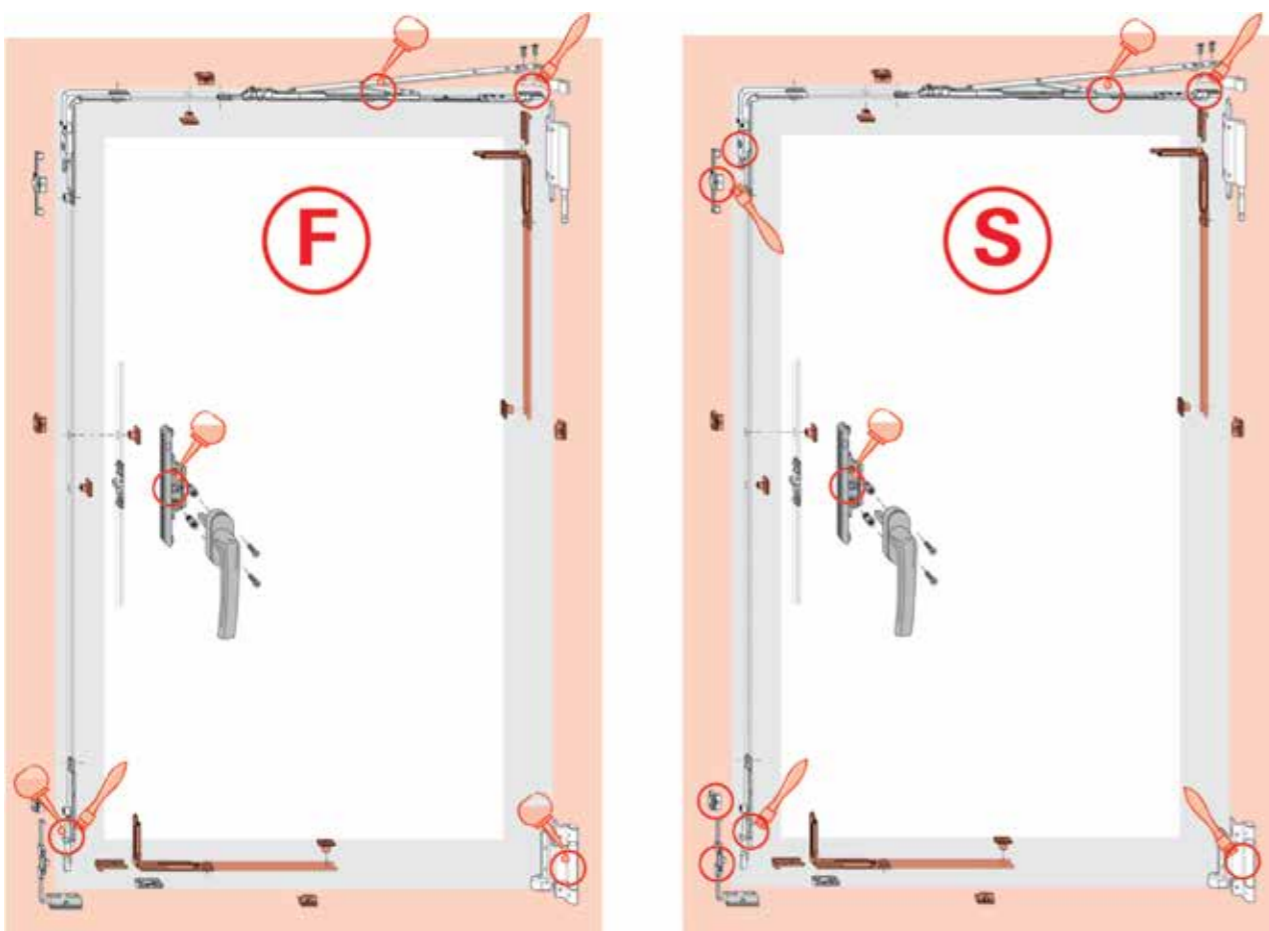
تمام اجزای مرتبط با عملکرد یراق آلات باید برای اجتناب از فرسایش و خوردگی براساس اطلاعات ما روانکاری یا روغن‌کاری شوند.

آسیب دیدگی یراق آلات

اجزای آسیب دیده یراق آلات باید جایگزین شوند به ویژه اگر در ارتباط با اجزای تکیه‌گاه باشند.

ثابت و محکم بودن یراق آلات

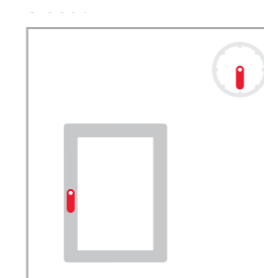
عملکرد پنجره و کارایی امنیتی آن به محکم بودن ایمن یراق آلات بستگی دارد. پایداری و محل جایگذاری هر کدام از پیچ‌ها باید امتحان شود. برای مثال پیچ‌هایی که شل شده یا شکسته شده‌اند به سرعت باید سفت شوند یا تعویض گردند.



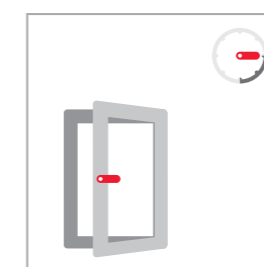
با روغن کاری و گریس کاری مداوم کلیه اجزای مرتبط با یراق آلات در چهارچوب و بازشو (حداقل یکبار در سال) عملکرد روان یراق آلات را حفظ کنید و در مقابل فرسایش و خوردگی زودرس از آنها محافظت کنید. زبانه های مخفی از جنس فولاد برای جلوگیری از سایش غیرضروری نیاز به گریس کاری مداوم دارند.

به علاوه مکان پیچها باید بررسی گردند. پیچهای شل شده باید توسط یک شرکت متخصص جایگزین شوند.

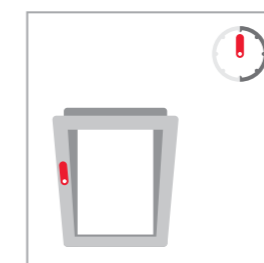
■ **لطفاً از روغن یا گریس بدون اسید و غیر رزینی استفاده نمائید.**



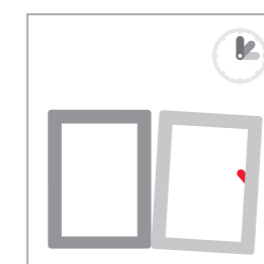
بسته



باز



عمود بازشو



اجتناب از آویزان شدن پنجره از یک لولا